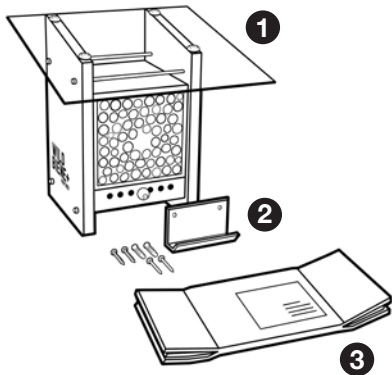
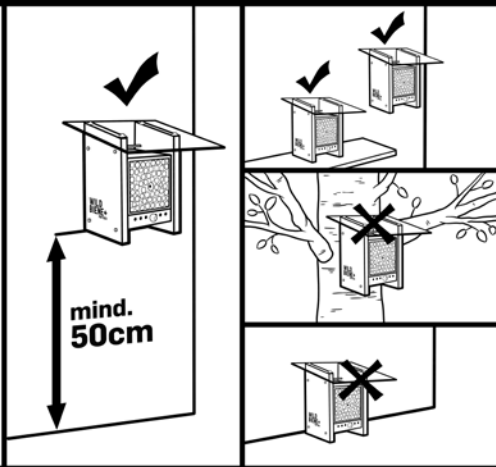


GEBRAUCHSANLEITUNG



Lieferumfang

- 1 BeeHome mit Innenbox
- 2 1 Alu-Aufhänger, 2 Schrauben, 2 Dübel, 2 Nägel
- 3 Rücksendekarton (für Innenbox) mit Etikette

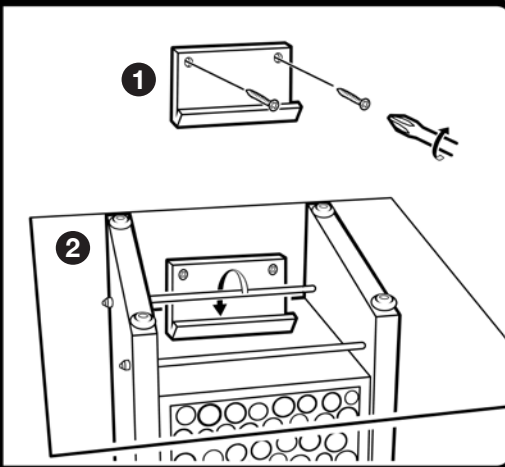


Standortwahl

Platzieren Sie das BeeHome an einer wettergeschützten Wand, mindestens 50cm über dem Boden. Idealerweise ist der Standort zudem trocken und sonnig.

richtig ✓

falsch ✗



Montage

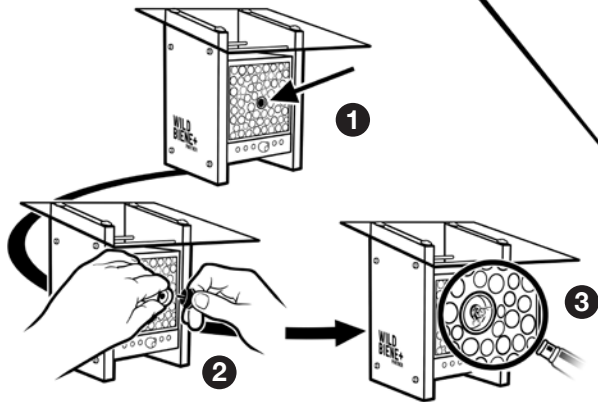
- 1 Befestigen Sie den Alu-Aufhänger am gewünschten Ort
- 2 Hängen Sie das BeeHome wie abgebildet ein

! Fehlt etwas? Kontaktieren Sie uns bitte per E-Mail unter info@wildbieneundpartner.ch.

! Das BeeHome bitte nicht umplazieren solange die Wildbienen aktiv sind.

! Sie können das BeeHome auch auf eine feste Unterlage wie z.B. einen Fenstersims stellen.

FRÜHLING

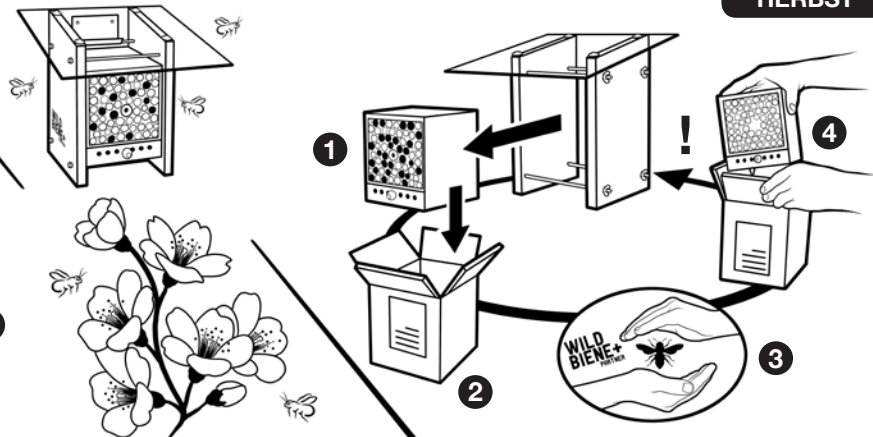


Bienen jetzt ins Freie bringen

❶ Die Startpopulation mit 15 Mauerbienenkokons befindet sich im Kartonröhrchen in der Innenbox Ihres BeeHome. ❷ Montieren Sie Ihr BeeHome jetzt am gewünschten Standort. Entfernen Sie danach umgehend den orangenen Deckel. Führen Sie das Röhrchen bis zum Anschlag ein. Der Korkring im Innern des Röhrchens darf nicht entfernt oder verschoben werden. ❸ Je nach Zeitpunkt und Wetter kann es sein,

! Die Startpopulation mit 15 Mauerbienenkokons befinden sich bereits in Ihrem BeeHome. Bringen Sie dieses umgehend ins Freie!

HERBST



Rücksendung der Innenbox

❶ Senden Sie uns die Innenbox **im September** zurück. Lösen Sie dazu die Flügelmuttern auf der Seite des Häuschens und ziehen Sie die Innenbox vorsichtig heraus. ❷ **Senden Sie uns die ganze Innenbox im Rücksendekarton zurück.** ❸ Die Wildbienen werden bei uns fachgerecht gepflegt, von Parasiten befreit und überwintert. ❹ Einige Wochen später erhalten Sie Ihre renovierte Innenbox zurück.

! Bringen Sie Ihre **Innenbox nach Erhalt möglichst rasch wieder nach draussen!** Es ist möglich, dass sie noch Nester anderer Wildbienenarten beinhaltet.