

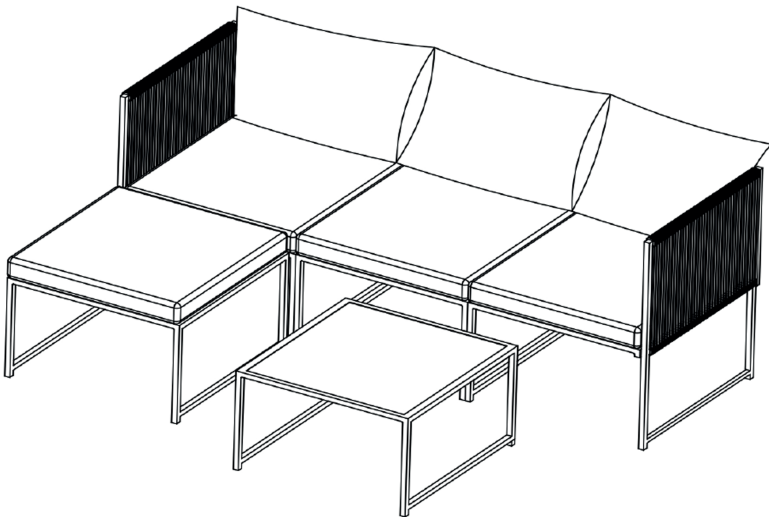


Montageanleitung

Installation instructions

Notice de montage

DETROIT Gartenlounge



91971-91972



SICHERHEITSHINWEISE SAFETY INSTRUCTIONS | CONSIGNES DE SÉCURITÉ

Deutsch

ACHTUNG!

Lesen Sie VOR dem Zusammenbau und vor der Nutzung des Gegenstands die Anleitung. Benutzen Sie den Gegenstand mit Vorsicht! Missachtung der Anleitung und der Warnhinweise in dieser Anleitung können körperliche Verletzungen oder Sachbeschädigungen herbeiführen. Bei Nichtbeachtung kann es zu einer fehlerhaften Montage kommen! Halten Sie diese Anleitung als Nachlesewerk bereit.

AUSSCHLIESSLICH FÜR DEN PRIVATEN GEBRAUCH GEEIGNET! Umbau, Missbrauch, bauliche Veränderungen oder gewerbliche Verwendung führen zu einer Erlöschung der gesetzlichen Gewährleistung. Dieses Produkt darf ausschließlich für die dafür vorgesehene Verwendung genutzt werden, welche durch die Produktgestaltung und die Artikelmerkmale vorgegeben ist. Jegliche Zweckentfremdung kann zu Verletzungen und Beschädigungen führen.

GEFAHR! Lassen Sie Kinder keinesfalls mit Plastikverpackungen, Schnüren oder Kleinteilen spielen – akute Erstickungsgefahr!

Achtung: Verschluckbare Kleinteile können lebensgefährlich sein!

English

ATTENTION!

Read the instructions BEFORE assembling and using the item. Use the object with caution! Ignoring the instructions and warnings in this manual may result in physical injury or material damage. The result can be an incorrect installation! Keep these instructions for future reference.

ONLY FOR PRIVATE USE! Rebuilding, misuse, structural changes or commercial use lead to a cancellation of the legal warranty. This product may only be used for its intended purpose, which are given by the product design and product features. Any misuse can lead to physical injuries and damage.

DANGER! Never allow children to play with plastic packaging, cords or small components – acute danger of suffocation! **Warning: Small swallowable parts can be life-threatening!**

Français

AVERTISSEMENT !

Lisez attentivement ce manuel avant l'assemblage et l'utilisation de cet article. Utilisez cet article avec précaution ! Le non-respect des instructions et des avertissements contenus dans ce manuel peut entraîner des blessures ou des dommages matériels. Une mauvaise installation peut résulter du non-respect des instructions. Conservez ce manuel pour une référence ultérieure.

POUR USAGE PRIVÉ UNIQUEMENT ! Toute modification, mauvaise utilisation, altération structurelle ou utilisation commerciale annulera la garantie légale. Ce produit doit être utilisé exclusivement pour l'usage auquel il est destiné, tel que défini par sa conception et ses caractéristiques. Toute utilisation inappropriée peut entraîner des blessures ou des dommages.

DANGER ! Ne laissez pas les enfants jouer avec les emballages plastiques, les cordons ou les petites pièces – RISQUE D'ETOUFFEMENT !
Attention : les petites pièces pouvant être avalées présentent un danger mortel !



MONTAGE | ASSEMBLY | MONTAGE

Tragen Sie hier für die Rückverfolgbarkeit die Batchnummer Ihres Artikels ein. Diese finden Sie auf der Vorderseite des Produktkartons, auf der oberen rechten Ecke (Bsp. Batch: 01-indoor1-2024).

Write down the batch number of your product here for tracking. These can be found on the front of the product carton, on the upper right corner (e.g. Batch: 01-indoor1-2024).

Veuillez indiquer ici le numéro de lot de votre article pour assurer sa traçabilité. Ce numéro est situé sur la face avant de la boîte du produit, dans le coin supérieur droit (ex. : Batch: 01-indoor1-2024).

Batchnr. Karton 1 **Batchnr. Karton 2**

Deutsch

Überprüfen Sie ZUERST die Vollständigkeit aller Teile anhand der Teileliste auf der nächsten Seite. Bitte kontaktieren Sie unseren Kundenservice, wenn Teile fehlen oder beschädigt sein sollten, beginnen Sie vorerst nicht mit dem Aufbau und **bewahren Sie die Verpackung auf!**
Telefonnummer: +49 2203 94 79 300
E-Mail: service@svita-shop.de



Pflegehinweis

Mit einem feuchten Tuch abwischen. Mit trockenem Tuch nachwischen. Regelmäßig kontrollieren, dass alle Beschläge und Verschraubungen gut festgezogen sind und sie bei Bedarf nachziehen.

English

FIRST check that all parts are complete using the parts list on the next page. Please contact our customer service if any parts are missing or damaged. Do not start then with the assembly and **keep the carton of your product!**
Phone number: +49 2203 94 79 300
E-mail address: service@svita-shop.de

Care instructions

Wipe clean with a damp cloth. Wipe dry with a clean cloth. Check regularly that all assembly fastenings are properly tightened and retighten when necessary.

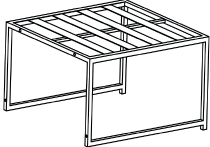
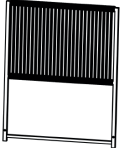
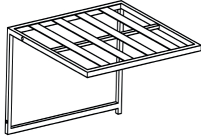

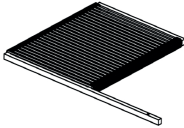
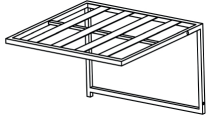
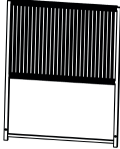
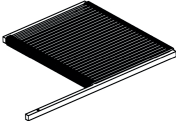
Français

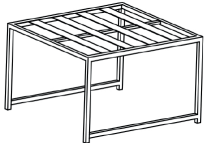
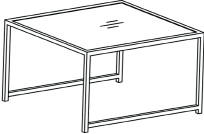
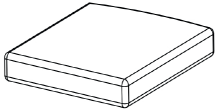

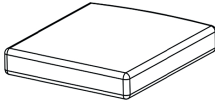
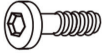


Vérifiez d'abord la présence de toutes les pièces en les comparant à la liste fournie à la page suivante. Si des pièces sont manquantes ou endommagées, veuillez contacter notre service client avant de commencer l'assemblage **et conservez l'emballage !**
Téléphone : +49 2203 94 79 300
Email : service@svita-shop.de

Conseils d'entretien

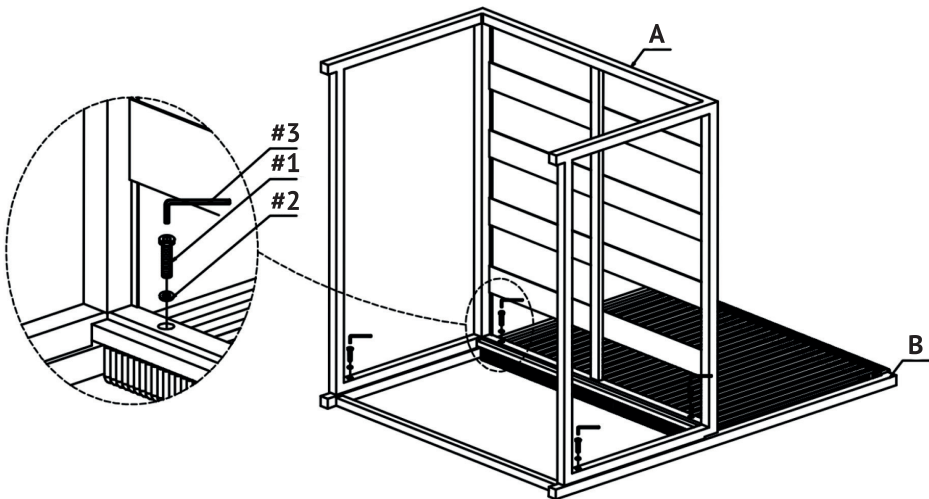
Nettoyer à l'aide d'un chiffon humide. Terminer en essuyant avec un chiffon sec. Vérifiez régulièrement que toutes les fixations soient bien serrées et resserrez si nécessaire.



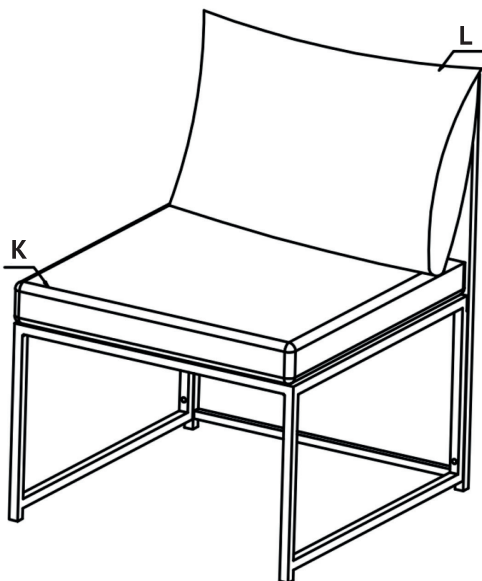
A		1x
B		1x
C		1x
D		1x
E		1x
F		1x
G		1x
H		1x

I		1x
J		1x
K		3x
L		3x
M		1x
#1	 M6x35MM	16x
#2	 M6	16x
#3		1x

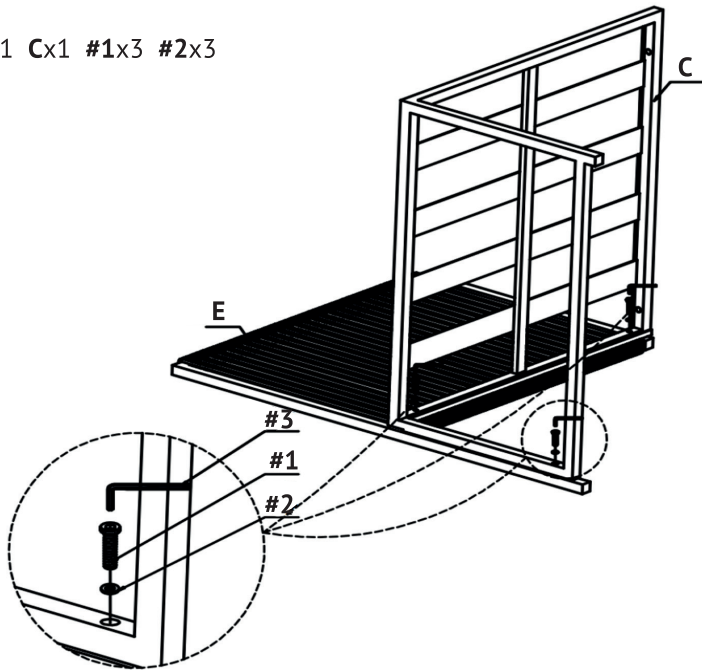
① Ax1 Bx1 #1x4 #2x4



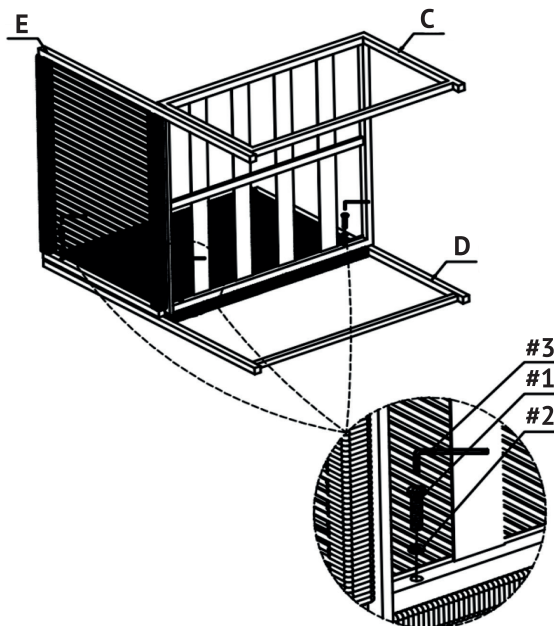
② Kx1 Lx1



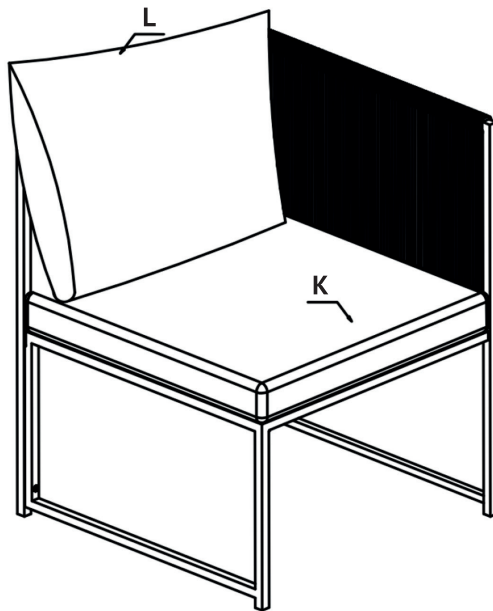
3 Ex1 Cx1 #1x3 #2x3



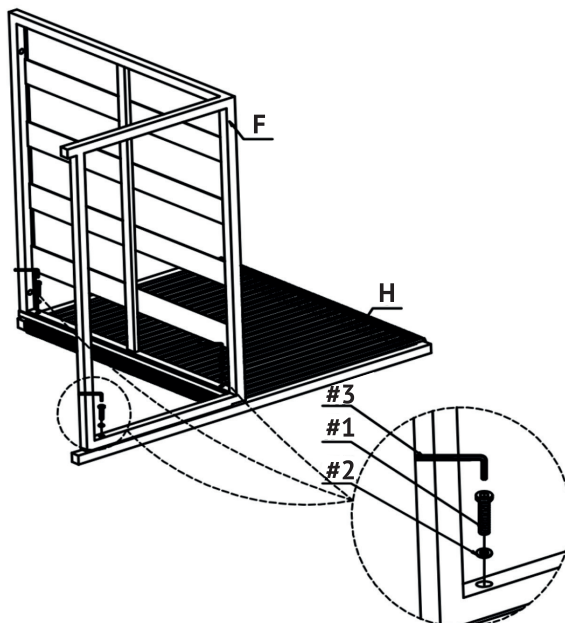
4 Dx1 #1x3 #2x3



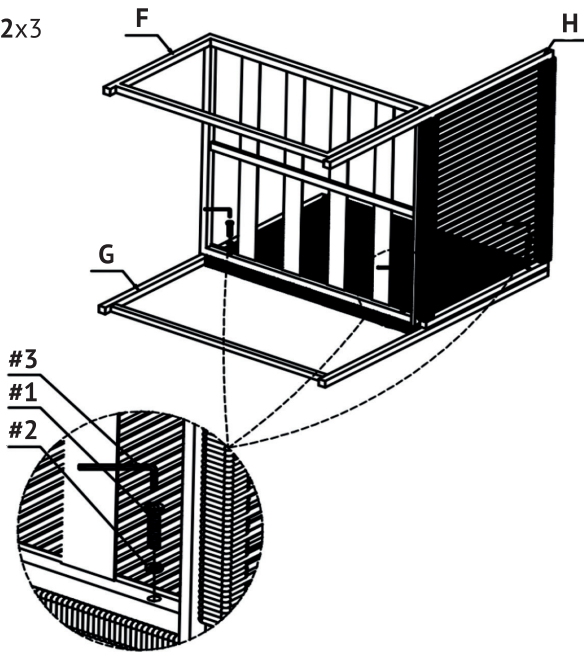
5 Lx1 Kx1



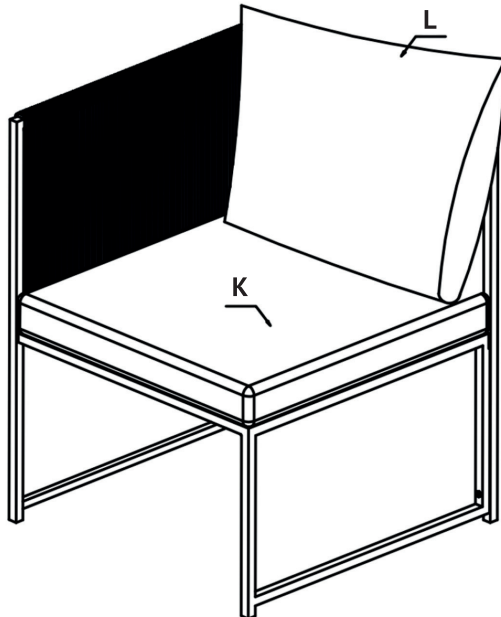
6 Hx1 Fx1 #1x3 #2x3



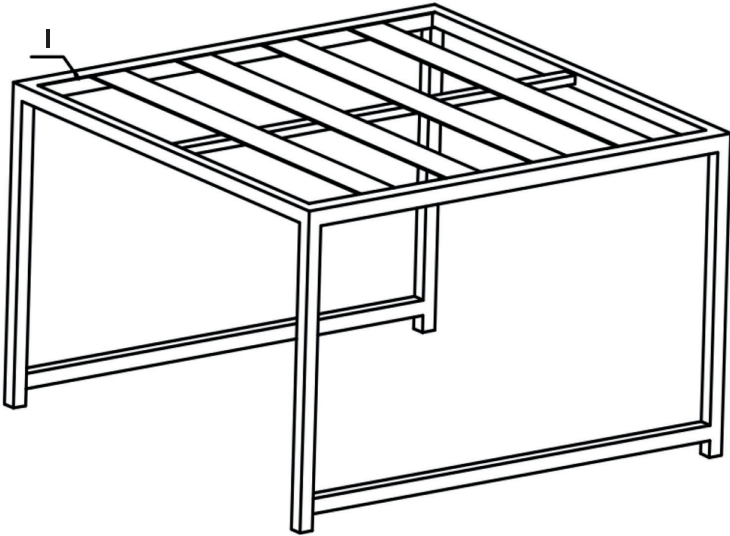
7 Gx1 #1x3 #2x3



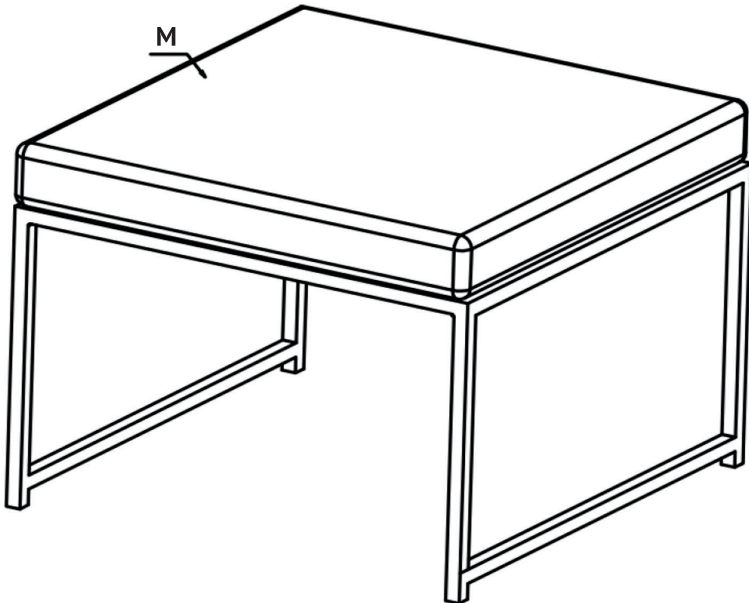
8 Lx1 Kx1



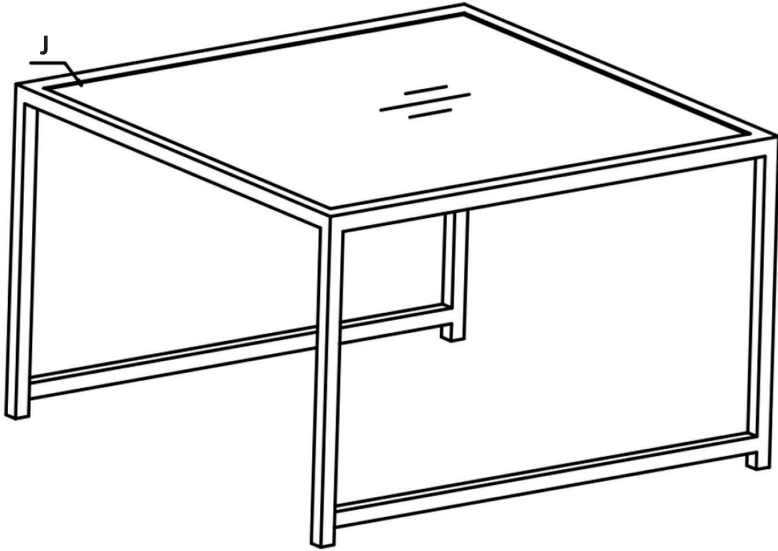
9 Ix1



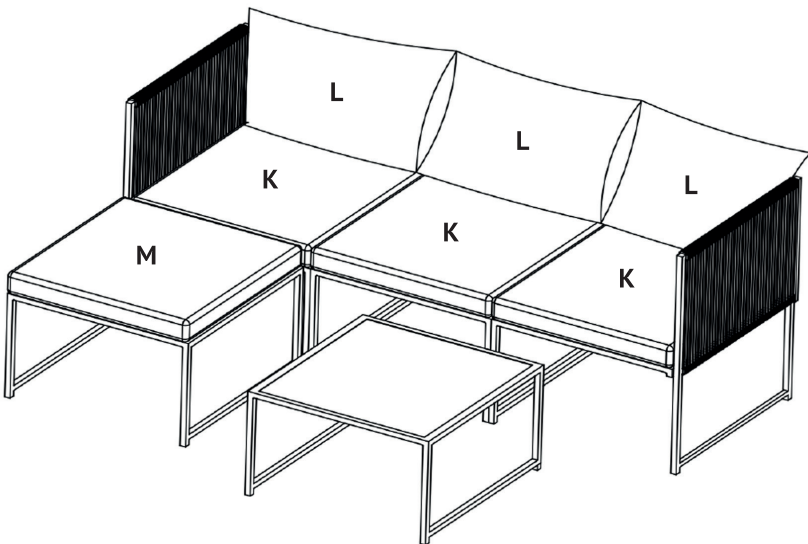
10 Mx1



11 Jx1



12





Vielen Dank für Ihren Einkauf!

Thank you!

Merci!

Falls Sie Unterstützung benötigen,
können Sie sich gerne an unser Service Team wenden.

If you need support,
you are welcome to contact our service team.

Si vous avez besoin d'assistance,
notre service client se tient à votre disposition.

+49 2203 94 79 300
service@svita-shop.de
www.svita-shop.de

Clic-Trade GmbH
Poll-Vingster Str. 126-128
51105 Cologne, Germany
www.clictrade.gmbh