

MAUI 170cm

Montage- und Gebrauchsanleitung
Instructions for mounting and use
Notice de montage et d'utilisation
Montagehandleiding en handleiding
Istruzioni d'uso e montaggio
Instrucciones de montaje y uso
Instrukcja montażu i użytkowania
Návod k montáži a použití
Montážny návod a návod na obsluhu
Инструкция по монтажу и эксплуатации
Monterings- och bruksanvisning
Monterings- og brugsanvisninger
Szerelési és használati útmutató
安装和操作说明


DE

Montageanleitung

Technische Änderungen vorbehalten. Die Installation sollte durch Fachpersonal erfolgen. Vor dem Einbau sofort auf Transportschäden oder anderweitige Beschädigungen prüfen. Erkannte Transportschäden, nachdem Einbau, sowie Schäden und Kosten durch unsachgemäße Montage, Pflege und Wartung, können nicht mehr anerkannt werden. Die Montage sollte Persönliche Schutzkleidung dringend empfohlen!

SK

Návod na montáž

Technické zmeny vyhradené. Inštaláciu by mal vykonať kvalifikovaný personál. Pred montážou okamžite skontrolujte, či nedošlo k poškodeniu pri preprave alebo iným poškodeniam. Poškodenia zistené po inštalácii, ako aj škody a náklady vzniknuté v dôsledku nesprávnej montáže, údržby alebo starostlivosti, už nebude možné uznať. Počas inštalácie sa dôrazne odporúča nosiť osobné ochranné odevy!

EN

Installation instructions

Technical changes reserved. Installation should be carried out by qualified personnel. Check immediately before installation for transport damage or other damage. Transport damage detected after installation, as well as damage and costs resulting from improper installation, care, and maintenance, can no longer be accepted. Personal protective clothing is strongly recommended during installation!

RU

Инструкция по сборке

Оставляем за собой право на технические изменения. Установку должно выполнять квалифицированное персонал. Непосредственно перед установкой проверьте наличие транспортных или иных повреждений. Повреждения, обнаруженные после установки, а также повреждения и расходы, возникшие в результате неправильной установки, ухода или обслуживания, приниматься не будут. Во время установки настоятельно рекомендуется использовать средства индивидуальной защиты!

FR

Notice de montage

Sous réserve de modifications techniques. L'installation doit être effectuée par du personnel qualifié. Vérifiez immédiatement avant l'installation s'il y a des dommages dus au transport ou d'autres détériorations. Les dommages de transport constatés après l'installation, ainsi que les dommages et coûts résultant d'une installation, d'un entretien ou d'un nettoyage incorrects, ne pourront plus être acceptés. Le port de vêtements de protection individuelle est fortement recommandé pendant l'installation !

SE

Monteringsanvisning

Tekniska ändringar förbehålls. Installationen ska utföras av kvalificerad personal. Kontrollera omedelbart före installationen om det finns transportskador eller andra skador. Transportskador som upptäcks efter installationen, samt skador och kostnader som uppstår till följd av felaktig installation, skötsel eller underhåll, kan inte längre accepteras. Användning av personlig skyddsutrustning rekommenderas starkt under installationen!

NL

Montagehandleiding

Technische wijzigingen voorbehouden. De installatie dient te worden uitgevoerd door gekwalificeerd personeel. Controleer vóór de installatie onmiddellijk op transportschade of andere beschadigingen. Transportschade die na de installatie wordt ontdekt, evenals schade en kosten als gevolg van onjuiste installatie, verzorging of onderhoud, kunnen niet meer worden geaccepteerd. Het dragen van persoonlijke beschermingskleding wordt tijdens de installatie sterk aanbevolen!

DK

Monteringsvejledning

Tekniske ændringer forbeholdes. Installationen skal udføres af kvalificeret personale. Kontroller straks for installationen for transportskader eller andre skader. Transportskader opdaget efter installationen, samt skader og omkostninger som følge af forkert installation, pleje eller vedligeholdelse, kan ikke længere accepteres. Brug af personligt beskyttelsestøj anbefales kraftigt under installationen!

IT

Istruzioni per il montaggio

Modifiche tecniche riservate. L'installazione deve essere eseguita da personale qualificato. Controllare immediatamente prima dell'installazione eventuali danni da trasporto o altri danni. I danni da trasporto rilevati dopo l'installazione, così come i danni e i costi derivanti da un'installazione, cura o manutenzione improprie, non potranno più essere accettati. Si raccomanda vivamente di indossare indumenti protettivi personali durante l'installazione!

HU

Szerelési útmutató

A műszaki változtatás jogát fenntartjuk. A beszerelést szakképzett személyzetnek kell elvégeznie. A beszerelés előtt azonnal ellenőrizze, hogy nincs-e szállítási vagy egyéb sérülés. A beszerelés után észlelt szállítási sérüléseket, valamint a helytelen beszerelésből, karbantartásból vagy ápolásból eredő károkat és költségeket már nem áll módunkban elfogadni. A beszerelés során erősen ajánlott védőruházat viselése!

ES

Instrucciones para el montaje

Cambios técnicos reservados. La instalación debe ser realizada por personal cualificado. Compruebe inmediatamente antes de la instalación si hay daños de transporte u otros daños. Los daños de transporte detectados después de la instalación, así como los daños y costes derivados de una instalación, cuidado o mantenimiento inadecuados, no podrán ser aceptados. Se recomienda encarecidamente el uso de ropa de protección personal durante la instalación!

CN

装配说明

保留技术更改的权利。在安装前立即检查是否有运输损坏或其他损坏。安装前请立即检查淋浴底盘是否有运输损坏或其他损坏。安装后发现的运输损坏，以及由于不当安装、保养和维护导致的损坏和费用，将不再被接受。强烈建议在安装过程中穿戴个人防护服！

PL

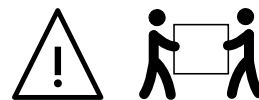
Instrukcja montażu

Zastrzega się prawo do zmian technicznych. Instalacja powinna być przeprowadzona przez wykwalifikowany personel. Przed montażem należy niezwłocznie sprawdzić, czy nie występują uszkodzenia transportowe lub inne uszkodzenia. Uszkodzenia transportowe wykryte po instalacji, a także uszkodzenia i koszty wynikające z niewłaściwego montażu, pielęgnacji lub konserwacji, nie będą akceptowane. Podczas instalacji zdecydowanie zaleca się stosowanie odzieży ochronnej!

CZ

Montážní návod

Technické změny vyhrazeny. Instalaci by měl provádět kvalifikovaný personál. Před montáží okamžitě zkontrolujte, zda nedošlo k poškození při přepravě nebo jiným poškozením. Poškození zjištěná po instalaci, stejně jako poškození a náklady vzniklé v důsledku nesprávné instalace, údržby nebo péče, již nelze uznat. Během instalace se důrazně doporučuje používat osobní ochranný oděv!



Empfohlene Montage mit 2 Personen!

Installation by 2 persons recommended!

Deux personnes sont recommandées pour le montage!

Montage met 2 personen aanbevolen!

Montaggio consigliato con 2 persone!

¡Montaje recomendado con 2 personas!

Zaleca się montaż w dwie osoby!

Pro montáž jsou doporučeny 2 osoby!

Odporúčame montáž s 2 osobami!

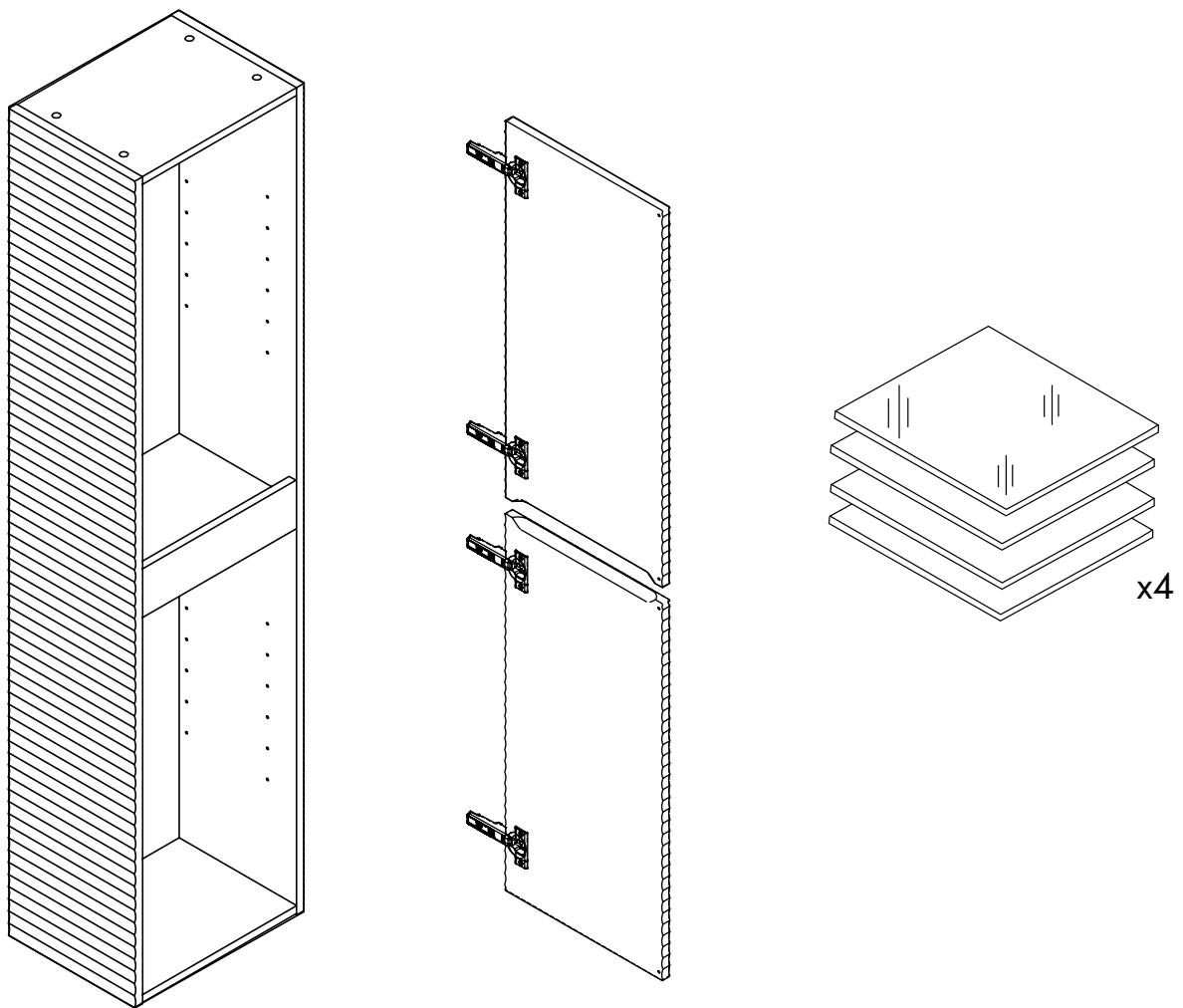
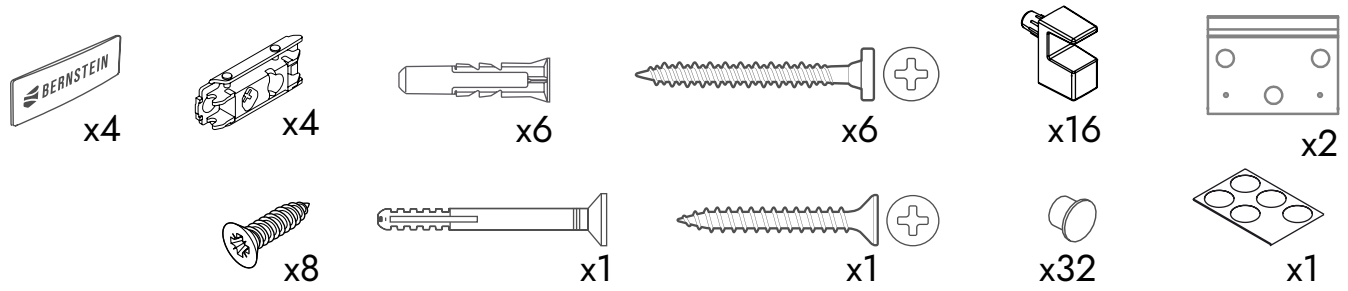
Vi rekommenderar att vara 2 personer under monteringen!

Anbefalet montering af 2 personer!

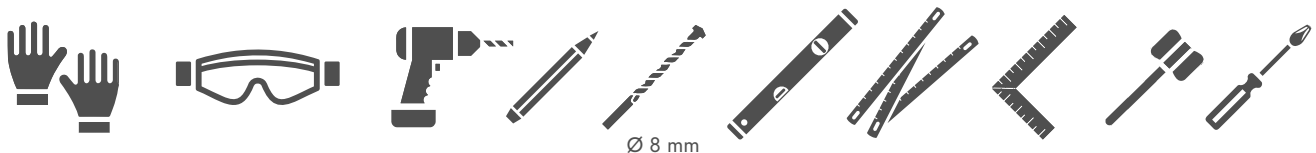
2 ember javasolt az összeszereléshez!

个人一起组装!

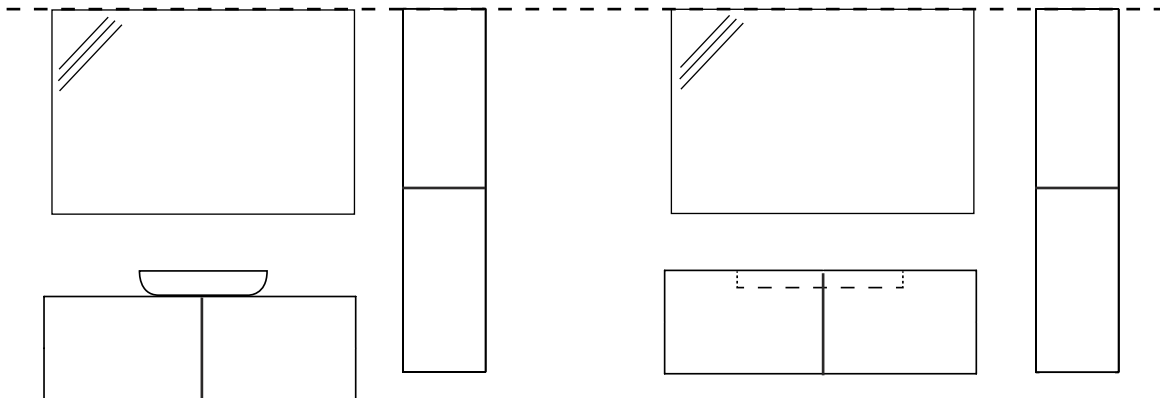
Lieferumfang / Scope of delivery / Étendue de la livraison / Omvang van de levering / Ambito di consegna / Volumen de suministro / Zakres dostawy / Rozsah dodávky / Rozsah dodávky / Комплект поставки / Omfatning av leveransen / Leveringsomfang / Szállítási terjedelem / 交貨範圍



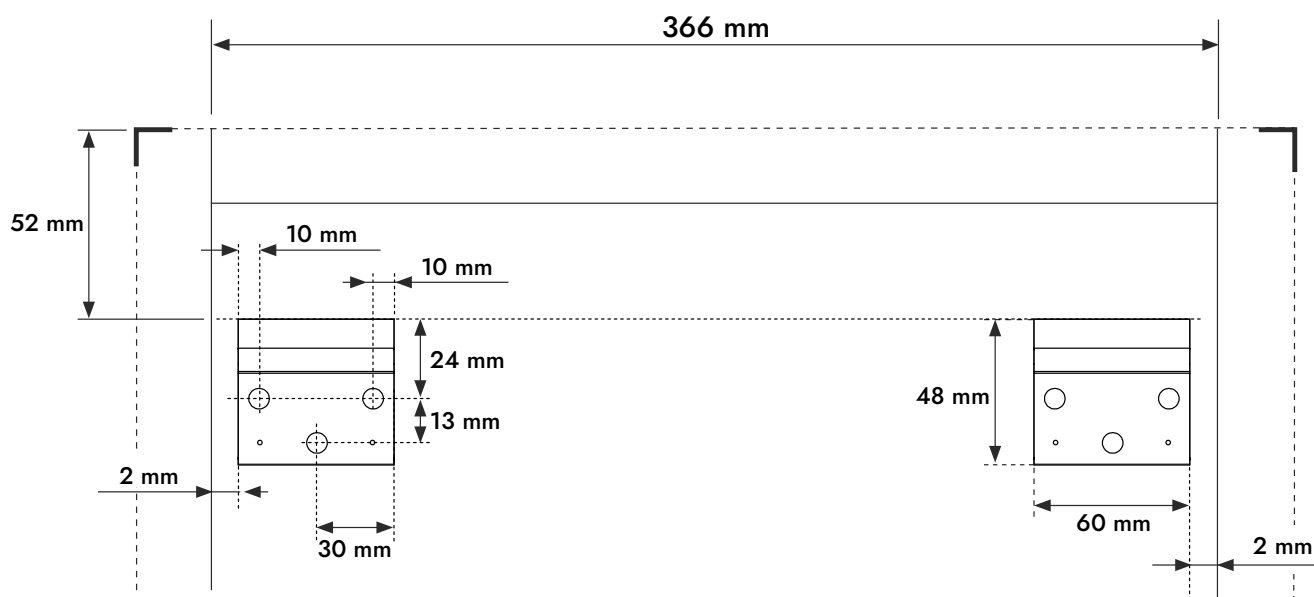
Benötigtes Werkzeug / Required tools / Outils nécessaires / Vereist gereedschap / Strumenti necessari / Herramientas necesarias / Wymagane narzędzia / Potřebné nástroje / Potrebne nástroje / Необходимые инструменты / Verktøy som krävs / Nødvendigt værktøj / Szükséges eszközök / 所需工具



Einbaumaße / Installation dimensions / Dimensions de montage / Afmetingen installatie / Dimensioni di installazione / Dimensiones de instalación / Wymiary instalacyjne / Instalační rozměry / Inštalačné rozmery / Размер установки / Mått för installation / Mål for installation / Beépítési méretek / 安装尺寸



1



Zeichnungen enthält alle notwendigen Maße (mm), die den üblichen Toleranzen unterliegen. Exakte Maße können nur am Produkt abgenommen werden.

The drawings contain all required dimensions (mm), which are subject to the usual tolerances. Exact dimensions can only be taken from the product.

Les dessins contiennent toutes les dimensions requises (mm), qui sont soumises aux tolérances habituelles. Les dimensions exactes ne peuvent être relevées que sur le produit.

De tekening bevatten alle vereiste afmetingen (mm), die onderhevig zijn aan de gebruikelijke toleranties. Exacte afmetingen kunnen alleen worden ontleend aan het product.

I disegni contengono tutte le dimensioni richieste (mm), che sono soggette alle consuete tolleranze. Le dimensioni esatte possono essere ricavate solo dal prodotto.

Ritningarna innehåller alla nödvändiga mått (mm), som är föremål för de vanliga toleranserna. Exakta mått kan endast tas från produkten.

Rysunki zawierają wszystkie wymagane wymiary (mm), które podlegają zwykłym tolerancjom. Dokładne wymiary można uzyskać wyłącznie na podstawie produktu.

Výkresy obsahují všechny požadované rozměry (mm), které podléhají obvyklým tolerancím. Přesné rozměry lze zjistit pouze z výrobku.

Výkresy obsahujú všetky požadované rozmery (mm), ktoré podliehajú obvyklým toleranciám. Presné rozmery je možné zistiť len z výrobku.

Чертежи содержат все необходимые размеры (мм), на которые распространяются обычные допуски. Точные размеры можно взять только по изделию.

Ritningarna innehåller alla nödvändiga mått (mm), som är föremål för de vanliga toleranserna. Exakta mått kan endast tas från produkten.

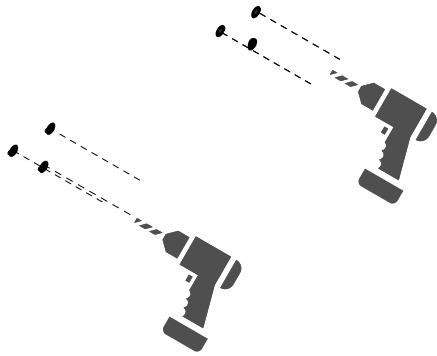
Tegningerne indeholder alle nødvendige dimensioner (mm), som er underlagt de sædvanlige tolerancer. Præcise mål kan kun aflæses på produktet.

A rajzok tartalmazzák az összes előírt méretet (mm), amelyekre a szokásos tűréshatárok vonatkoznak. A pontos méretek csak a termékből vehetők le.

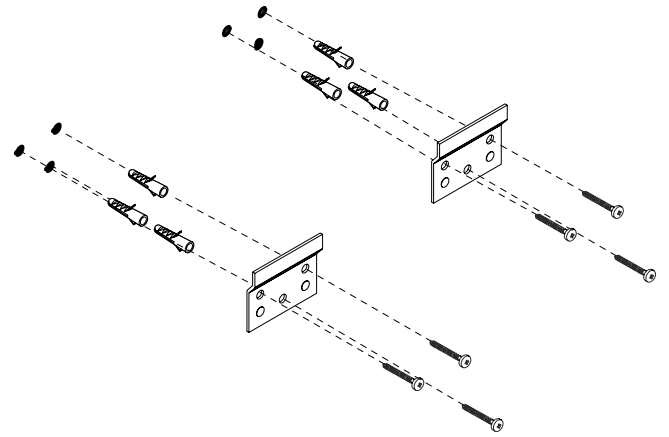
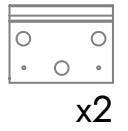
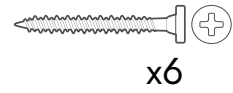
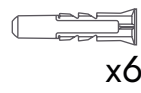
圖紙包含所有必需的尺寸 (mm)，這些尺寸受通常公差之限制。確切的尺寸只能從產品中獲取。

2

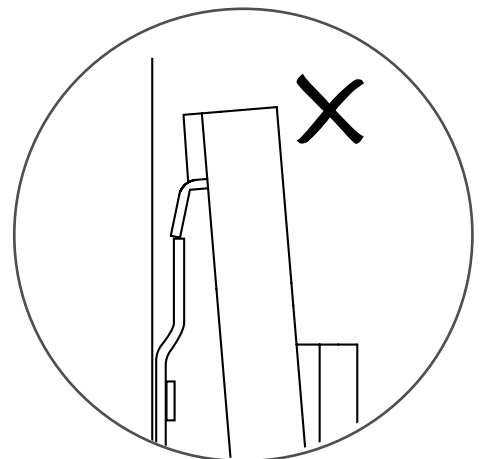
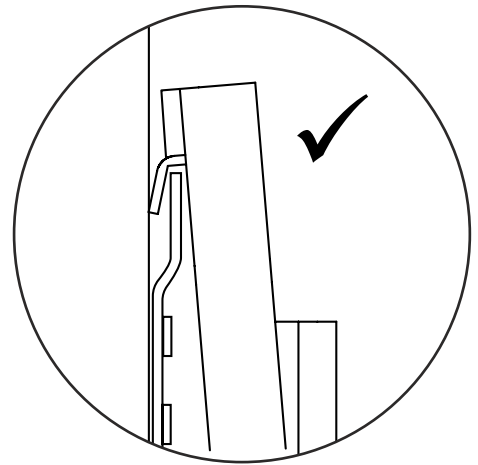
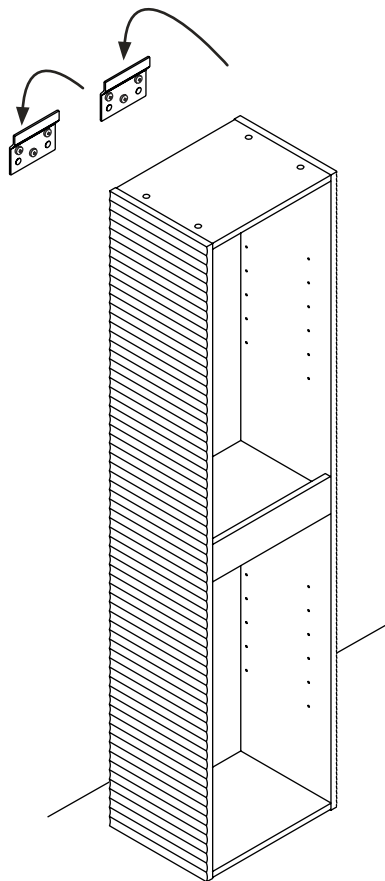
A



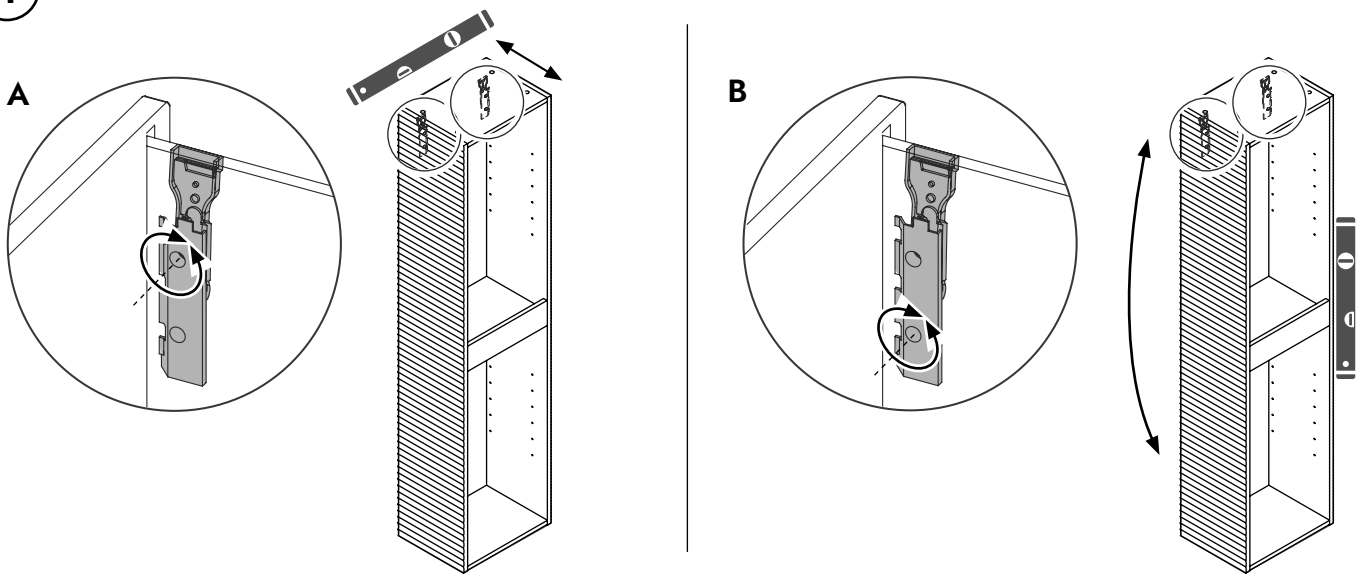
B



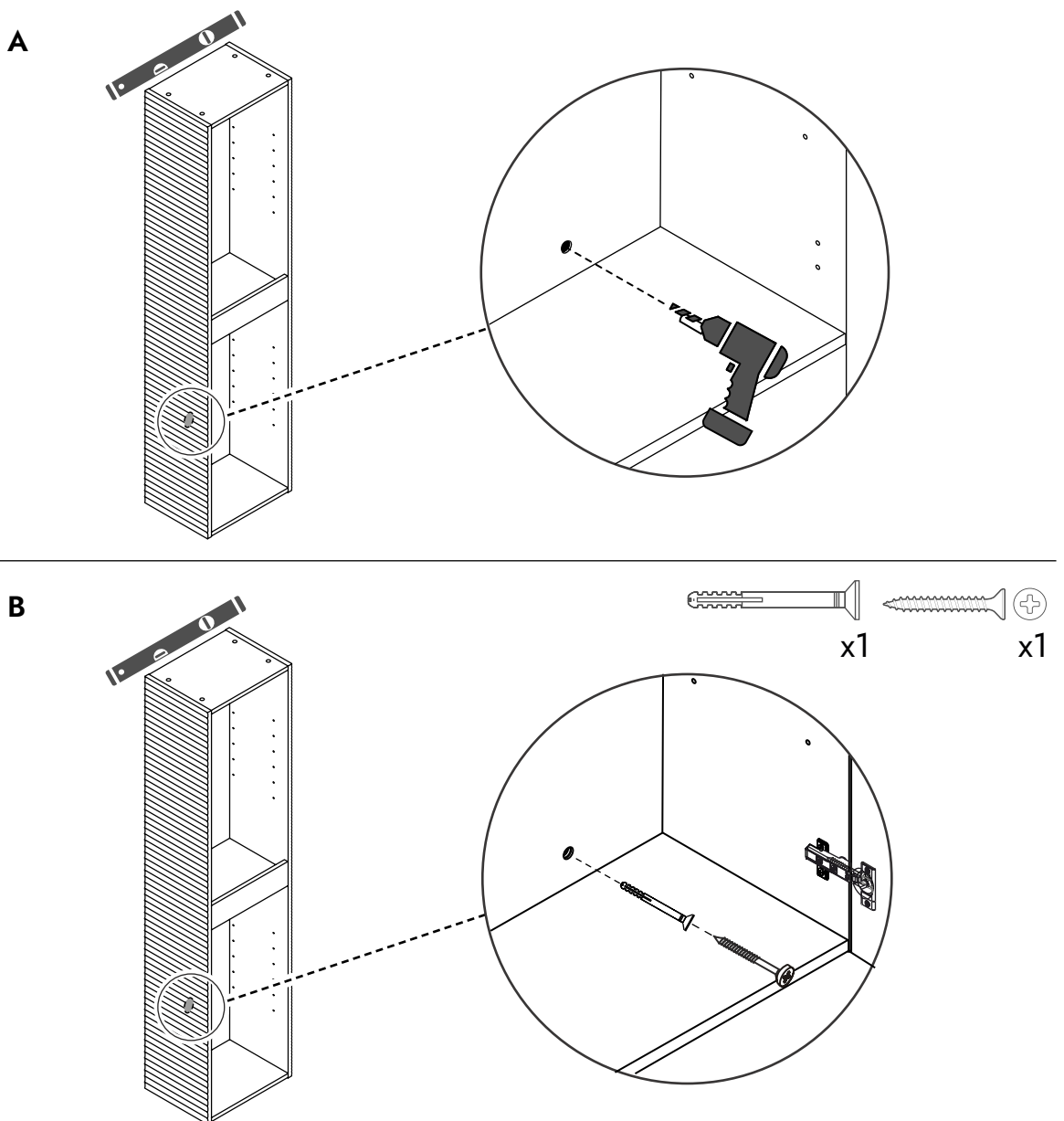
3



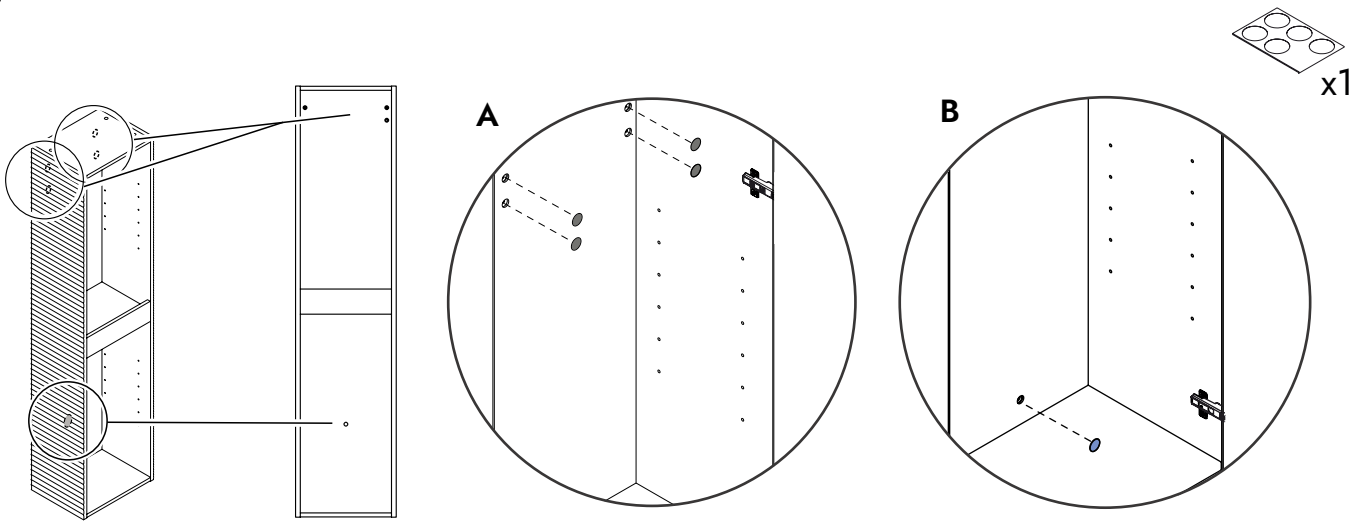
4



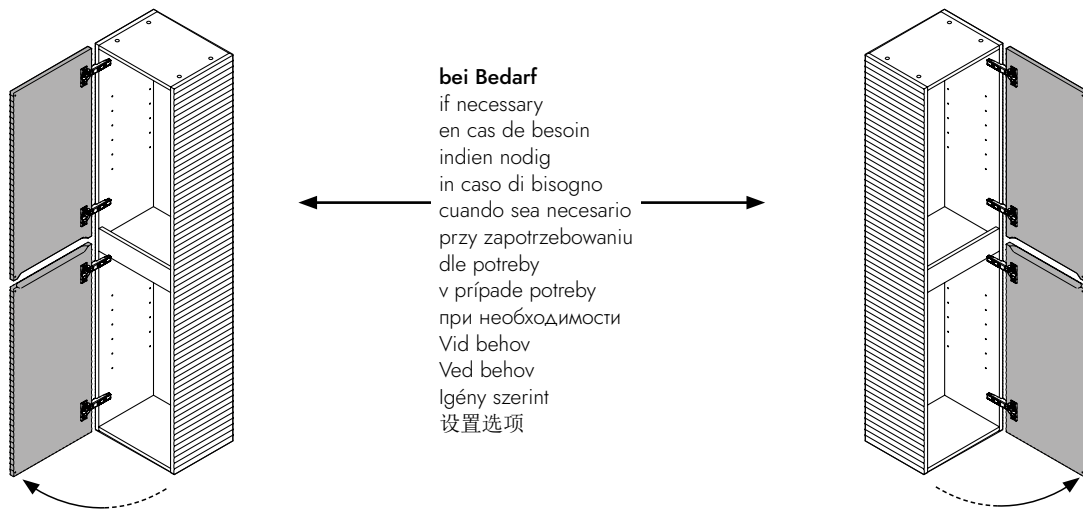
5



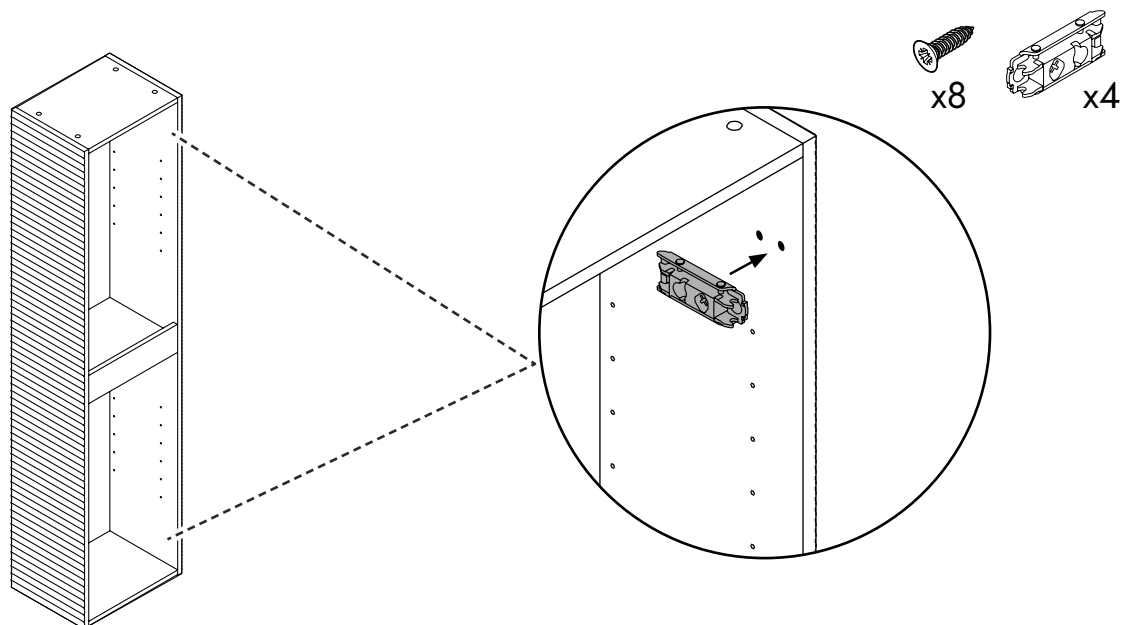
6



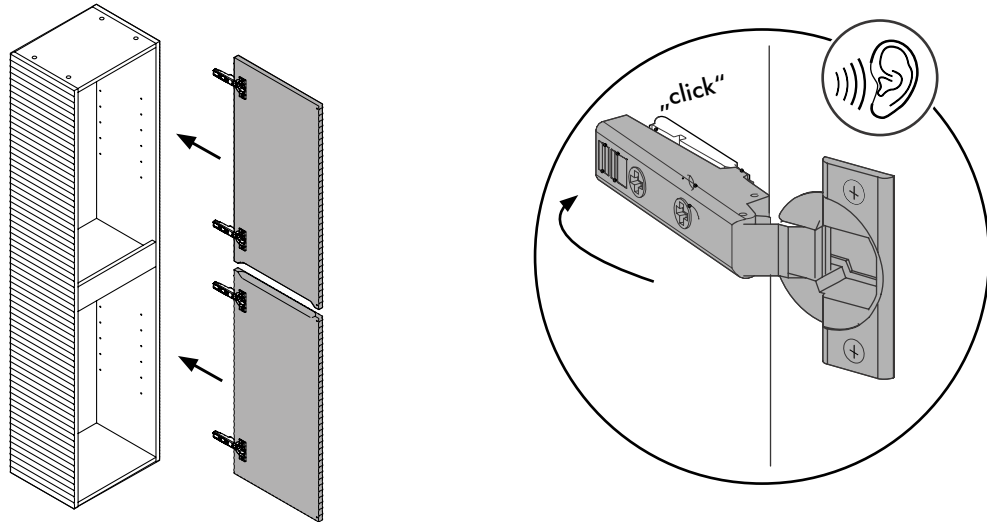
!



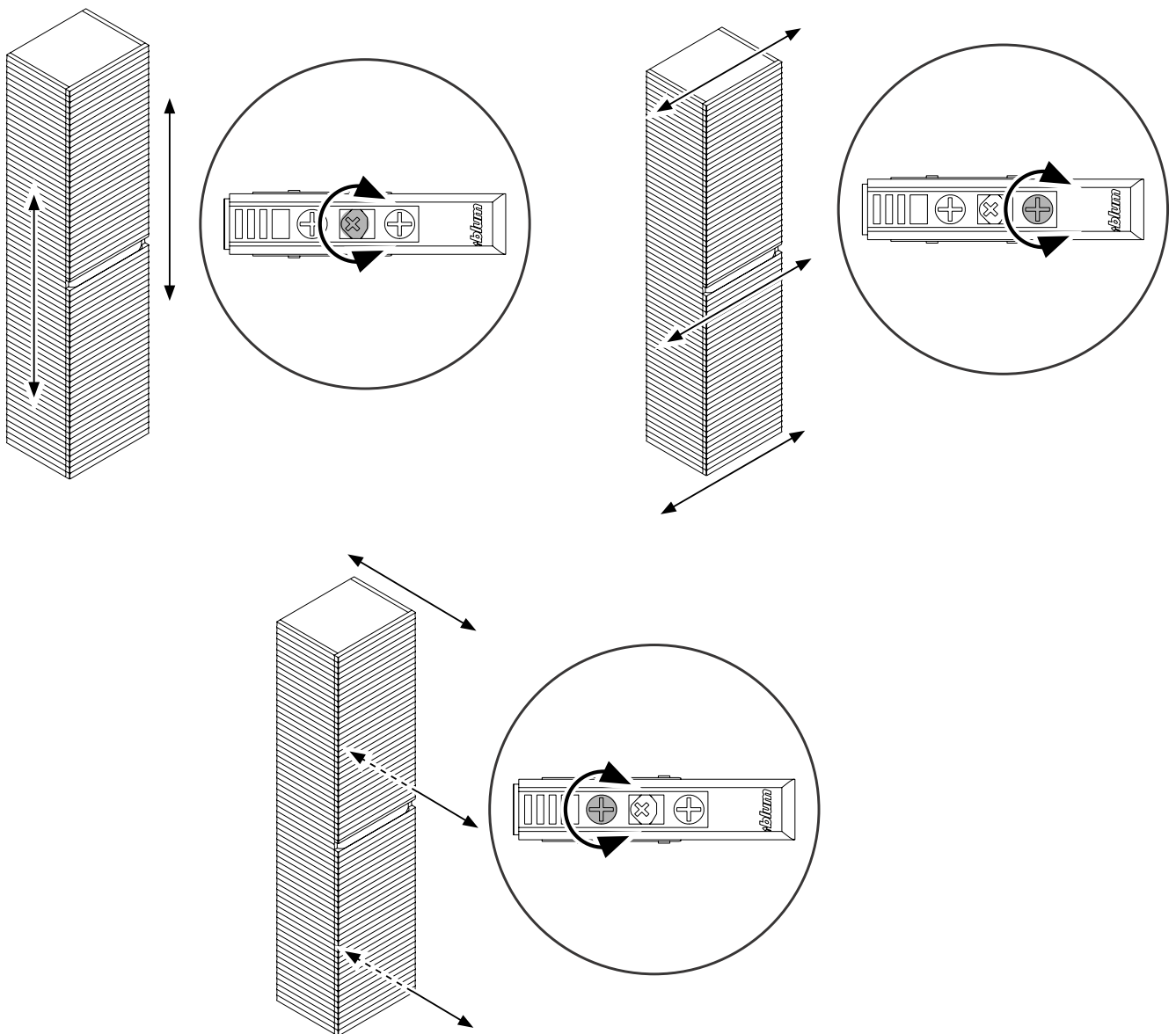
7



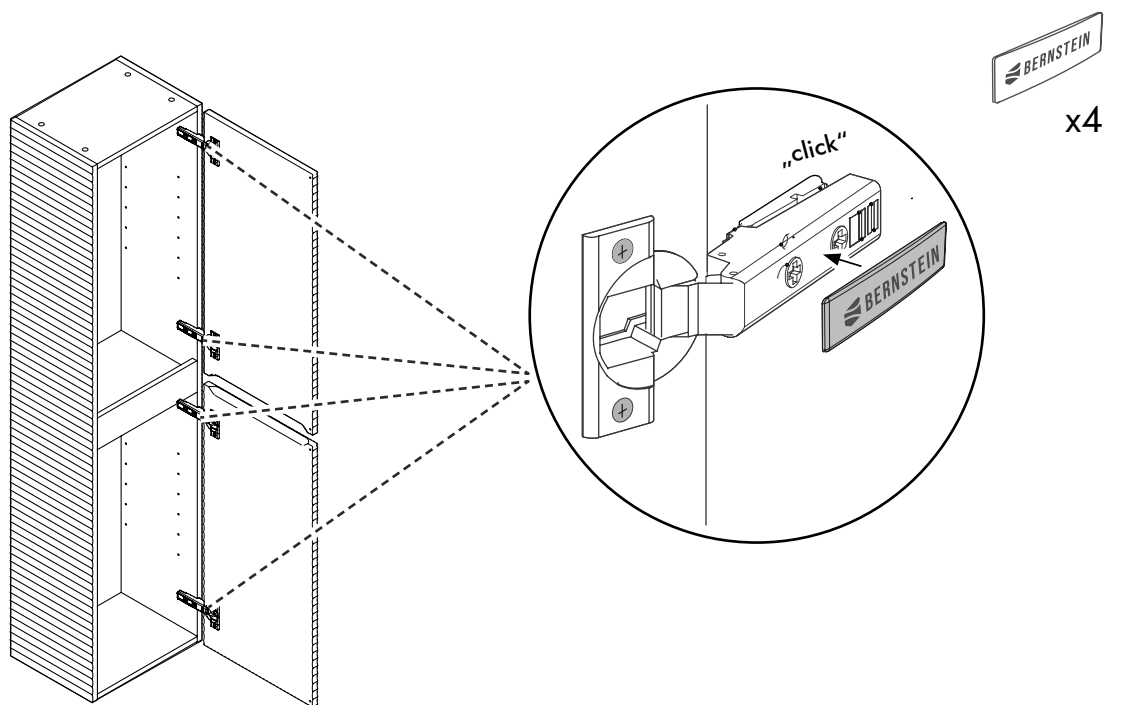
8



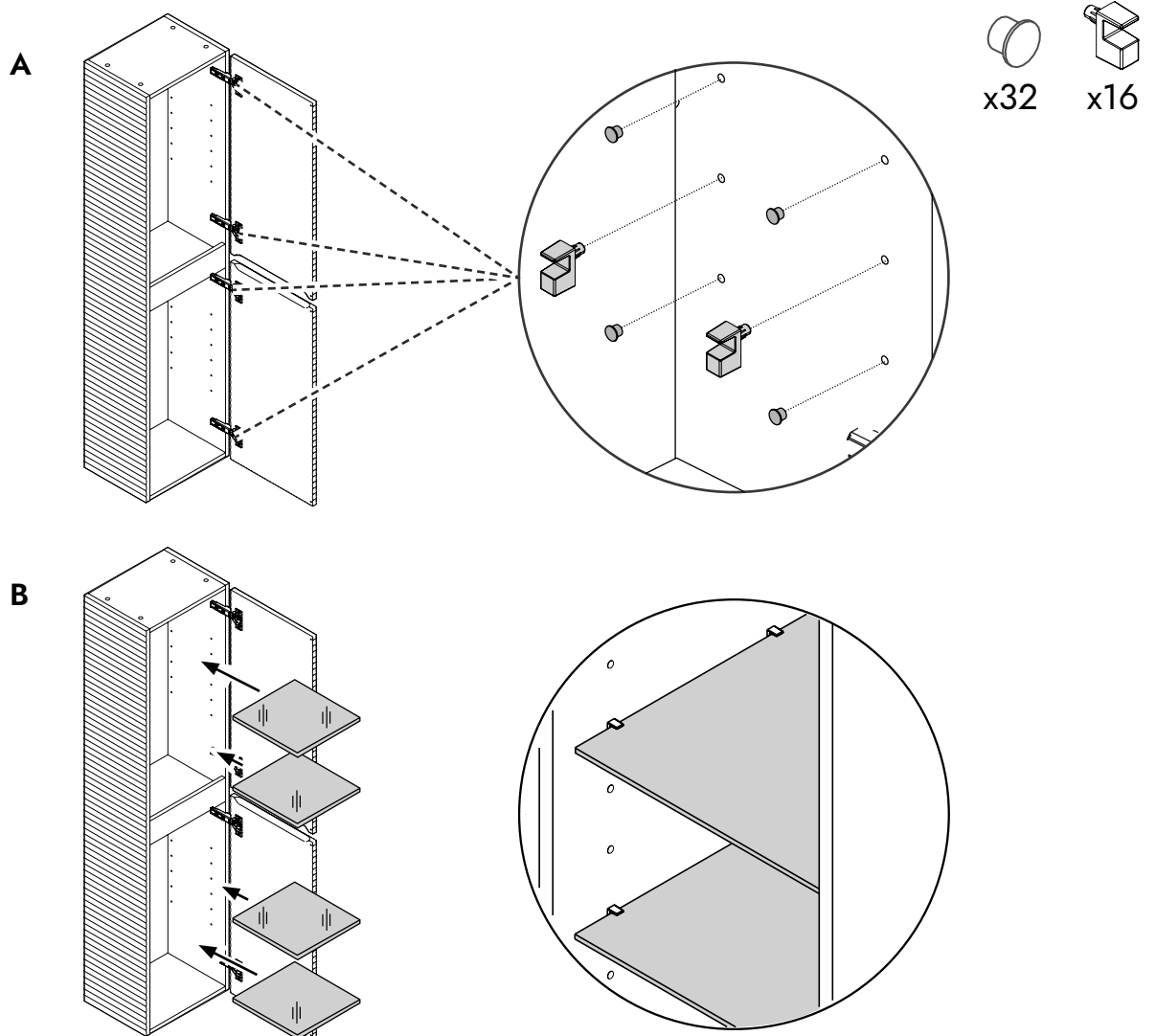
9



10



11





NEXTREND - GmbH
Weierstraße 1
65439 Flörsheim a. M.
GERMANY
Fon: +49(0)6145-598830
Fax: +49(0)6145-5988339
E-Mail: contact@nextrend.de
<https://bernstein-badshop.de>

