

## **AVA 120cm | 140cm**

---

**Montage- und Gebrauchsanleitung**  
**Instructions for mounting and use**  
**Notice de montage et d'utilisation**  
**Montagehandleiding en handleiding**  
**Ilstruzioni d'uso e montaggio**  
**Instrucciones de montaje y uso**  
**Instrukcja montażu i użytkowania**  
**Návod k montáži a použití**  
**Montážny návod a návod na obsluhu**  
**Инструкция по монтажу и эксплуатации**  
**Monterings- och bruksanvisning**  
**Monterings- og brugsanvisninger**  
**Szerelési és használati útmutató**  
**安装和操作说明**

DE

## Montageanleitung

**Technische Änderungen vorbehalten.** Die Installation sollte durch Fachpersonal erfolgen. Achtung! Bevor Sie bohren, prüfen Sie auf Strom- und Wasserleitungen. Vergewissern Sie sich, dass die Wand, an der Sie das Produkt befestigen möchten, die notwendige Tragfähigkeit hat. Die Schrauben müssen fest angezogen werden, um einen sicheren Halt zu gewährleisten.

EN

## Installation instructions

**We reserve the right to introduce technical changes without notice.** The installation should be carried out by qualified personnel. Attention! Before drilling, check for power and water supply. Make sure that the wall on which you want to mount the product has the necessary load-bearing capacity. The screws must be tightened firmly to ensure a secure hold.

FR

## Notice de montage

**Sous réserve de modifications techniques.** L'installation doit être effectuée par du personnel qualifié. Attention ! Avant de percer, vérifiez l'existence d'une alimentation électrique et d'une alimentation en eau. Assurez-vous que le mur sur lequel vous souhaitez fixer le produit a la capacité de charge nécessaire. Les vis doivent être serrées fermement pour assurer une bonne fixation. .

NL

## Montagehandleiding

**Technische wijzigingen voorbehouden.** De installatie moet worden uitgevoerd door gekwalificeerd personeel. Let op! Controleer voordat u gaat boren of er een stroomvoorziening en watertoevoer beschikbaar zijn. Zorg ervoor dat de muur waaraan u het product wilt bevestigen de nodige draagkracht heeft. Schroeven moeten stevig worden aangedraaid om een veilige bevestiging te garanderen.

IT

## Istruzioni per il montaggio

**Ci si riserva il diritto di modifiche tecniche.** L'installazione deve essere eseguita da personale qualificato. Attenzione! Prima di procedere alla perforazione, verificare che siano disponibili l'alimentazione elettrica e quella idrica. Assicurarsi che la parete su cui si intende fissare il prodotto abbia la necessaria capacità di carico. Le viti devono essere serrate saldamente per garantire un fissaggio sicuro.

ES

## Instrucciones para el montaje

**Modificaciones técnicas reservadas.** La instalación debe ser realizada por personal cualificado. Atención Antes de taladrar, compruebe que se dispone de suministro eléctrico y de agua. Asegúrese de que la pared en la que va a fijar el producto tiene la capacidad de carga necesaria. Los tornillos deben apretarse firmemente para garantizar una fijación segura.

PL

## Instrukcja montażu

**Zastrzega się możliwość zmian technicznych.** Instalacja musi być przeprowadzona przez wykwalifikowany personel. Uwaga! Przed przystąpieniem do wiercenia należy sprawdzić, czy dostępne jest zasilanie elektryczne i woda. Upewnij się, że ściana, do której zamierzasz przymocować produkt, ma odpowiednią nośność. Śruby muszą być mocno dokręcone, aby zapewnić bezpieczne mocowanie.

CZ

## Montážní návod

**Technické zmeny vyhrazeny.** Instalaci musí provádět kvalifikovaný personál. Pozor! Před vrtáním zkontrolujte, zda je k dispozici proud elektrické energie a vody. Ujistěte se, že stěna, na kterou hodláte výrobek připevnit, má potřebnou nosnost. Šrouby musí být pevně dotaženy, aby bylo zajištěno bezpečné upevnění.

SK

## Návod na montáž

**Technické zmeny vyhrazené.** Inštaláciu musí vykonať kvalifikovaný personál. Pozor! Pred vŕtaním skontrolujte, či je k dispozícii prúd elektrickej energie a vody. Uistite sa, že stena, na ktorú chcete výrobok upevniť, má potrebnú nosnosť. Skrutky musia byť pevne dotiahnuté, aby sa zabezpečilo bezpečné upevnenie.

RU

## Инструкция по сборке

**Мы оставляем за собой право вносить технические изменения.** Монтаж должен выполняться квалифицированным персоналом. Осторожность! Перед бурением проверьте наличие электропитания и водоснабжения. Убедитесь, что стена, к которой вы собираетесь крепить изделие, обладает необходимой несущей способностью. Винты должны быть плотно затянуты, чтобы обеспечить надежную фиксацию.

SW

## Monteringsanvisning

**Tekniska ändringar förbehålls.** Installationen måste utföras av kvalificerad personal. Var försiktig! Kontrollera före bormning att det finns tillgång till ström och vatten. Se till att väggen som produkten skall fästas i har tillräcklig bärförmåga. Skruvarna måste dras åt ordentligt för att garantera säker fastsättning.

DK

## Monteringsvejledning

**Forbehold for tekniske ændringer.** Installationen skal udføres af kvalificeret personale. Forsigtig! Før du borer, skal du kontrollere, at der er strøm- og vandforsyning til rådighed. Sørg for, at den væg, som produktet skal fastgøres til, har den nødvendige bæreevne. Skrueerne skal spændes godt fast for at sikre en sikker fastgørelse.

HU

## Szerelési útmutató

**Műszaki változtatások jogát fenntartjuk.** A telepítést szakképzett személynek kell elvégeznie. Vigyázat! Fúrás előtt ellenőrizze, hogy van-e áram- és vízellátás. Győződjön meg arról, hogy a fal, amelyre a terméket rögzíteni kívánja, rendelkezik a szükséges teherbírással. A csavarokat erősen meg kell húzni a biztonságos rögzítés érdekében.

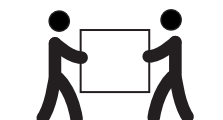
CH

## 装配说明

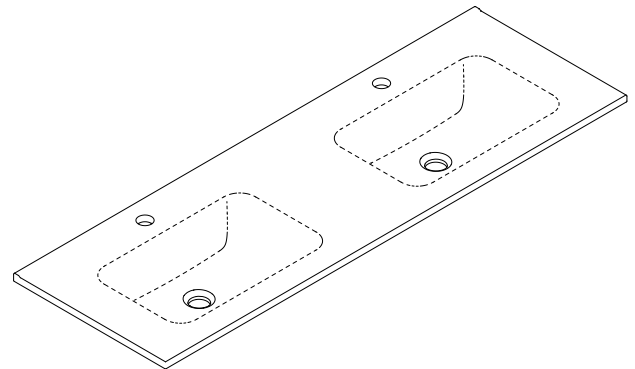
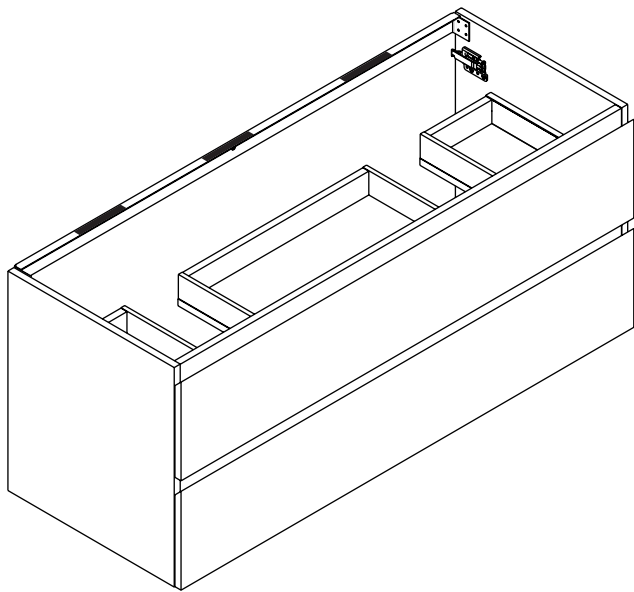
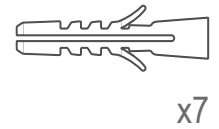
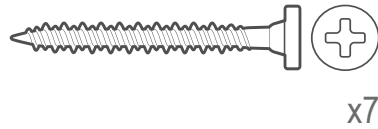
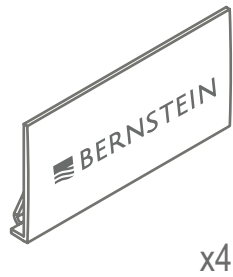
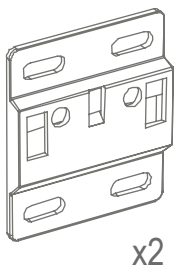
以技术变化为准  
安裝必須由合格的人員進行。謹慎！在鑽孔之前，請檢查電源和供水是否可用。確保您打算固定商品的牆壁具有必要的承重能力。螺釘必須擰緊以確保牢固固定。



**Empfohlene Montage mit 2 Personen!**  
**Installation by 2 persons recommended!**  
**Deux personnes sont recommandées pour le montage!**  
**Montage met 2 personen aanbevolen!**  
**Montaggio consigliato con 2 persone!**  
**¡Montaje recomendado con 2 personas!**  
**Zaleca się montaż w dwie osoby!**  
**Pro montáž jsou doporučeny 2 osoby!**  
**Odporučame montáž s 2 osobami!**  
**Vi rekommenderar att vara 2 personer under monteringen!**  
**Anbefalet montering af 2 personer!**  
**2 ember javasolt az összeszereléshez!**  
**两个人一起组装!**



**Lieferumfang** / Scope of delivery / Étendue de la livraison / Omvang van de levering / Ambito di consegna / Volumen de suministro / Zakres dostawy / Rozsah dodávky / Rozsah dodávky / Комплект поставки / Omfatning av leveransen / Leveringsomfang / Szállítási terjedelem / 交貨範圍



**Benötigtes Werkzeug** / Required tools / Outils nécessaires / Vereist gereedschap / Strumenti necessari / Herramientas necesarias / Wymagane narzędzia / Potřebné nástroje / Potrebne nástroje / Необходимые инструменты / Verktøy som krävs / Nødvendigt værktøj / Szükséges eszközök / 所需工具

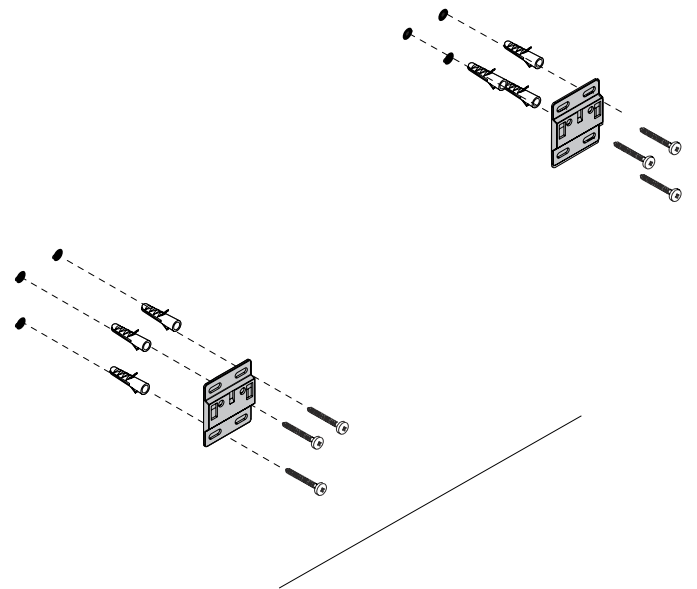
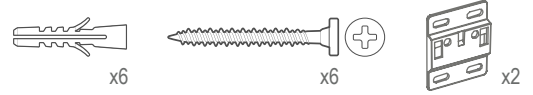
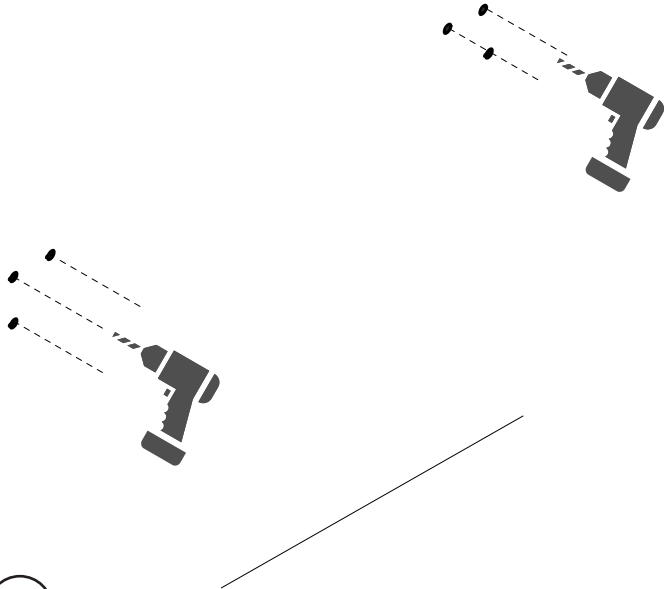




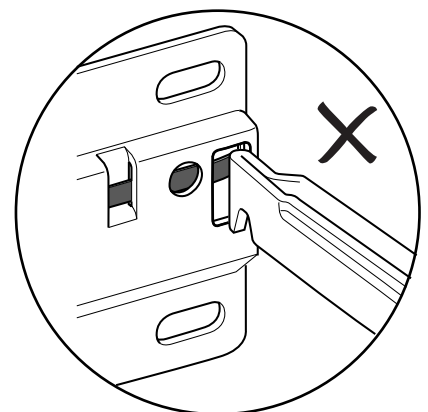
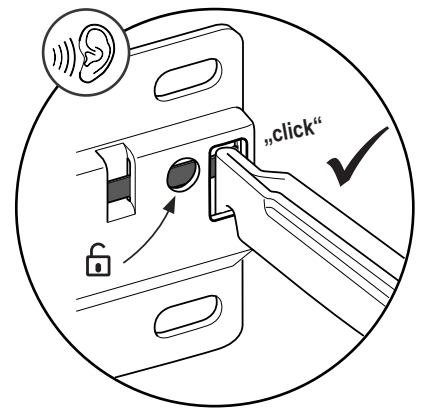
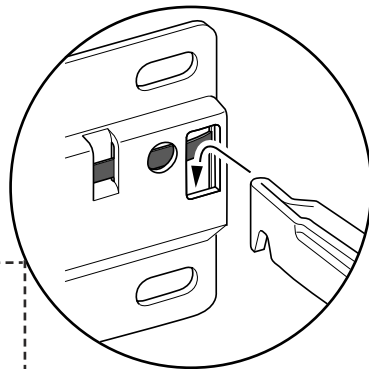
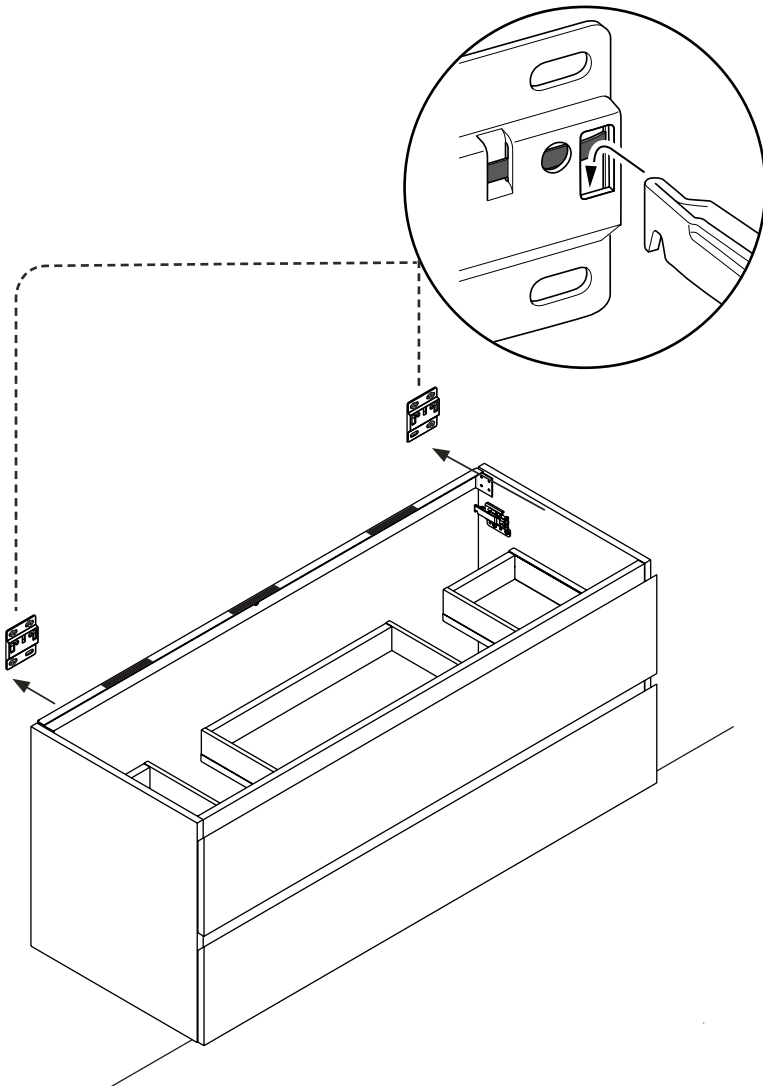
2

A

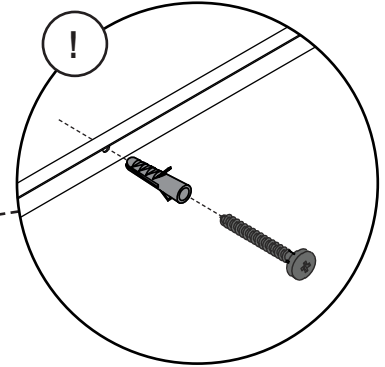
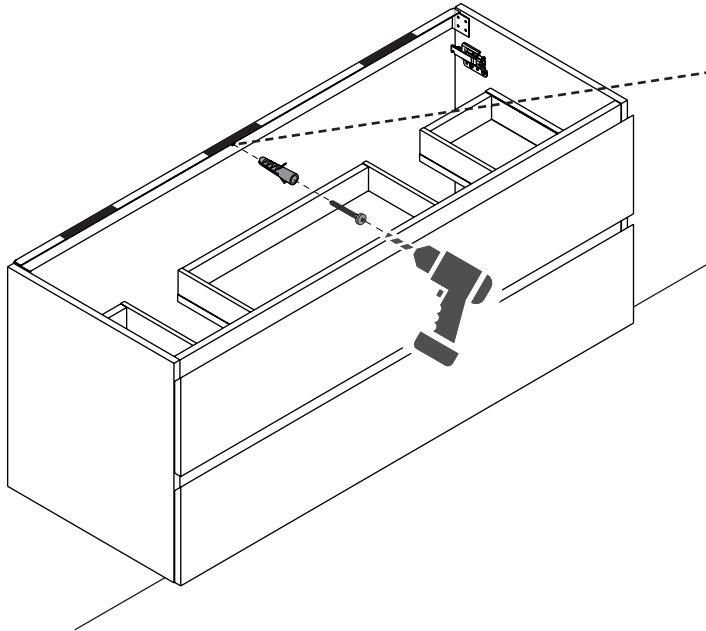
B



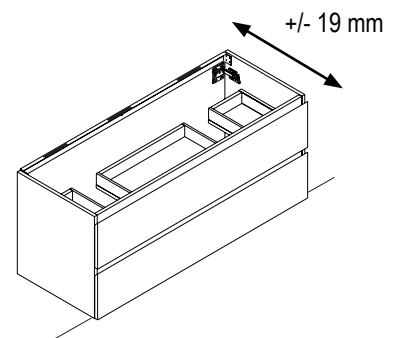
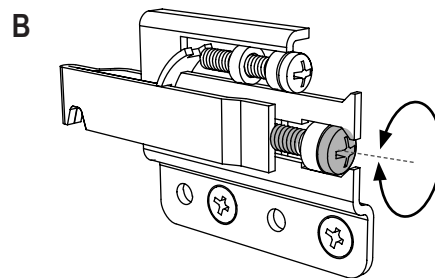
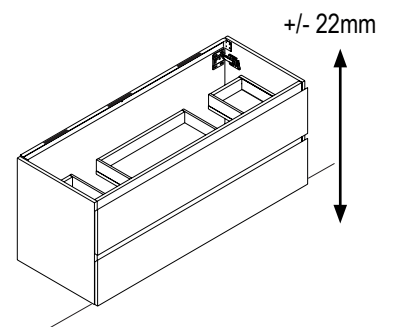
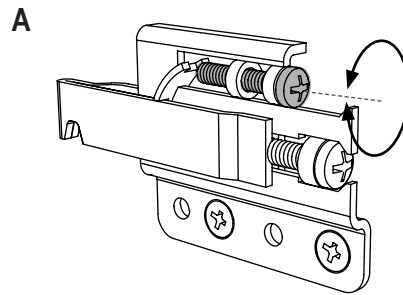
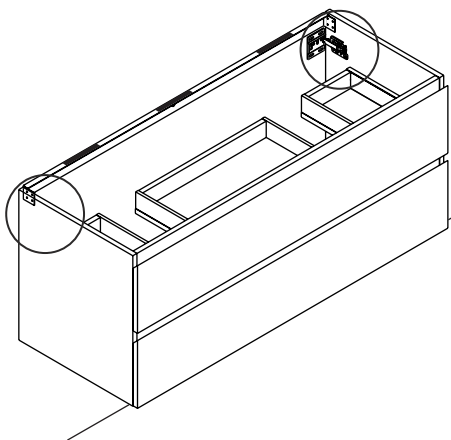
3



4

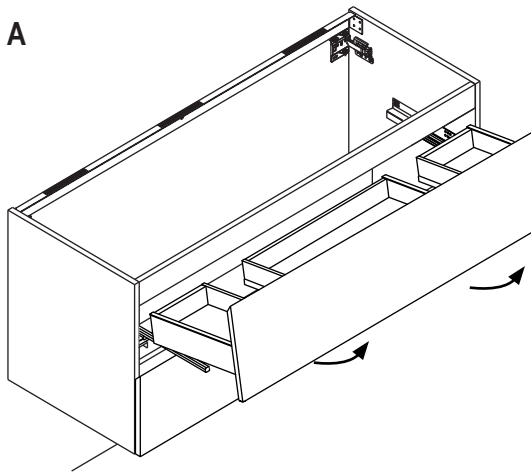


5



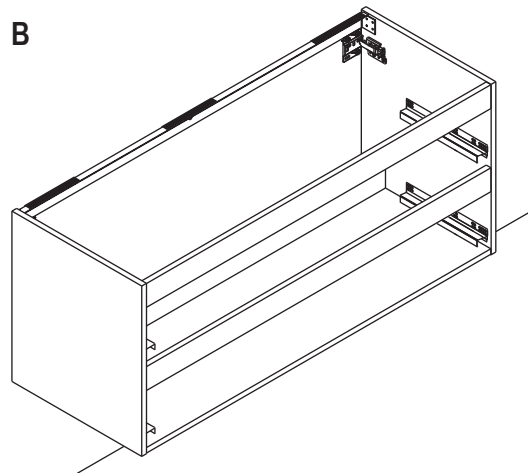
6

A

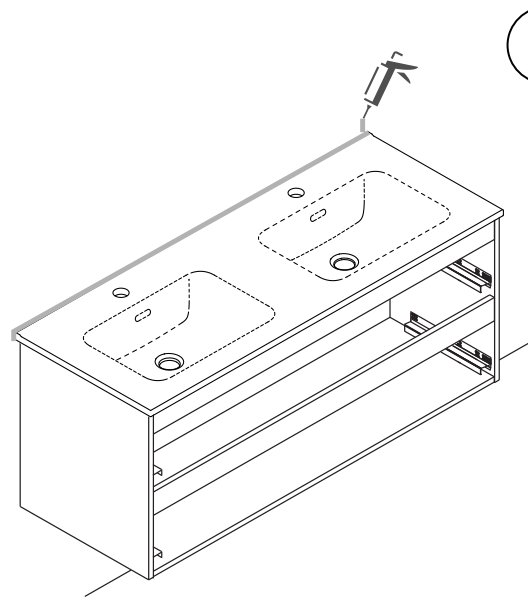
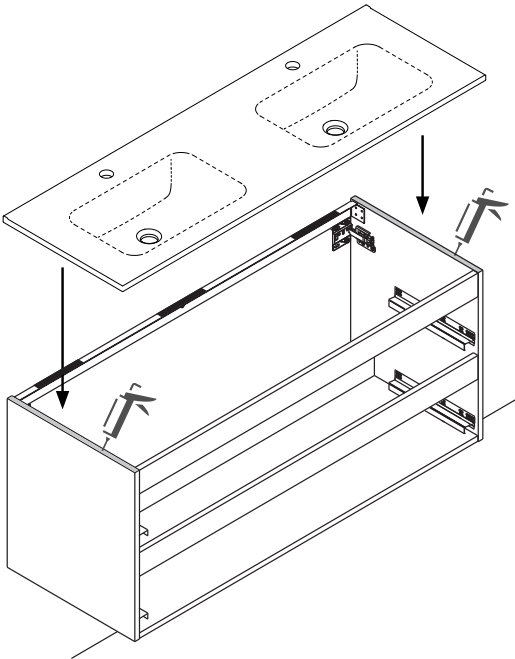


**anheben**  
 lift up  
 soulever  
 iem./iets opheffen  
 sollevare  
 levantar  
 podnieść  
 zvednout  
 vyzdvihnúť  
 поднимать  
 lyfta upp  
 løft op  
 felemelni  
 高举

B

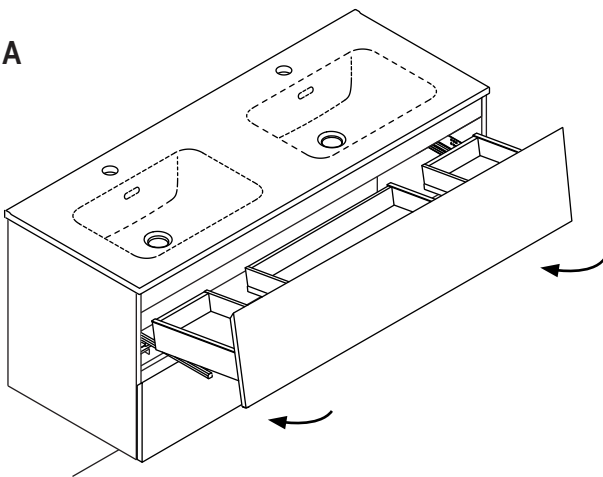


7

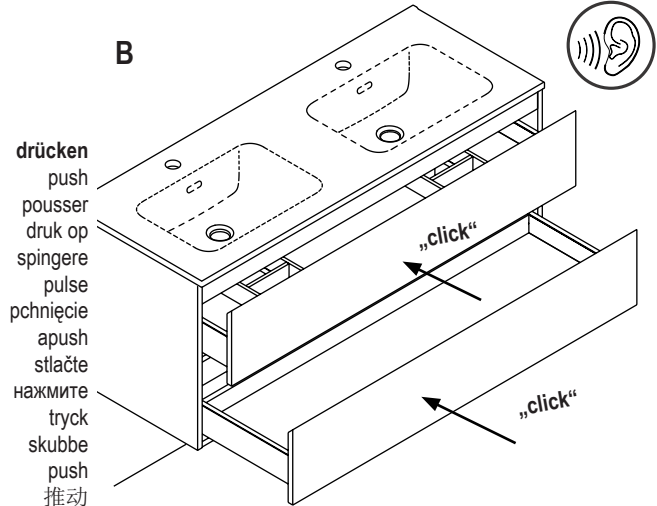


8

A



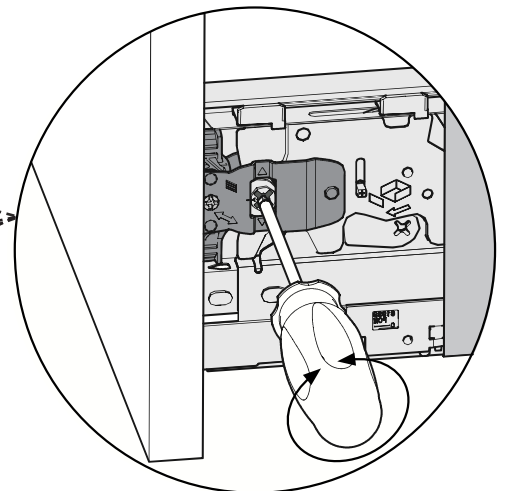
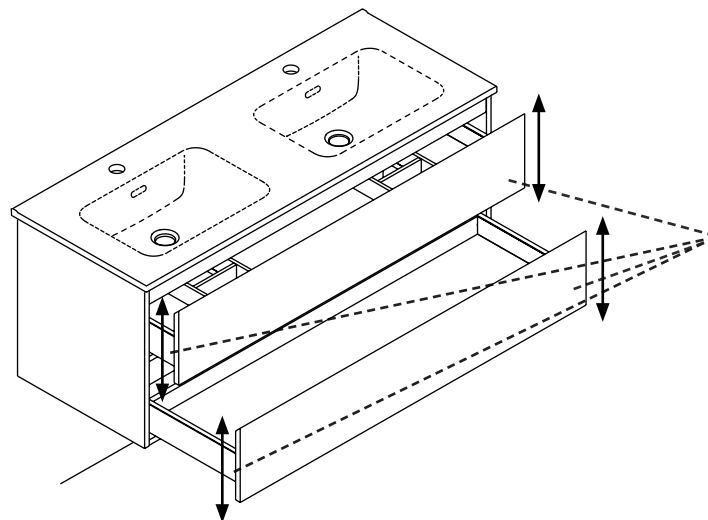
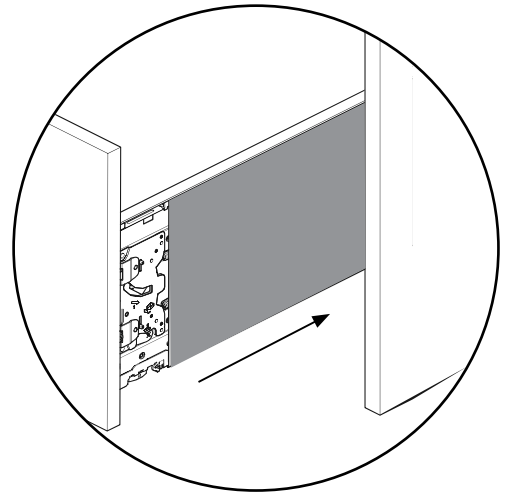
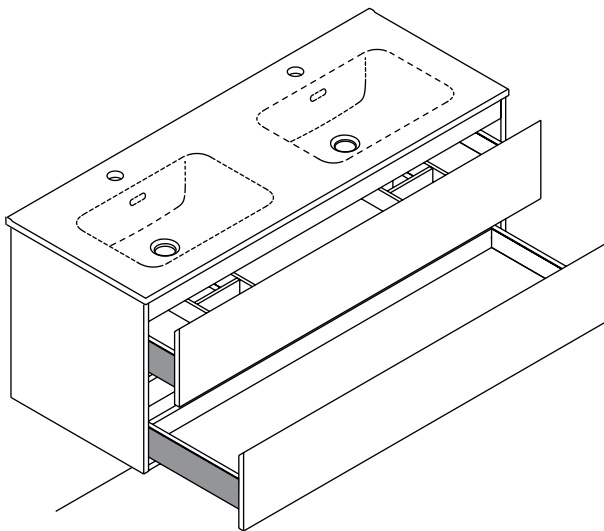
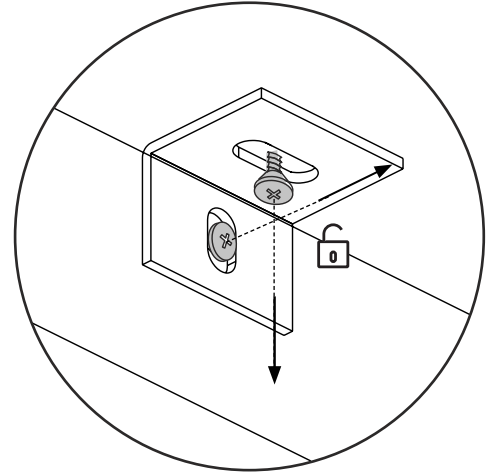
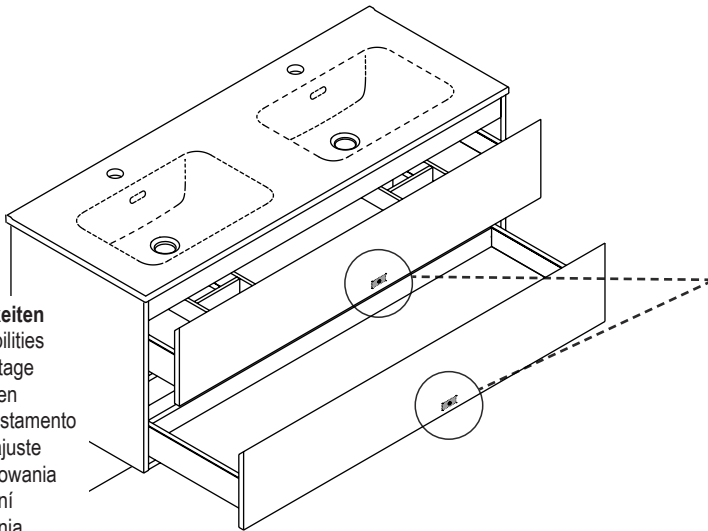
B

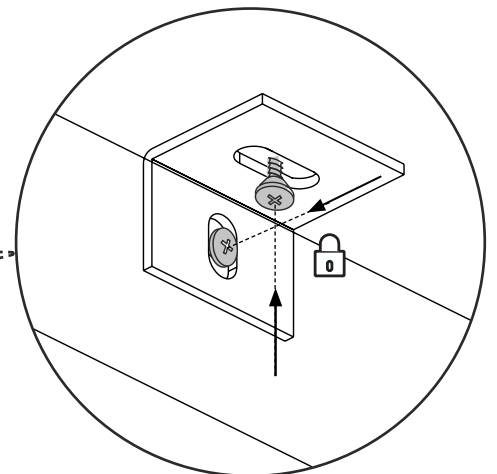
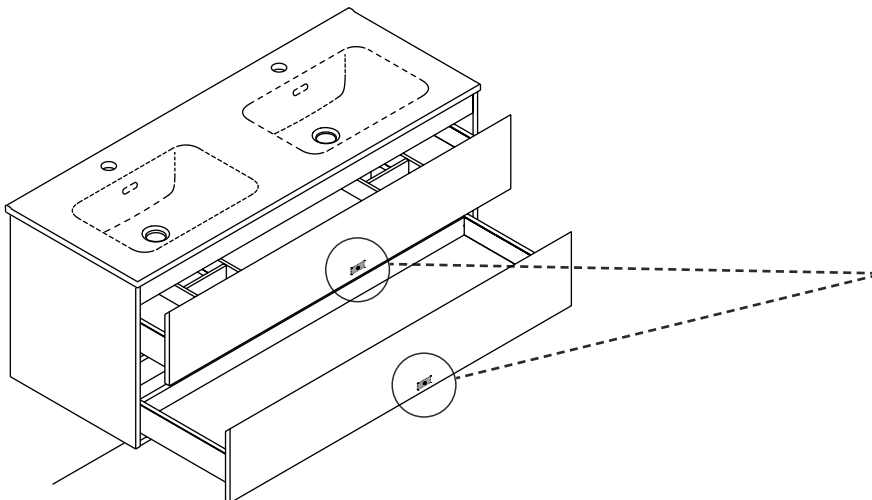
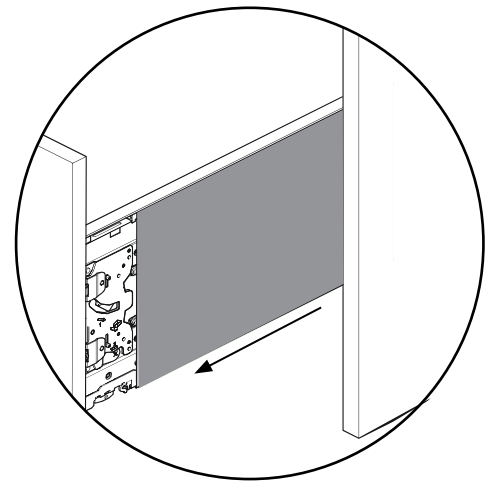
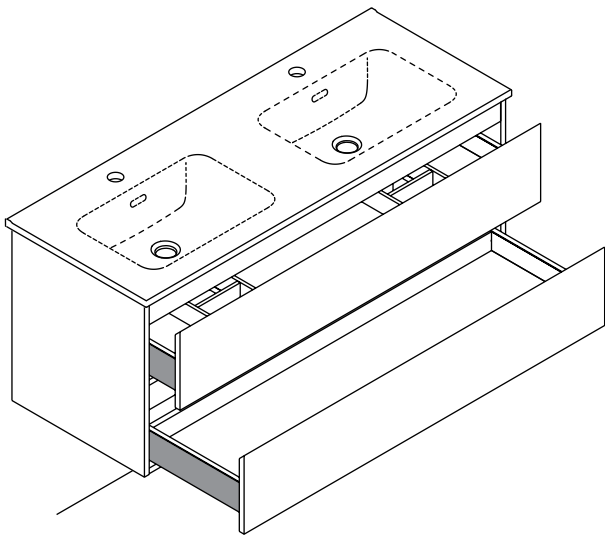
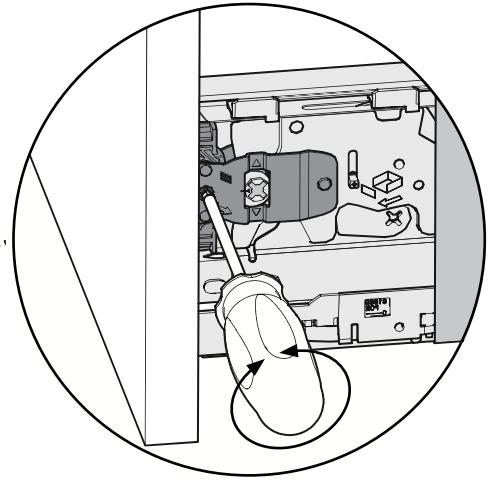
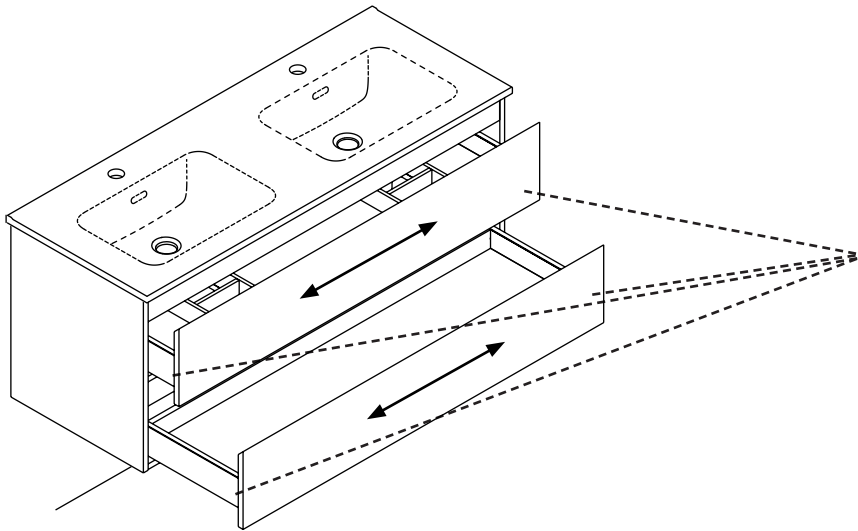


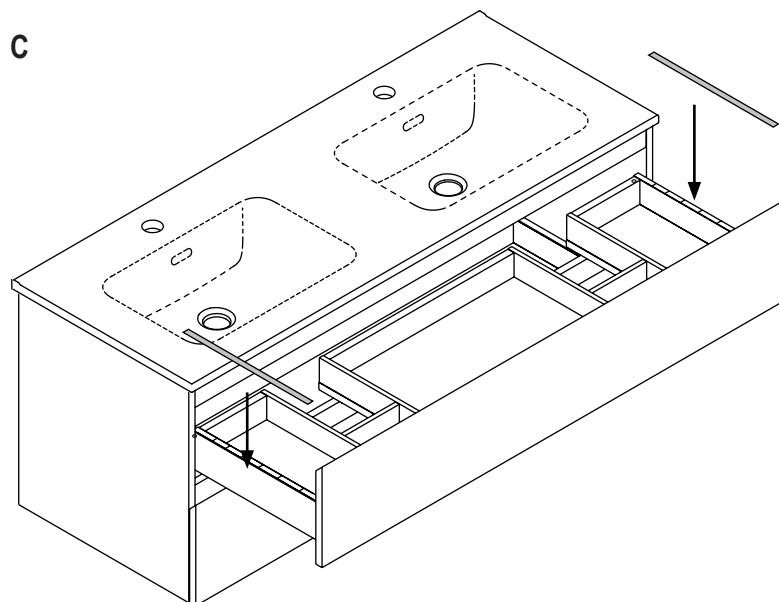
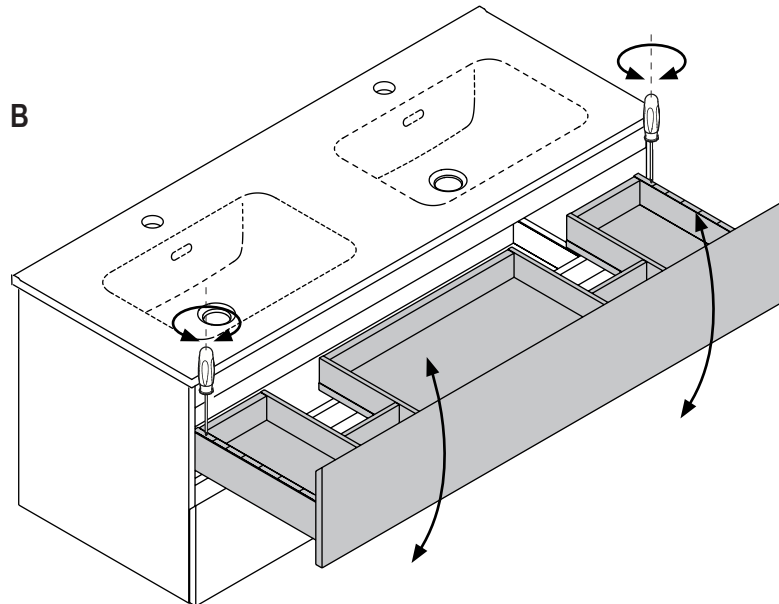
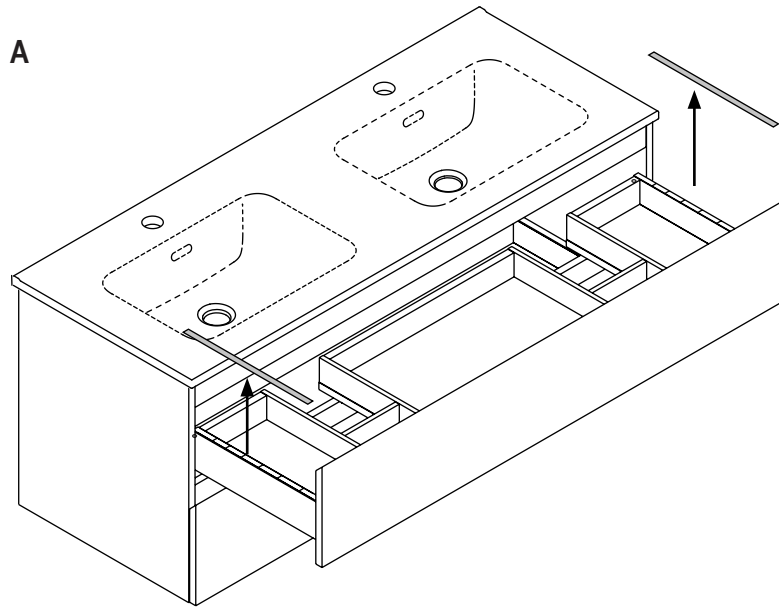
**drücken**  
 push  
 pousser  
 druk op  
 spingere  
 pulse  
 pchnięcie  
 apush  
 stlačte  
 нажмите  
 tryck  
 skubbe  
 push  
 推动



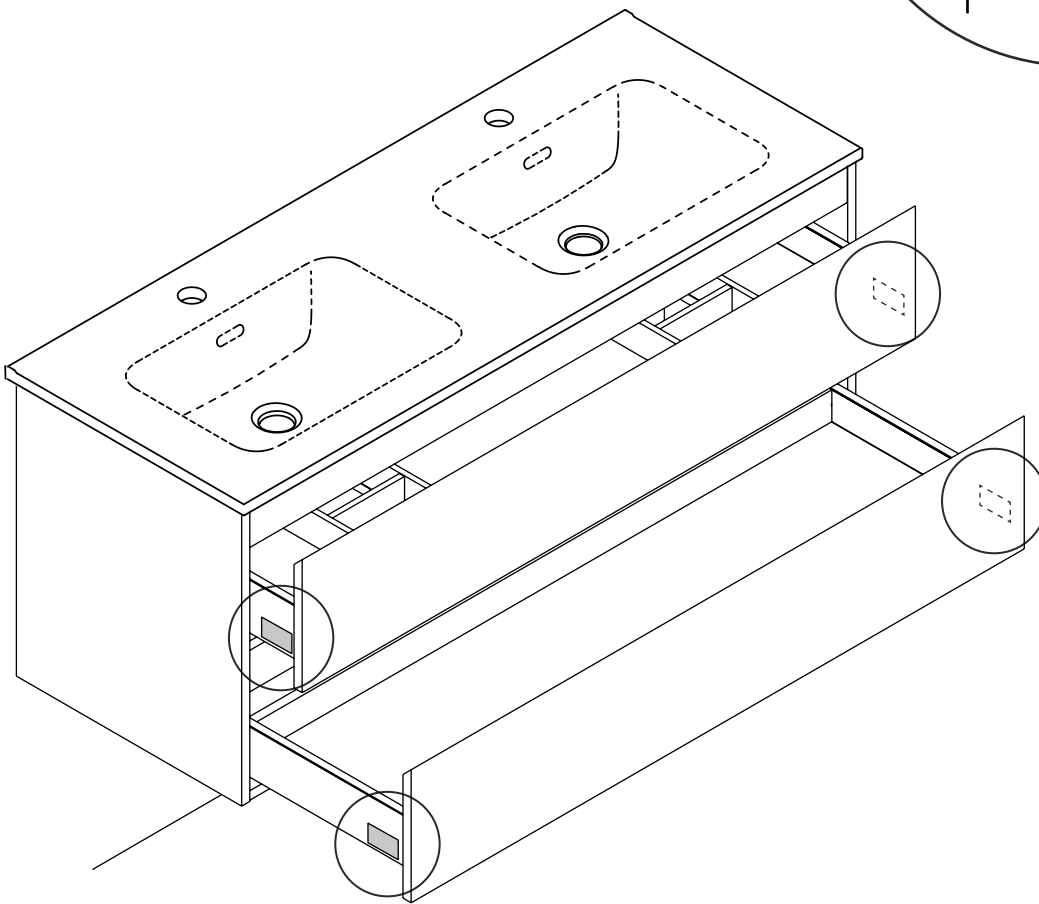
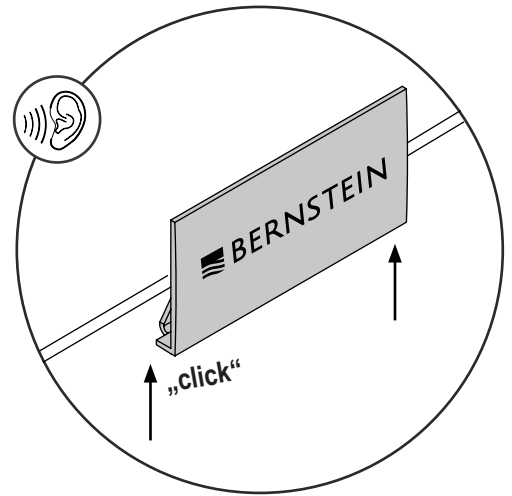
**Einstellmöglichkeiten**  
 adjustment possibilities  
 possibilités d'ajustage  
 Instelmogelikheden  
 possibilità d'aggiustamento  
 possibilidades de ajuste  
 Możliwość zastosowania  
 Možnosti nastavení  
 Možnosti nastavenia  
 Параметры настройки  
 Inställningsmöjligheter  
 Indstillingsmuligheder  
 Beállítások  
 设置选项







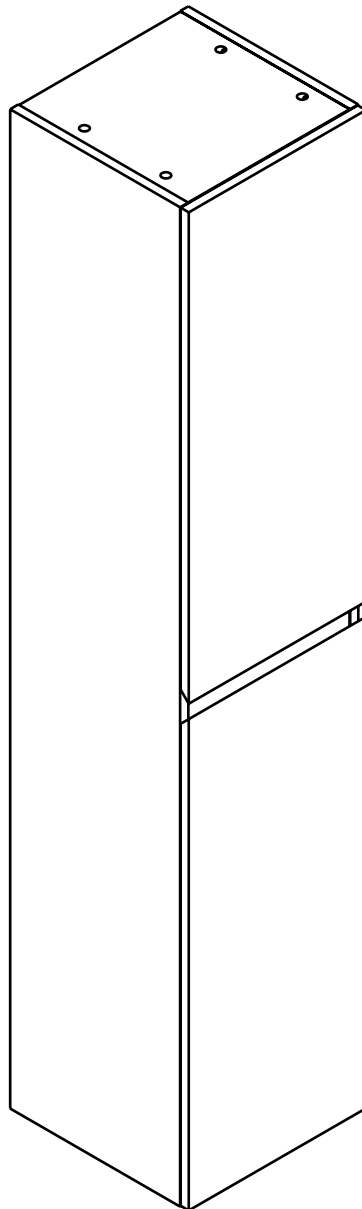
9



 **BERNSTEIN**

**NEXTREND - GmbH**  
Weierstraße 1  
65439 Flörsheim a. M.  
GERMANY  
Fon: +49(0)6145-598830  
Fax: +49(0)6145-5988339  
E-Mail: [support@bernstein-badshop.de](mailto:support@bernstein-badshop.de)  
<https://bernstein-badshop.de>





# AVA 170cm

---

Montage- und Gebrauchsanleitung  
Instructions for mounting and use  
Notice de montage et d'utilisation  
Montagehandleiding en handleiding  
Istruzioni d'uso e montaggio  
Instrucciones de montaje y uso  
Instrukcja montażu i użytkowania  
Návod k montáži a použití  
Montážny návod a návod na obsluhu  
Инструкция по монтажу и эксплуатации  
Monterings- och bruksanvisning  
Monterings- og brugsanvisninger  
Szerelési és használati útmutató  
安装和操作说明



DE

## Montageanleitung

Technische Änderungen vorbehalten. Die Installation sollte durch Fachpersonal erfolgen. Achtung! Bevor Sie bohren, prüfen Sie auf Strom- und Wasserleitungen. Vergewissern Sie sich, dass die Wand, an der Sie das Produkt befestigen möchten, die notwendige Tragfähigkeit hat. Die Schrauben müssen fest angezogen werden, um einen sicheren Halt zu gewährleisten.

SK

## Návod na montáž

Technické zmeny vyhradené. Inštaláciu musí vykonať kvalifikovaný personál. Pozor! Pred vrtaním skontrolujte, či je k dispozícii prívod elektrickej energie a vody. Uistite sa, že stena, na ktorú chcete výrobok upevniť, má potrebnú nosnosť. Skrutky musia byť pevne dotiahnuté, aby sa zabezpečilo bezpečné upevnenie.

EN

## Installation instructions

We reserve the right to introduce technical changes without notice. The installation should be carried out by qualified personnel. Attention! Before drilling, check for power and water supply. Make sure that the wall on which you want to mount the product has the necessary load-bearing capacity. The screws must be tightened firmly to ensure a secure hold.

RU

## Инструкция по сборке

Мы оставляем за собой право вносить технические изменения. Монтаж должен выполняться квалифицированным персоналом. Осторожность! Перед бурением проверьте наличие электроснабжения и водоснабжения. Убедитесь, что стена, к которой вы собираетесь крепить изделие, обладает необходимой несущей способностью. Винты должны быть плотно затянуты, чтобы обеспечить надежную фиксацию.

FR

## Notice de montage

Sous réserve de modifications techniques. L'installation doit être effectuée par du personnel qualifié. Attention! Avant de percer, vérifiez l'existence d'une alimentation électrique et d'une alimentation en eau. Assurez-vous que le mur sur lequel vous souhaitez fixer le produit a la capacité de charge nécessaire. Les vis doivent être serrées fermement pour assurer une bonne fixation.

SW

## Monteringsanvisning

Tekniska ändringar förbehålls. Installationen måste utföras av kvalificerad personal. Var försiktig! Kontrollera före bormning att det finns tillgång till ström och vatten. Se till att väggen som produkten skall fästas i har tillräcklig bärförmåga. Skruvarna måste dras åt ordentligt för att garantera säker fastsättning.

NL

## Montagehandleiding

Technische wijzigingen voorbehouden. De installatie moet worden uitgevoerd door gekwalificeerd personeel. Let op! Controleer voordat u gaat boren of er een stroomvoorziening en watertoevoer beschikbaar zijn. Zorg ervoor dat de muur waaraan u het product wilt bevestigen de nodige draagkracht heeft. Schroeven moeten stevig worden aangedraaid om een veilige bevestiging te garanderen.

DK

## Monteringsvejledning

Forbehold for tekniske ændringer. Installationen skal udføres af kvalificeret personale. Forsigtig! Før du borer, skal du kontrollere, at der er strøm- og vandforsyning til rådighed. Sørg for, at den væg, som produktet skal fastgøres til, har den nødvendige bæreevne. Skruerne skal spændes godt fast for at sikre en sikker fastgørelse.

IT

## Istruzioni per il montaggio

Ci si riserva il diritto di modifiche tecniche. L'installazione deve essere eseguita da personale qualificato. Attenzione! Prima di procedere alla perforazione, verificare che siano disponibili l'alimentazione elettrica e quella idrica. Assicurarsi che la parete su cui si intende fissare il prodotto abbia la necessaria capacità di carico. Le viti devono essere serrate saldamente per garantire un fissaggio sicuro.

HU

## Szerelési útmutató

Muszaki változtatások jogát fenntartjuk. A telepítést szakképzett személynek kell elvégeznie. Vigyázat! Fúrás előtt ellenőrizze, hogy van-e áram- és vízellátás. Győződjön meg arról, hogy a fal, amelyre a terméket rögzíteni kívánja, rendelkezik a szükséges teherbírással. A csavarokat erősen meg kell húzni a biztonságos rögzítés érdekében.

ES

## Instrucciones para el montaje

Modificaciones técnicas reservadas. La instalación debe ser realizada por personal cualificado. Atención. Antes de taladrar, compruebe que se dispone de suministro eléctrico y de agua. Asegúrese de que la pared en la que va a fijar el producto tiene la capacidad de carga necesaria. Los tornillos deben apretarse firmemente para garantizar una fijación segura.

CH

## 装配说明

以技术变化为准  
安裝必須由合格的人員進行。謹慎！在鑽孔之前，請檢查電源和供水是否可用。確保您打算固定商品的牆壁具有必要的承重能力。螺釘必須擰緊以確保牢固固定。

PL

## Instrukcja montażu

Zastrzega się możliwość zmian technicznych. Instalacja musi być przeprowadzona przez wykwalifikowany personel. Uwaga! Przed przystąpieniem do wiercenia należy sprawdzić, czy dostępne jest zasilanie elektryczne i woda. Upewnij się, że ściana, do której zamierzasz przymocować produkt, ma odpowiednią nośność. Śruby muszą być mocno dokręcone, aby zapewnić bezpieczne mocowanie.

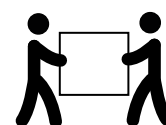
CZ

## Montážní návod

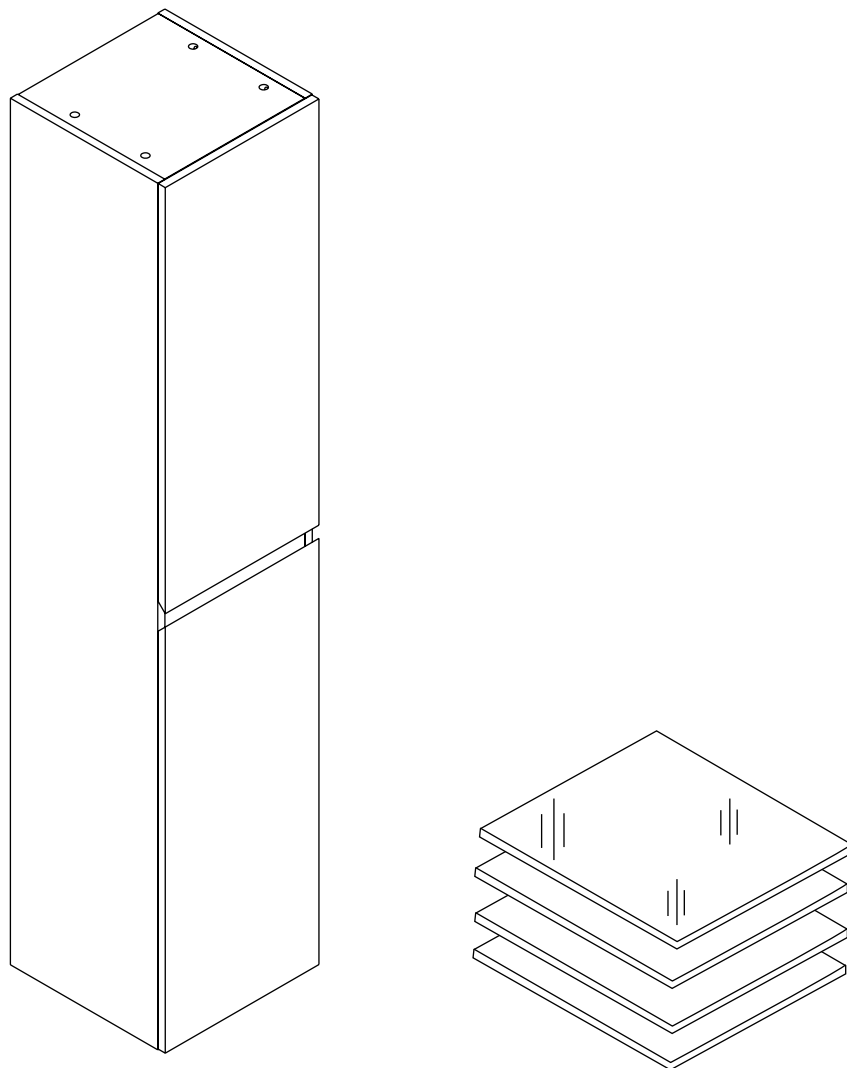
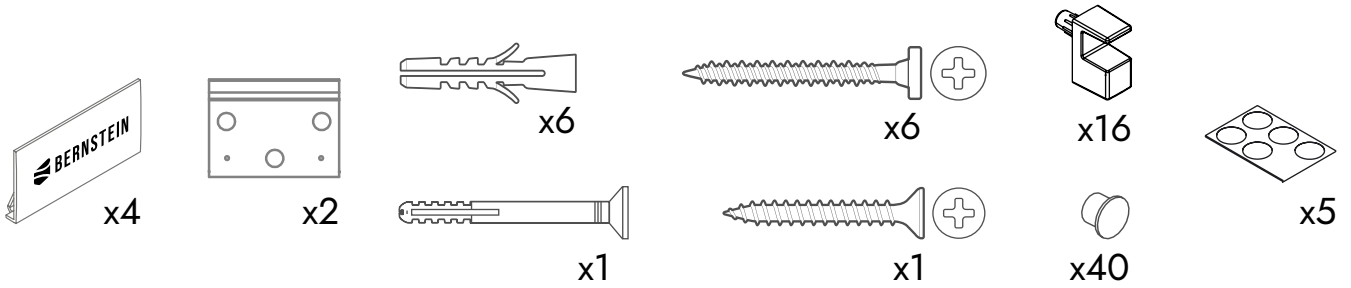
Technické zmeny vyhradeny. Instalaci musí provádět kvalifikovaný personál. Pozor! Před vrtáním zkontrolujte, zda je k dispozici prívod elektrické energie a vody. Ujistěte se, že stěna, na kterou hodláte výrobek připevnit, má potřebnou nosnost. Šrouby musí být pevně dotaženy, aby bylo zajištěno bezpečné upevnění.



**Empfohlene Montage mit 2 Personen!**  
**Installation by 2 persons recommended!**  
**Deux personnes sont recommandées pour le montage!**  
**Montage met 2 personen aanbevolen!**  
**Montaggio consigliato con 2 persone!**  
**¡Montaje recomendado con 2 personas!**  
**Zaleca się montaż w dwie osoby!**  
**Pro montáž jsou doporučeny 2 osoby!**  
**Odporúčame montáž s 2 osobami!**  
**Vi rekommenderar att vara 2 personer under monteringen!**  
**Anbefalet montering af 2 personer!**  
**2 ember javasolt az összeszereléshez!**  
**两个人一起组装!**

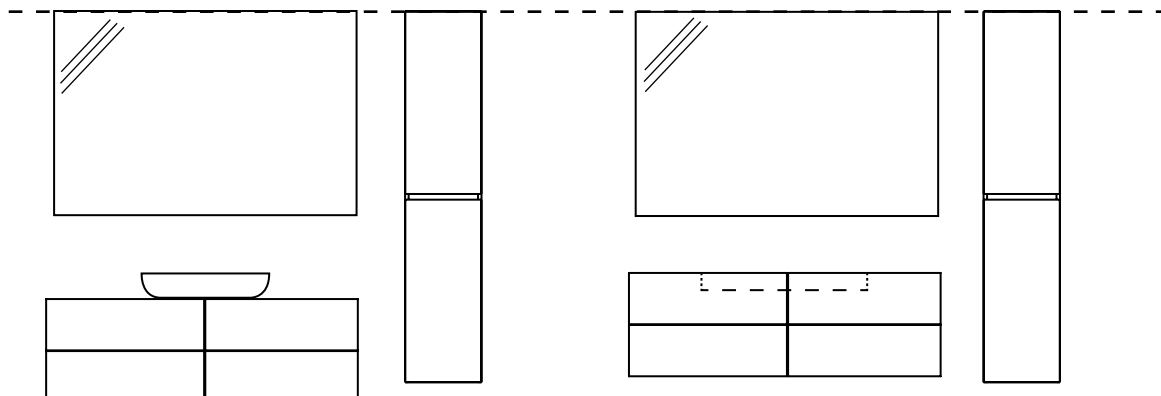


**Lieferumfang** / Scope of delivery / Étendue de la livraison / Omvang van de levering / Ambito di consegna / Volumen de suministro / Zakres dostawy / Rozsah dodávky / Rozsah dodávky / Комплект поставки / Omfatning av leveransen / Leveringsomfang / Szállítási terjedelem / 交貨範圍

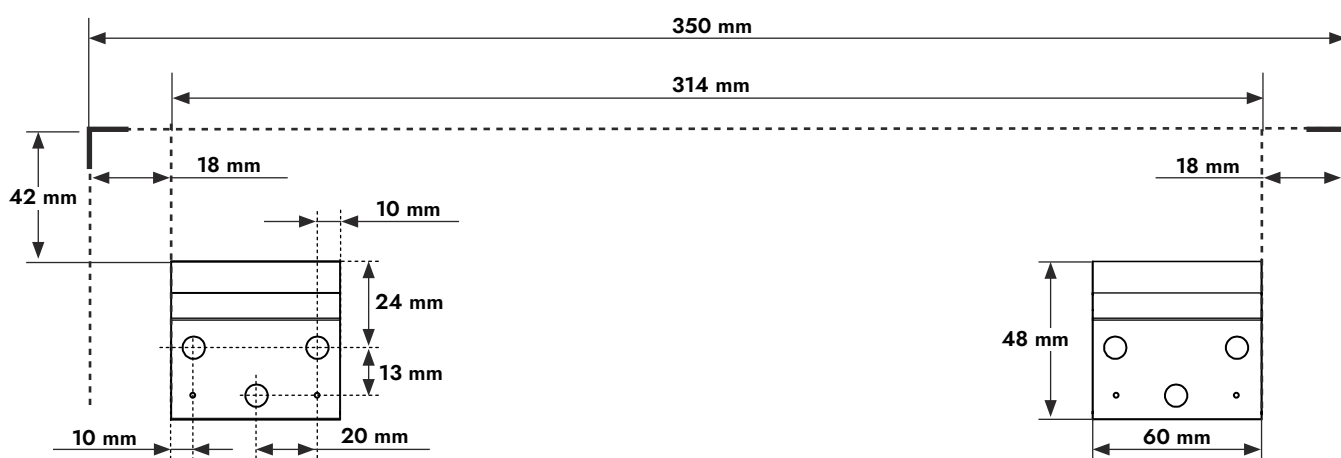


**Benötigtes Werkzeug** / Required tools / Outils nécessaires / Vereist gereedschap / Strumenti necessari / Herramientas necesarias / Wymagane narzędzia / Potřebné nástroje / Potrebne nástroje / Необходимые инструменты / Verktøj som krævs / Nødvendigt værktøj / Szükséges eszközök / 所需工具





1



Zeichnungen enthält alle notwendigen Maße (mm), die den üblichen Toleranzen unterliegen. Exakte Maße können nur am Produkt abgenommen werden.

The drawings contain all required dimensions (mm), which are subject to the usual tolerances. Exact dimensions can only be taken from the product.

Les dessins contiennent toutes les dimensions requises (mm), qui sont soumises aux tolérances habituelles. Les dimensions exactes ne peuvent être relevées que sur le produit.

De tekening bevatten alle vereiste afmetingen (mm), die onderhevig zijn aan de gebruikelijke toleranties. Exacte afmetingen kunnen alleen worden ontleend aan het product.

I disegni contengono tutte le dimensioni richieste (mm), che sono soggette alle consuete tolleranze. Le dimensioni esatte possono essere ricavate solo dal prodotto.

Ritningarna innehåller alla nödvändiga mått (mm), som är föremål för de vanliga toleranserna. Exakta mått kan endast tas från produkten.

Rysunki zawierają wszystkie wymagane wymiary (mm), które podlegają zwykłym tolerancjom. Dokładne wymiary można uzyskać wyłącznie na podstawie produktu.

Výkresy obsahují všechny požadované rozměry (mm), které podléhají obvyklým tolerancím. Přesné rozměry lze zjistit pouze z výrobku.

Чертежи содержат все необходимые размеры (мм), на которые распространяются обычные допуски. Точные размеры можно взять только по изделию.

Ritningarna innehåller alla nödvändiga mått (mm), som är föremål för de vanliga toleranserna. Exakta mått kan endast tas från produkten.

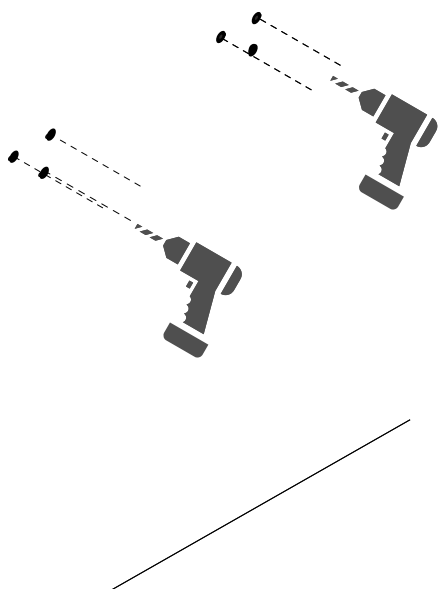
Tegningerne indeholder alle nødvendige dimensioner (mm), som er underlagt de sædvanlige tolerancer. Præcise mål kan kun aflæses på produktet.

A rajzok tartalmazzák az összes előírt méretet (mm), amelyekre a szokásos tűréshatárok vonatkoznak. A pontos méretek csak a termékből vehetők le.

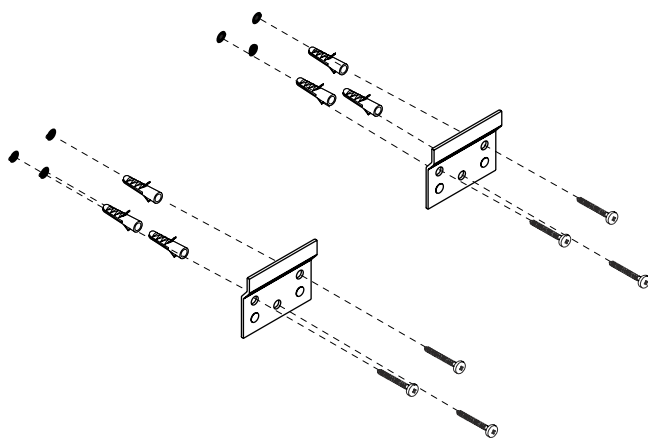
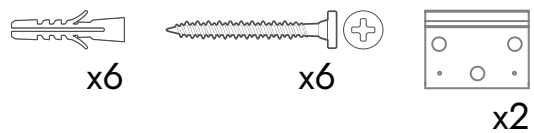
圖紙包含所有必需的尺寸 (mm)，這些尺寸受通常公差之限制。確切的尺寸只能從產品中獲取。

2

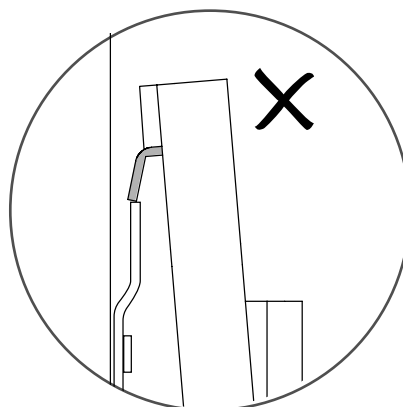
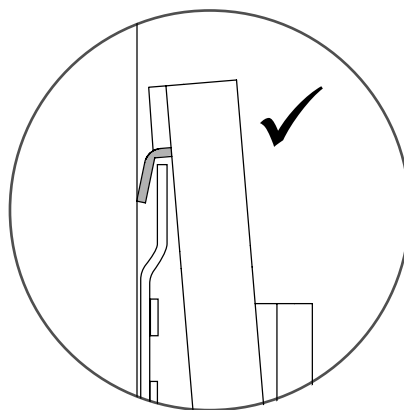
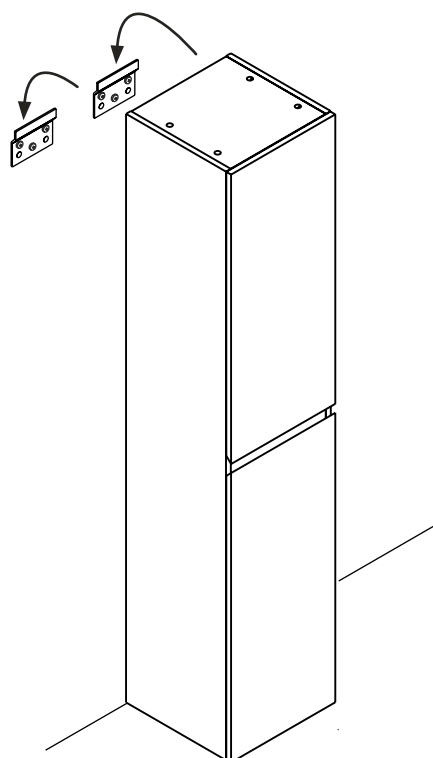
A



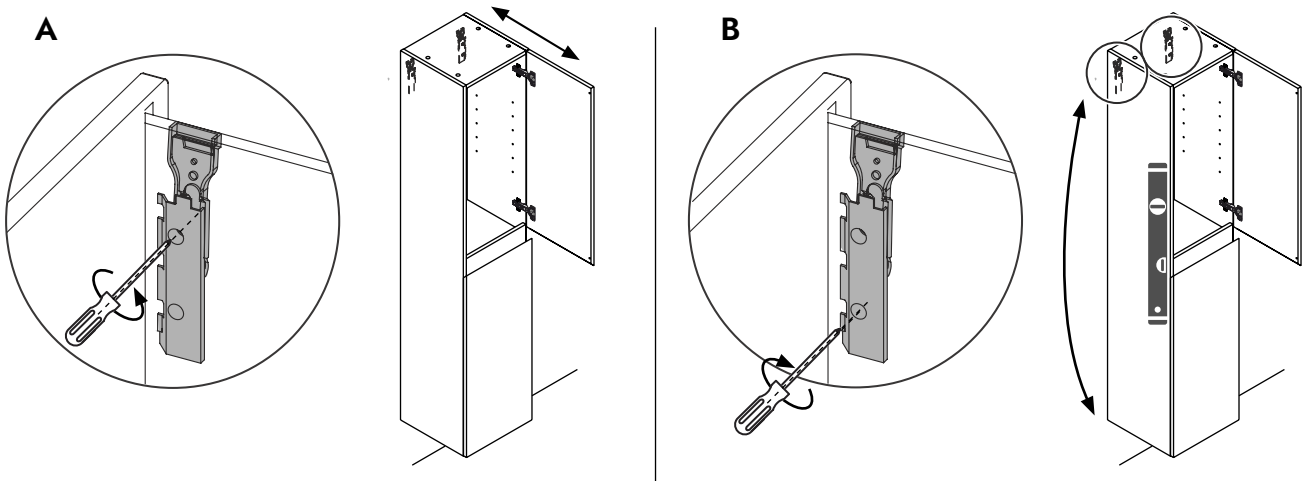
B



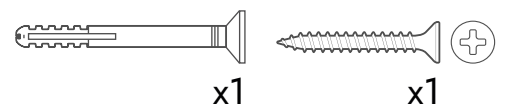
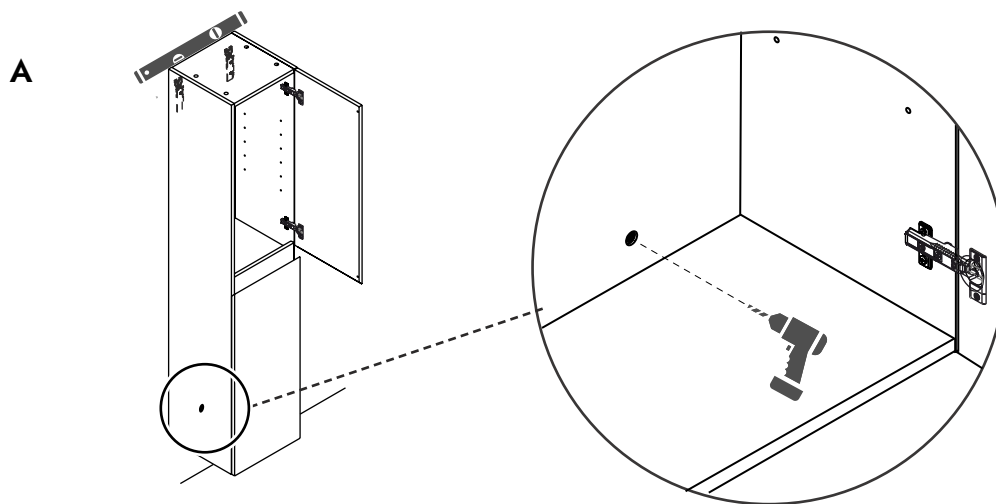
3

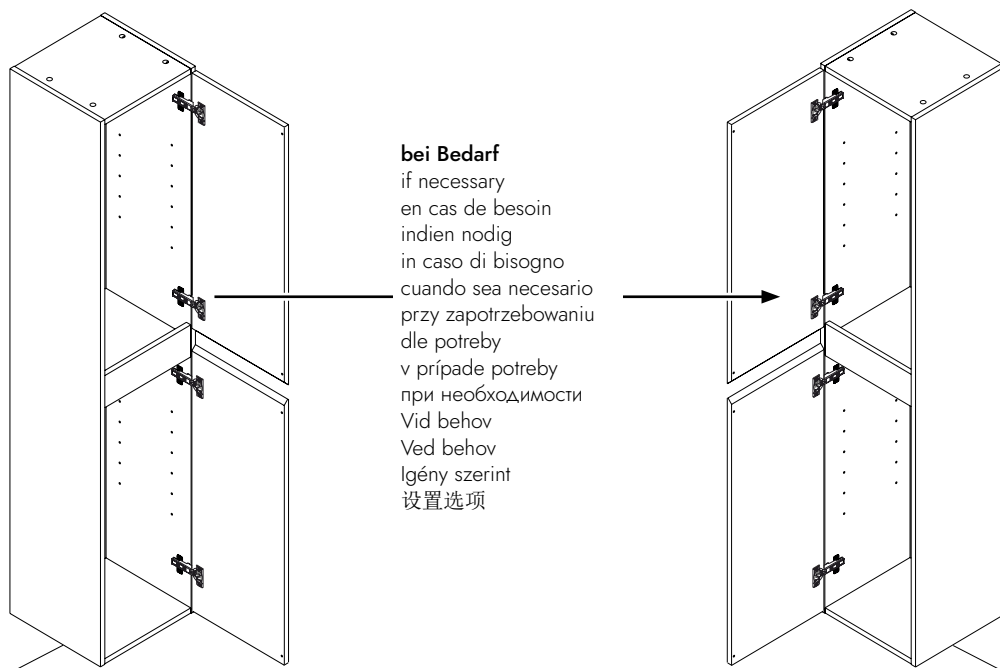


4

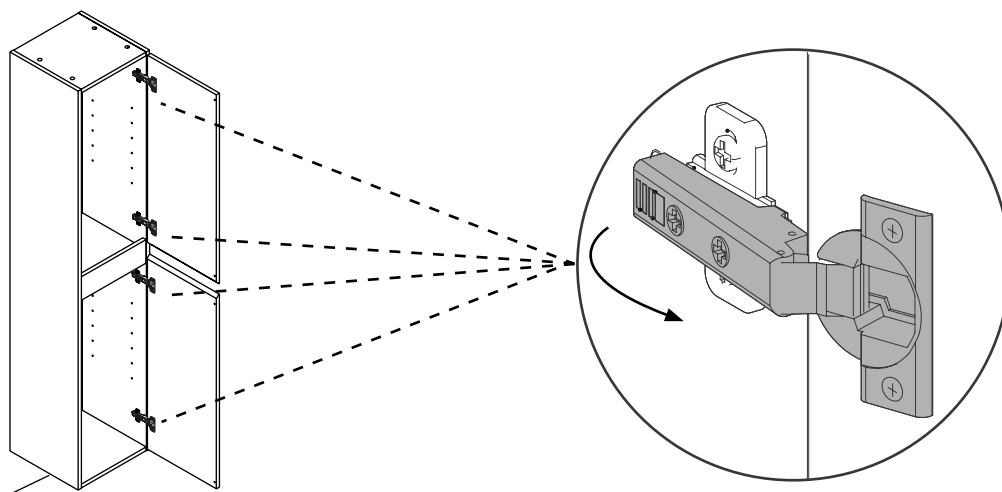


5

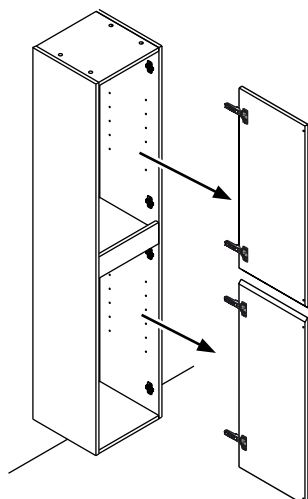




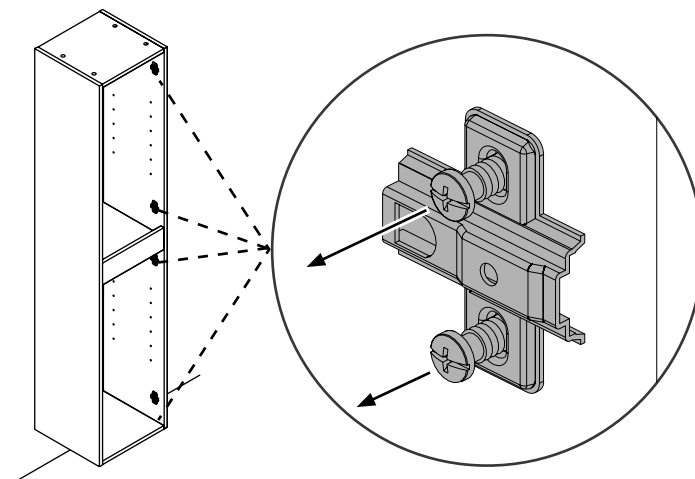
**A**



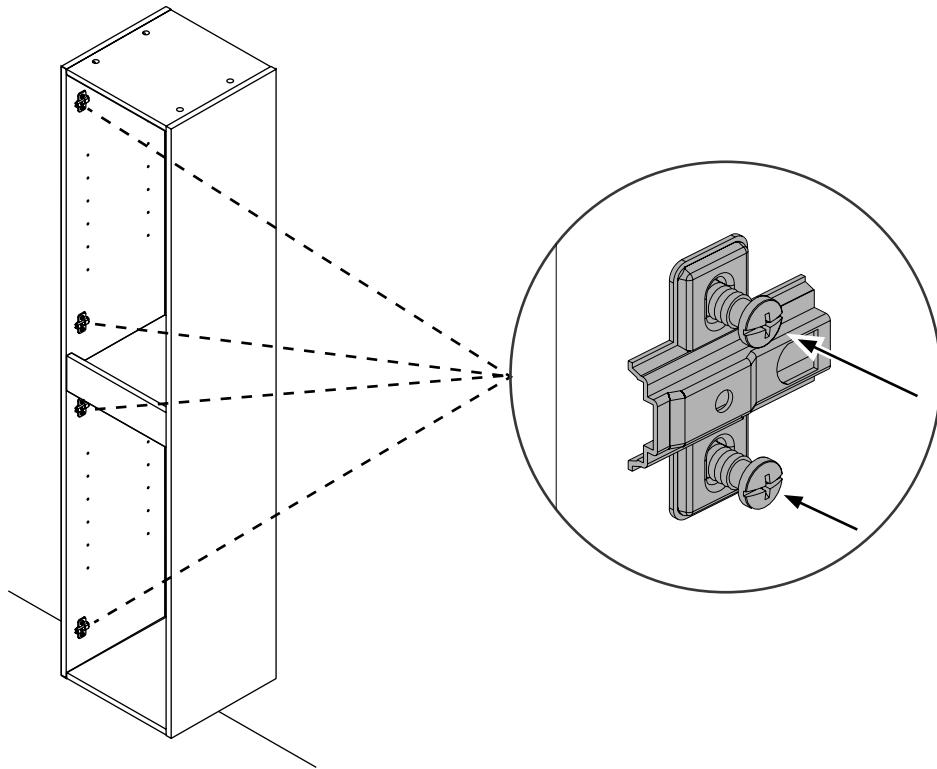
**B**



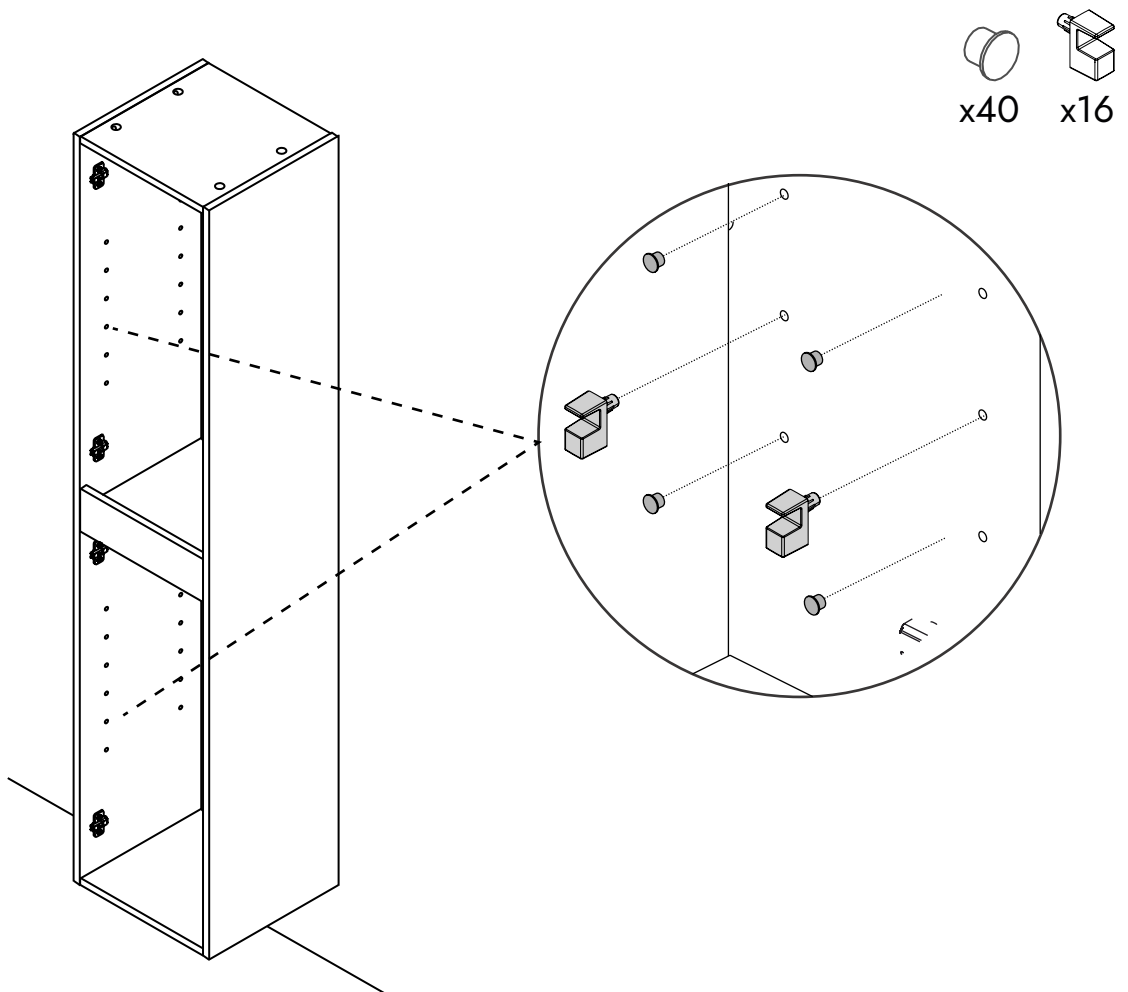
**C**

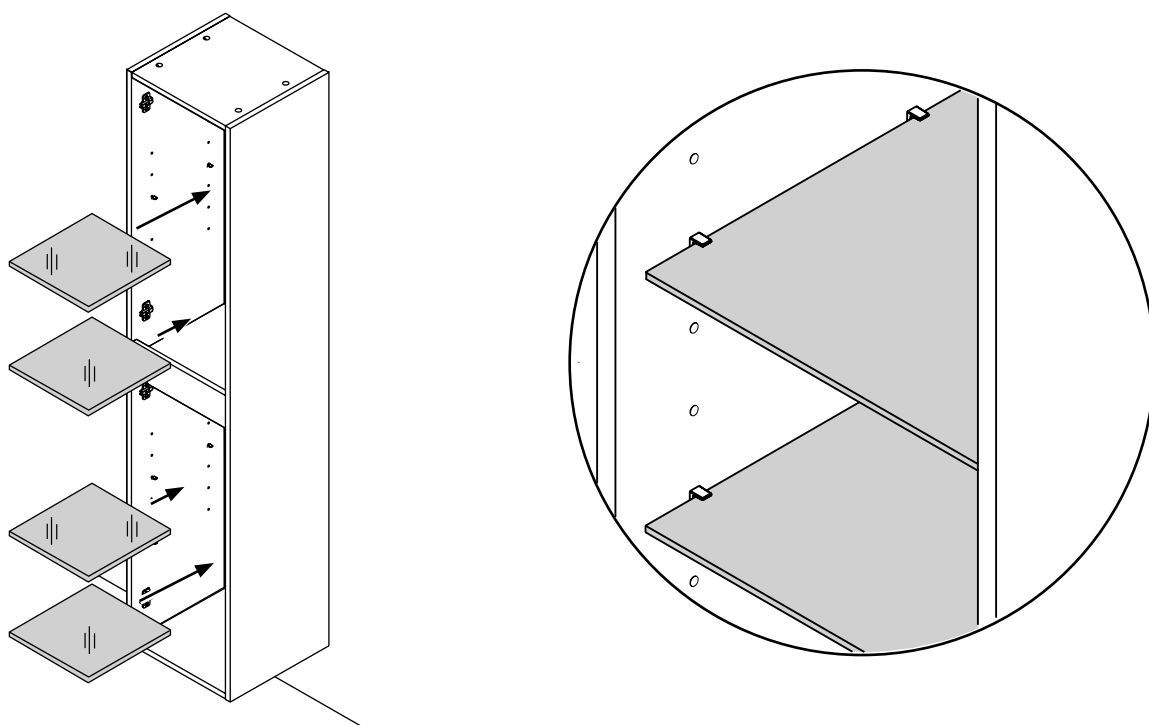


**D**

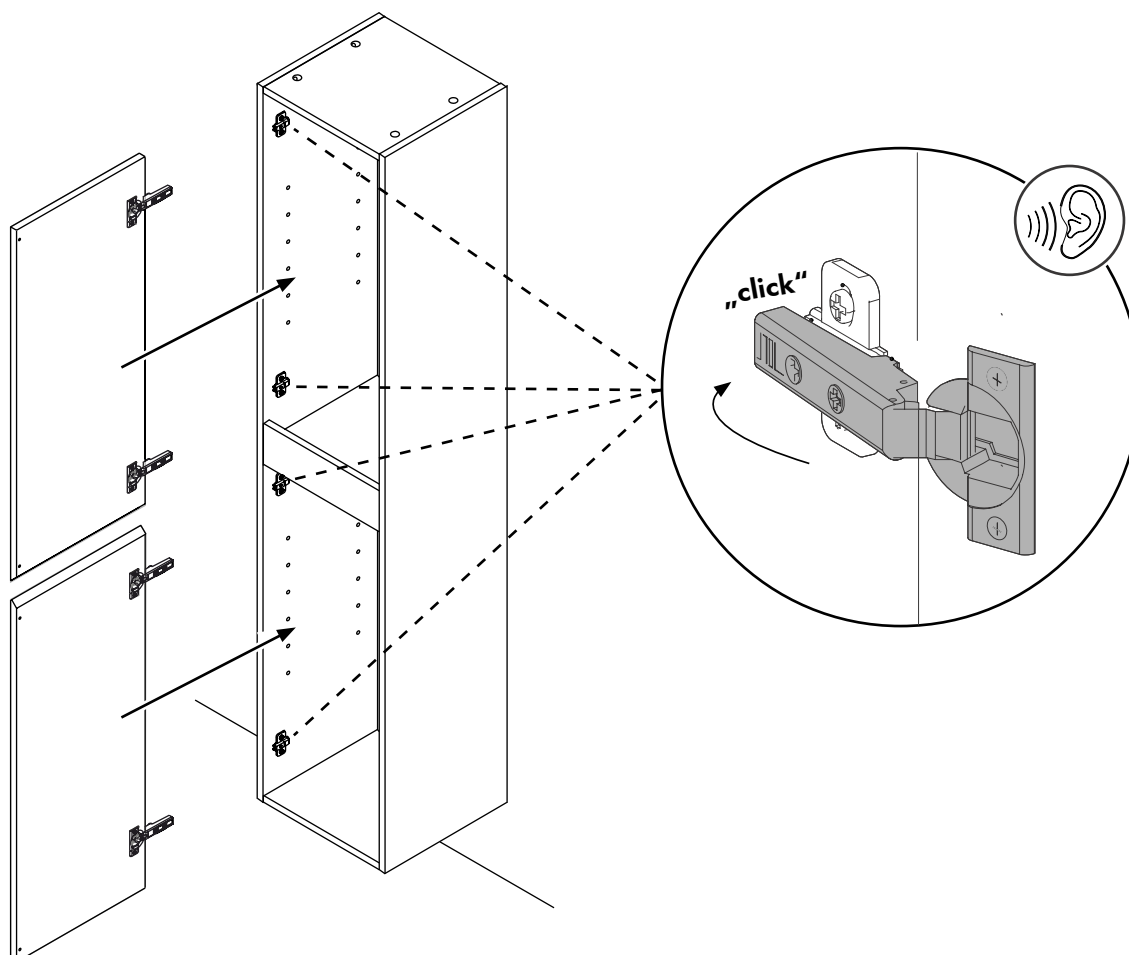


**6**



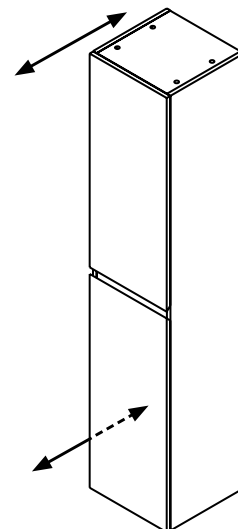
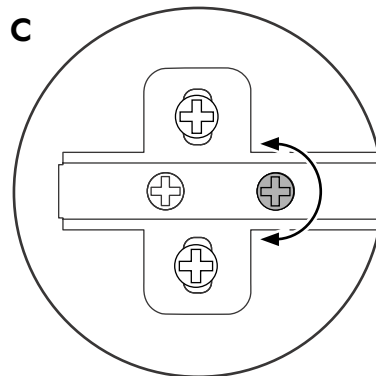
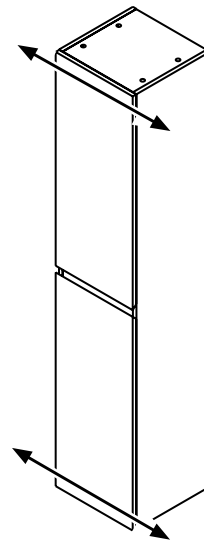
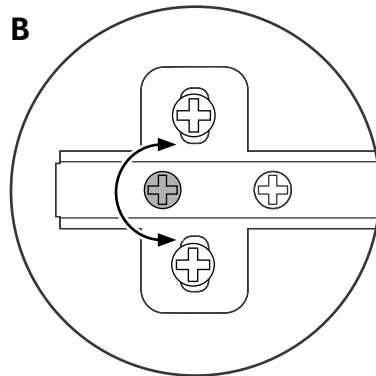
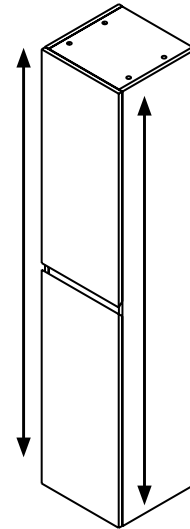
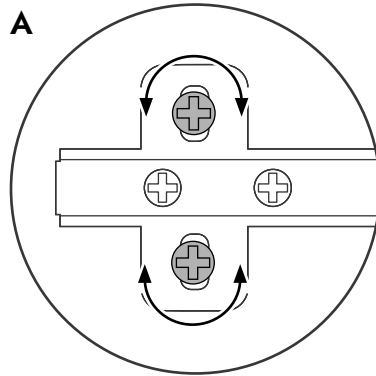


7

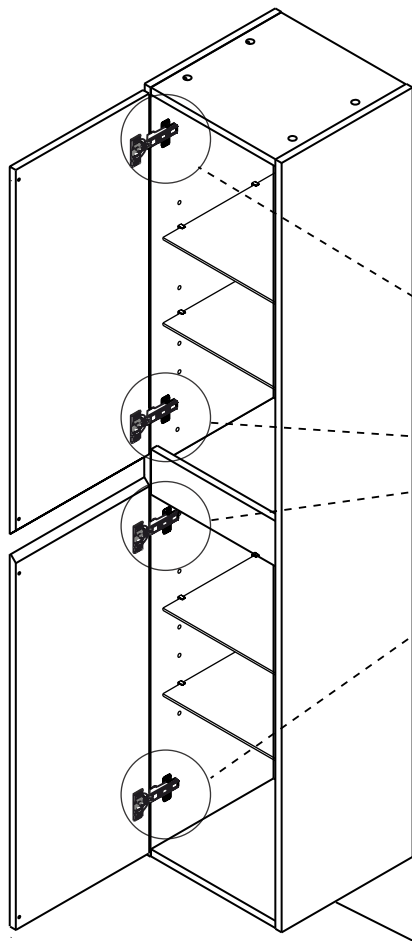


**Einstellmöglichkeiten**

adjustment possibilities  
 possibilités d'ajustage  
 Instelmogelijkheden  
 possibilità  
 d'aggiustamento  
 possibilidades de ajuste  
 możliwości zastosowania  
 možnosti nastavení  
 možnosti nastavenia  
 параметры настройки  
 inställningsmöjligheter  
 instillingsmuligheder  
 beállítások  
 设置选项

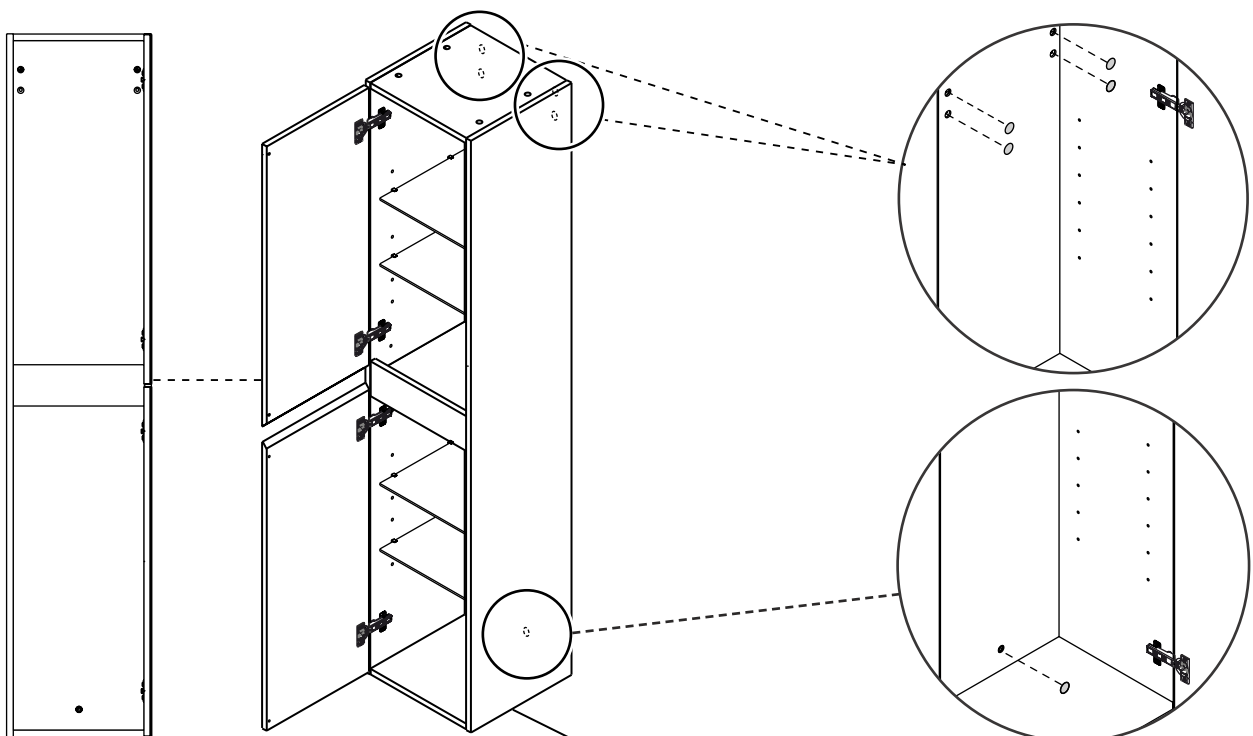


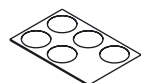
9



**BERNSTEIN**  
x4

10



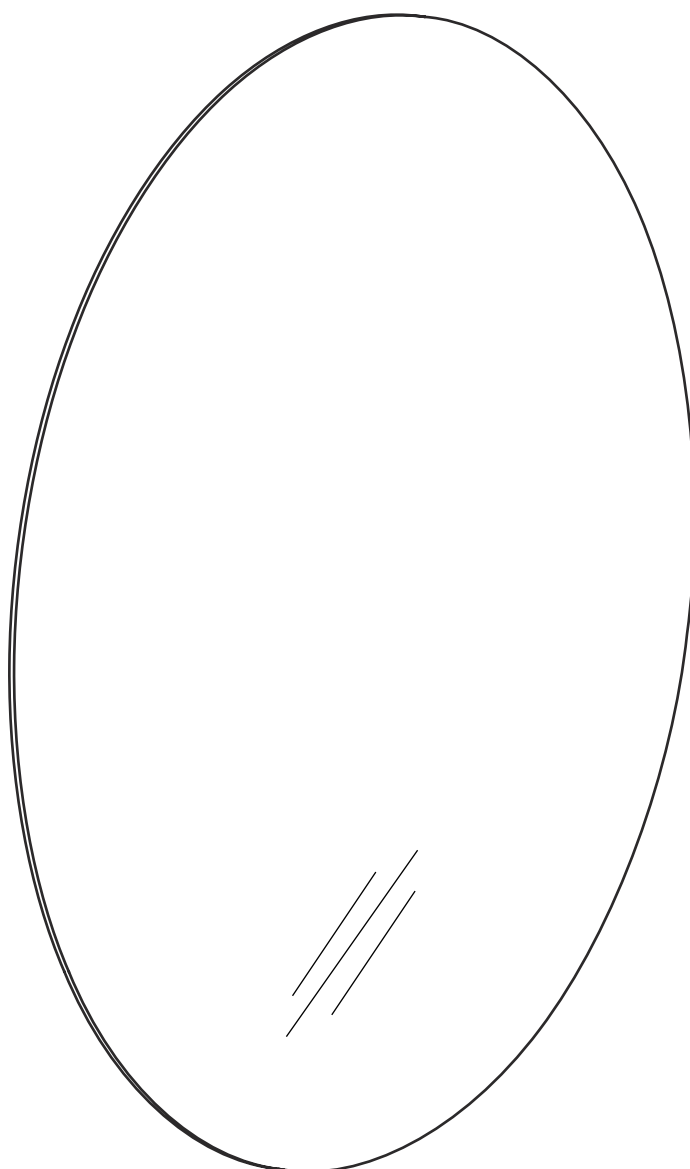
  
x1



---

**NEXTREND - GmbH**  
Weierstraße 1  
65439 Flörsheim a. M.  
GERMANY  
Fon: +49(0)6145-598830  
Fax: +49(0)6145-5988339  
E-Mail: [support@bernstein-badshop.de](mailto:support@bernstein-badshop.de)  
<https://bernstein-badshop.de>





# NEO 60cm | 80cm | 100cm | 120cm

---

Montage- und Gebrauchsanleitung  
Instructions for mounting and use  
Notice de montage et d'utilisation  
Montagehandleiding en handleiding  
Istruzioni d'uso e montaggio  
Instrucciones de montaje y uso  
Instrukcja montażu i użytkowania  
Návod k montáži a použití  
Montážny návod a návod na obsluhu  
Инструкция по монтажу и эксплуатации  
Monterings- och bruksanvisning  
Monterings- og brugsanvisninger  
Szerelési és használati útmutató  
安装和操作说明

DE

## Montageanleitung

Technische Änderungen vorbehalten. Die Installation sollte durch Fachpersonal erfolgen. Achtung! Bevor Sie bohren, prüfen Sie auf Strom- und Wasserleitungen. Vergewissern Sie sich, dass die Wand, an der Sie das Produkt befestigen möchten, die notwendige Tragfähigkeit hat. Die Schrauben müssen fest angezogen werden, um einen sicheren Halt zu gewährleisten.

EN

## Installation instructions

We reserve the right to introduce technical changes without notice. The installation should be carried out by qualified personnel. Attention! Before drilling, check for power and water supply. Make sure that the wall on which you want to mount the product has the necessary load-bearing capacity. The screws must be tightened firmly to ensure a secure hold.

FR

## Notice de montage

Sous réserve de modifications techniques. L'installation doit être effectuée par du personnel qualifié. Attention ! Avant de percer, vérifiez l'existence d'une alimentation électrique et d'une alimentation en eau. Assurez-vous que le mur sur lequel vous souhaitez fixer le produit a la capacité de charge nécessaire. Les vis doivent être serrées fermement pour assurer une bonne fixation.

NL

## Montagehandleiding

Technische wijzigingen voorbehouden. De installatie moet worden uitgevoerd door gekwalificeerd personeel. Let op! Controleer voordat u gaat boren of er een stroomvoorziening en watertoevoer beschikbaar zijn. Zorg ervoor dat de muur waaraan u het product wilt bevestigen de nodige draagkracht heeft. Schroeven moeten stevig worden aangedraaid om een veilige bevestiging te garanderen.

IT

## Istruzioni per il montaggio

Ci si riserva il diritto di modifiche tecniche. L'installazione deve essere eseguita da personale qualificato. Attenzione! Prima di procedere alla perforazione, verificare che siano disponibili l'alimentazione elettrica e quella idrica. Assicurarsi che la parete su cui si intende fissare il prodotto abbia la necessaria capacità di carico. Le viti devono essere serrate saldamente per garantire un fissaggio sicuro.

ES

## Instrucciones para el montaje

Modificaciones técnicas reservadas. La instalación debe ser realizada por personal cualificado. Atención Antes de taladrar, compruebe que se dispone de suministro eléctrico y de agua. Asegúrese de que la pared en la que va a fijar el producto tiene la capacidad de carga necesaria. Los tornillos deben apretarse firmemente para garantizar una fijación segura.

PL

## Instrukcja montażu

Zastrzega się możliwość zmian technicznych. Instalacja musi być przeprowadzona przez wykwalifikowany personel. Uwaga! Przed przystąpieniem do wiercenia należy sprawdzić, czy dostępne jest zasilanie elektryczne i woda. Upewnij się, że ściana, do której zamierzasz przymocować produkt, ma odpowiednią nośność. Śruby muszą być mocno dokręcone, aby zapewnić bezpieczne mocowanie.

CZ

## Montážní návod

Technické zmeny vyhrazeny. Instalaci musí provádět kvalifikovaný personál. Pozor! Před vrtáním zkontrolujte, zda je k dispozici přívod elektrické energie a vody. Ujistěte se, že stěna, na kterou hodláte výrobek připevnit, má potřebnou nosnost. Šrouby musí být pevně dotaženy, aby bylo zajištěno bezpečné upevnění.

SK

## Návod na montáž

Technické zmeny vyhrazené. Inštaláciu musí vykonať kvalifikovaný personál. Pozor! Pred vrtaním skontrolujte, či je k dispozícii prívod elektrickej energie a vody. Uistite sa, že stena, na ktorú chcete výrobok upevniť, má potrebnú nosnosť. Skrutky musia byť pevne dotiahnuté, aby sa zabezpečilo bezpečné upevnenie.

RU

## Инструкция по сборке

Мы оставляем за собой право вносить технические изменения. Монтаж должен выполняться квалифицированным персоналом. Осторожность! Перед бурением проверьте наличие электроснабжения и водоснабжения. Убедитесь, что стена, к которой вы собираетесь крепить изделие, обладает необходимой несущей способностью. Винты должны быть плотно затянуты, чтобы обеспечить надежную фиксацию.

SW

## Monteringsanvisning

Tekniska ändringar förbehålls. Installationen måste utföras av kvalificerad personal. Var försiktig! Kontrollera före borring att det finns tillgång till ström och vatten. Se till att väggen som produkten skall fästas i har tillräcklig bärförmåga. Skruvarna måste dras åt ordentligt för att garantera säker fastsättning.

DK

## Monteringsvejledning

Forbehold for tekniske ændringer. A telepítést szakképzett személynek kell elvégeznie. Forsigtig! Før du borer, skal du kontrollere, at der er strøm- og vandforsyning til rådighed. Sørg for, at den væg, som produktet skal fastgøres til, har den nødvendige bæreevne. Skrueerne skal spændes godt fast for at sikre en sikker fastgørelse.

HU

## Szerelési útmutató

Muszaki változtatások jogát fenntartjuk. A telepítést szakképzett személynek kell elvégeznie. Vigyázat! Fúrás előtt ellenőrizze, hogy van-e áram- és vízellátás. Győződjön meg arról, hogy a fal, amelyre a terméket rögzíteni kívánja, rendelkezik a szükséges teherbírással. A csavarokat erősen meg kell húzni a biztonságos rögzítés érdekében.

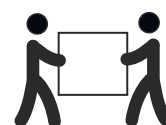
CH

## 装配说明

以技术变化为准  
安裝必須由合格的人員進行。謹慎！在鑽孔之前，請檢查電源和供水是否可用。確保您打算固定商品的牆壁具有必要的承重能力。螺釘必須擰緊以確保牢固固定。

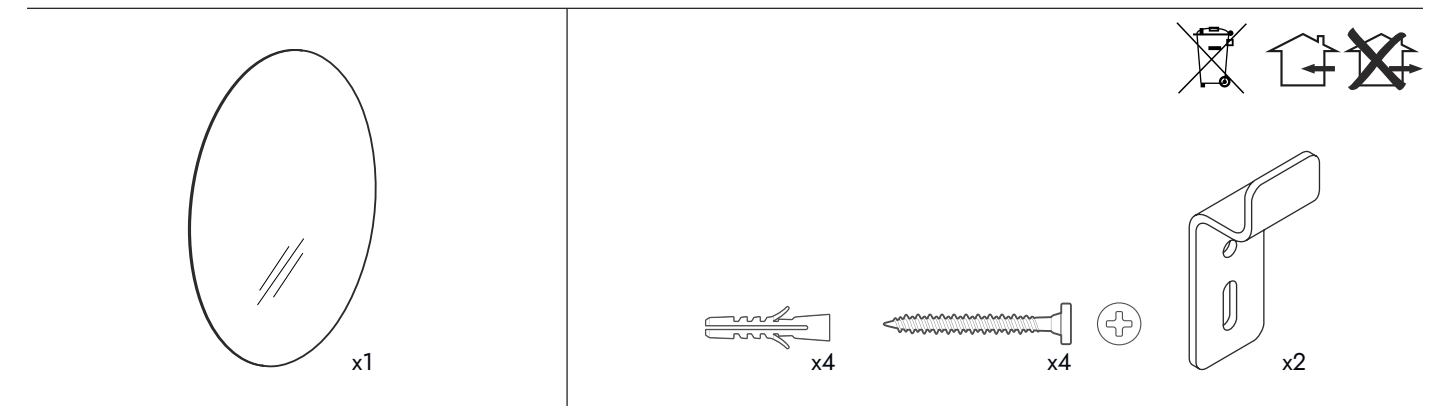


**Empfohlene Montage mit 2 Personen!**  
**Installation by 2 persons recommended!**  
**Deux personnes sont recommandées pour le montage!**  
**Montage met 2 personen aanbevolen!**  
**Montaggio consigliato con 2 persone!**  
**¡Montaje recomendado con 2 personas!**  
**Zaleca się montaż w dwie osoby!**  
**Pro montáž jsou doporučeny 2 osoby!**  
**Odporúčame montáž s 2 osobami!**  
**Vi rekommenderar att vara 2 personer under monteringen!**  
**Anbefalet montering af 2 personer!**  
**2 ember javasolt az összeszereléshez!**  
**两个人一起组装!**

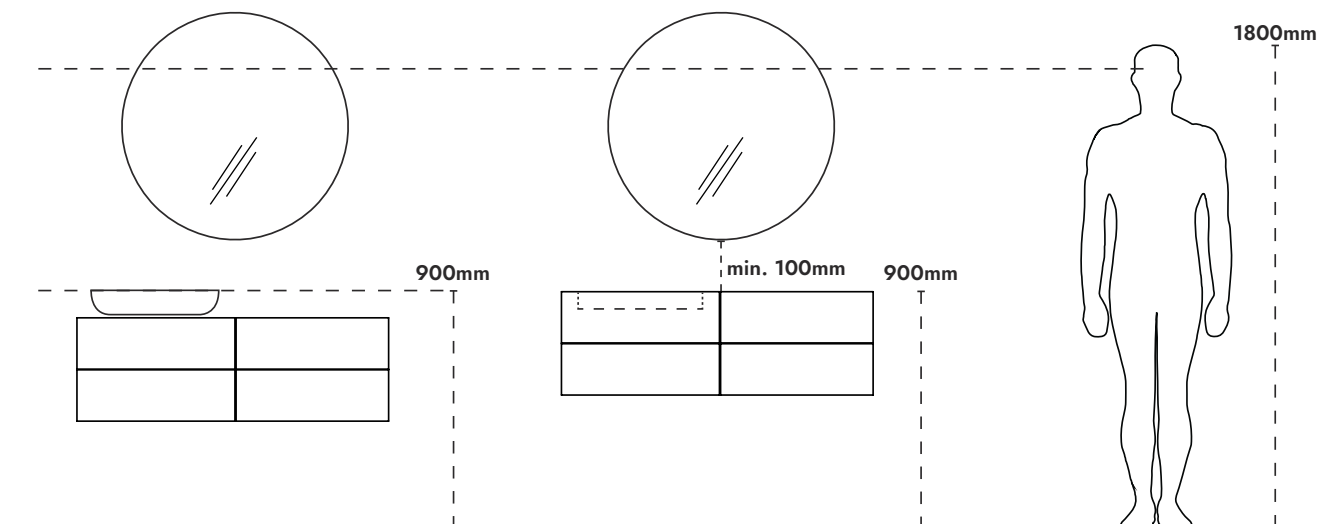


- DE**  **Hinweis Elektroinstallation**  
**Netzanschluss 220V-240V | ACHTUNG!!! Vor Beginn der Arbeiten Strom abschalten!** Die Installation des Produkts sollte nach den gültigen Installationsvorschriften des jeweiligen Landes von einem konzessionierten Fachmann nach **IEC 364-7-701, VDE 0100 Teil 701** durchgeführt werden. Zur Vermeidung von Gefährdungen darf eine beschädigte Stromleitung ausschließlich vom Hersteller, seinem Servicevertreter oder einer vergleichbaren Fachkraft ausgetauscht werden.
- EN**  **Advice for the electrical installation**  
**Mains voltage 220V-240V | CAUTION!!! Switch off the power before starting work!** The installation of the product should be carried out by a licensed professional in accordance with the applicable installation regulations of the respective country, following **IEC 364-7-701 and VDE 0100 Part 701**. To avoid hazards, a damaged power cord may only be replaced by the manufacturer, its customer service or a comparable specialist.
- FR**  **Conseils pour l'installation électrique**  
**Tension secteur 220V-240V | ATTENTION !!! Couper l'alimentation électrique avant de commencer le travail !** L'installation du produit devrait être réalisée par un professionnel agréé conformément aux réglementations d'installation applicables du pays respectif, selon la norme **IEC 364-7-701 et la norme VDE 0100 Partie 701**. Pour éviter tout risque, un cordon d'alimentation endommagé ne peut être remplacé que par le fabricant, son service après-vente ou un spécialiste comparable.
- NL**  **Tips voor elektrische installatie**  
**Netspanning 220V-240V | LET OP !!! Schakel de voeding uit voordat u met het werk begint!** De installatie van het product dient te worden uitgevoerd door een erkend vakman in overeenstemming met de geldende installatievoorschriften van het desbetreffende land, volgens **IEC 364-7-701 en VDE 0100 Deel 701**. Om elk risico te vermijden, mag een beschadigd netsnoer alleen worden vervangen door de fabrikant, zijn dienst na verkoop of een vergelijkbare specialist.
- IT**  **Consigli per l'installazione elettrica**  
**Tensione di rete 220V-240V | ATTENZIONE!!! Spegner l'alimentazione prima di iniziare i lavori!** L'installazione del prodotto dovrebbe essere eseguita da un professionista autorizzato in conformità alle normative di installazione vigenti nel rispettivo paese, seguendo la norma **IEC 364-7-701 e la norma VDE 0100 Parte 701**. Per evitare rischi, un cavo di alimentazione danneggiato può essere sostituito solo dal produttore, dal suo servizio clienti o da uno specialista equivalente.
- ES**  **Consejos para la instalación eléctrica**  
**Tensión de red 220V-240V | ¡¡¡ATENCIÓN!!! ¡Desconecte la corriente antes de empezar a trabajar!** La instalación del producto debe ser realizada por un profesional con licencia de acuerdo con las regulaciones de instalación aplicables en el país respectivo, siguiendo la norma **IEC 364-7-701 y la norma VDE 0100 Parte 701**. Para evitar peligros, un cable de alimentación dañado sólo puede ser sustituido por el fabricante, su servicio de atención al cliente o un especialista comparable.
- PL**  **Wskazówki dotyczące instalacji elektrycznej**  
**Napięcie sieciowe 220V-240V | UWAGA !!! Przed rozpoczęciem pracy należy wyłączyć zasilanie!** Montaż produktu powinien być przeprowadzony przez licencjonowanego specjalistę zgodnie z obowiązującymi przepisami dotyczącymi instalacji w danym kraju, zgodnie z normą **IEC 364-7-701 i normą VDE 0100, Część 701**. Aby uniknąć zagrożeń, uszkodzony przewód zasilający może zostać wymieniony wyłącznie przez producenta, jego serwis lub porównywalnego specjalistę.
- CZ**  **Rady pro elektroinstalaci**  
**Síťové napětí 220V-240V | POZOR !!! Před zahájením práce vypněte napájení!** Montáž výrobku by měla být provedena licencovaným odborníkem v souladu s platnými instalačními předpisy dané země, podle normy **IEC 364-7-701 a VDE 0100, část 701**. Aby se předešlo nebezpečí, smí poškozený napájecí kabel vyměnit pouze výrobce, jeho zákaznický servis nebo srovnatelný odborník.
- SK**  **Rady pro elektroinstalaci**  
**Síťové napětí 220V-240V | POZOR !!! Před zahájením práce vypněte napájení!** Montáž výrobku by mala byť vykonaná licencovaným odborníkom v súlade s platnými inštalátorskými predpismi daného štátu, podľa noriem **IEC 364-7-701 a VDE 0100, časť 701**. Aby sa predišlo nebezpečenstvu, poškodený napájací kábel môže vymeniť len výrobca, jeho zákaznický servis alebo porovnateľný odborník.
- RU**  **Рекомендации по электромонтажу**  
**Напряжение сети 220В-240В | ОСТОРОЖНОСТЬ!! Выключите питание перед началом работы!** Установка продукта должна выполняться лицензированным специалистом в соответствии с действующими нормами установки соответствующей страны, согласно **IEC 364-7-701 и VDE 0100, часть 701**. Во избежание опасностей поврежденный шнур питания может быть заменен только производителем, его службой поддержки клиентов или аналогичным специалистом.
- SW**  **Råd för den elektriska installationen**  
**Nätspänning 220V-240V | FÖRSIKTIGHET!!! Stäng av strömmen innan arbetet påbörjas!** Installationen av produkten bör utföras av en licensierad professionell enligt de gällande installationsföreskrifterna i det aktuella landet, i enlighet med **IEC 364-7-701 och VDE 0100 Del 701**. För att undvika faror får en skadad nätkabel endast bytas ut av tillverkaren, dess kundtjänst eller en jämförbar specialist.
- DK**  **Råd til den elektriske installation**  
**Netspænding 220V-240V | FORSIGTIG!!! Sluk for strømmen, før arbejdet påbegyndes!** Installationen af produktet skal udføres af en licenseret fagmand i overensstemmelse med de gældende installationsforskrifter i det pågældende land, i henhold til **IEC 364-7-701 og VDE 0100 Del 701**. For at undgå farer må en beskadiget netledning kun udskiftes af producenten, dennes kundeservice eller en tilsvarende specialist.
- HU**  **Tanácsok az elektromos szereléshez**  
**Hálózati feszültség 220V-240V | FIGYELEM!!! A munka megkezdése előtt kapcsolja ki az áramot!** A termék telepítését a megfelelő ország érvényes telepítési előírásai szerint egy engedélyezett szakembernek kell elvégeznie, az **IEC 364-7-701 és a VDE 0100 701.** része alapján. A veszélyek elkerülése érdekében a sérült tápkábelt csak a gyártó, annak ügyfélszolgálatá vagy egy hasonló szakember cserélheti ki.
- CH**  **電氣安裝建議**  
**電源電壓 220V-240V | 謹慎！！開始工作前關閉電源！** 產品的安裝應由符合相應國家的適用安裝規定的持牌專業人員按照 **IEC 364-7-701和VDE 0100第701部分**執行。為避免危險，損壞的電源線只能由製造商、其客戶服務或類似的專家更換。

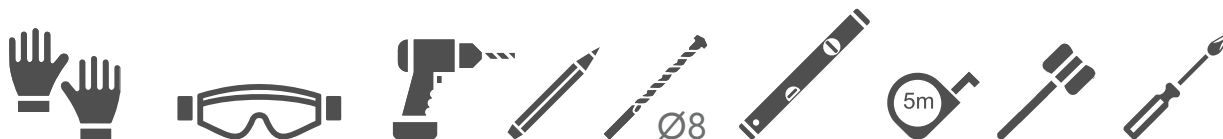
**Lieferumfang** / Scope of delivery / Étendue de la livraison / Omvang van de levering / Ambito di consegna / Volumen de suministro / Zakres dostawy / Rozsah dodávky / Rozsah dodávky / Комплект поставки / Omfattning av leveransen / Leveringsomfang / Szállítási terjedelem / 交貨範圍



**Einbaumaße** / Installation dimensions / Dimensions de montage / Afmetingen installatie / Dimensioni di installazione / Dimensiones de instalación / Wymiary instalacyjne / Instalační rozměry / Inštalčné rozmery / Размер установки / Mått för installation / Mål for installation / Beépítési méretek / 安裝尺寸

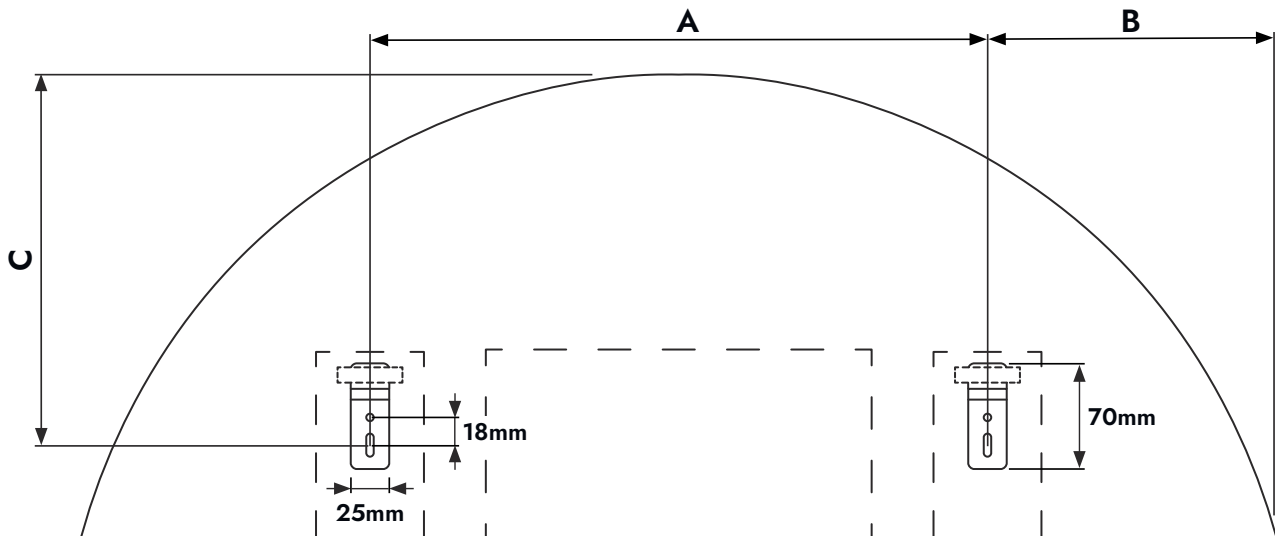


**Benötigtes Werkzeug** / Required tools / Outils nécessaires / Vereist gereedschap / Strumenti necessari / Herramientas necesarias / Wymagane narzędzia / Pořebné nástroje / Potrebne nástroje / Необходимые инструменты / Verktøj som krævs / Nødvendigt værktøj / Szükséges eszközök / 所需工具



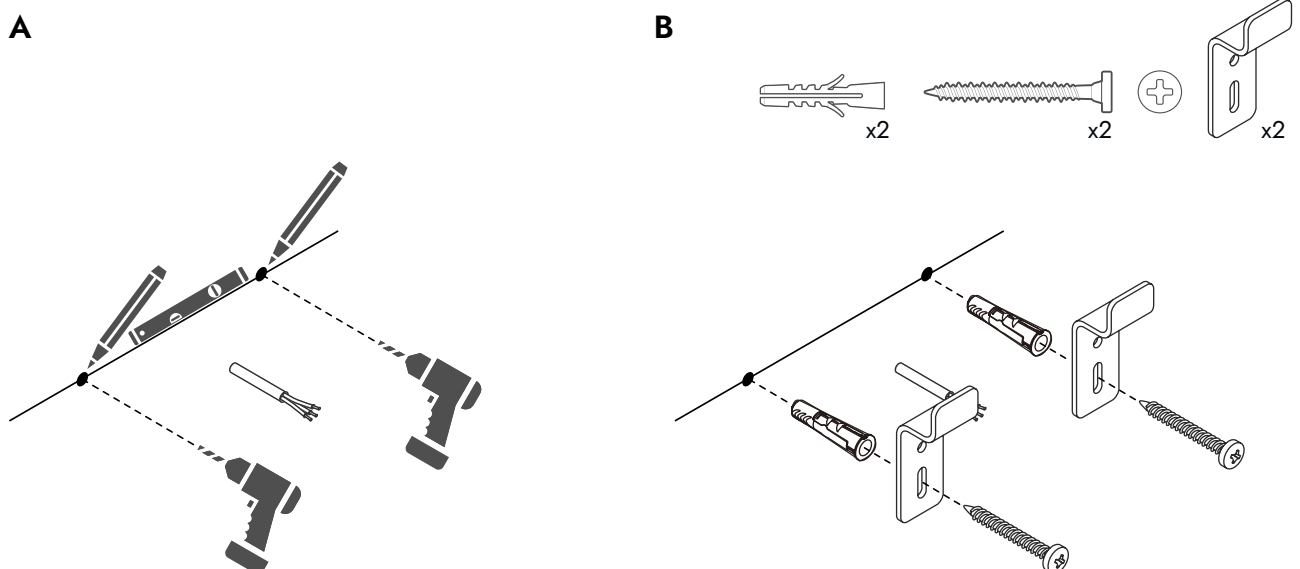
1

NEO	60cm	80cm	100cm	120cm
A	300mm	400mm	440mm	540mm
B	150mm	200mm	280mm	330mm
C	240mm	240mm	240mm	240mm

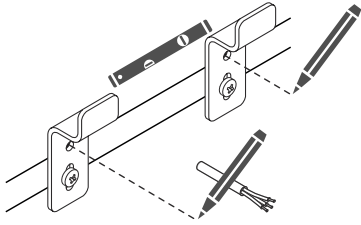


Zeichnungen enthält alle notwendigen Maße (mm), die den üblichen Toleranzen unterliegen. Exakte Maße können nur am Produkt abgenommen werden.  
 The drawings contain all required dimensions (mm), which are subject to the usual tolerances. Exact dimensions can only be taken from the product.  
 Les dessins contiennent toutes les dimensions requises (mm), qui sont soumises aux tolérances habituelles. Les dimensions exactes ne peuvent être relevées que sur le produit.  
 De tekeningen bevatten alle vereiste afmetingen (mm), die onderhevig zijn aan de gebruikelijke toleranties. Exacte afmetingen kunnen alleen worden ontleend aan het product.  
 I disegni contengono tutte le dimensioni richieste (mm), che sono soggette alle consuete tolleranze. Le dimensioni esatte possono essere ricavate solo dal prodotto.  
 Ritningarna innehåller alla nödvändiga mått (mm), som är föremål för de vanliga toleranserna. Exakta mått kan endast tas från produkten.  
 Rysunki zawierają wszystkie wymagane wymiary (mm), które podlegają zwykłym tolerancjom. Dokładne wymiary można uzyskać wyłącznie na podstawie produktu.  
 Výkresy obsahují všechny požadované rozměry (mm), které podléhají obvyklým tolerancím. Přesné rozměry lze zjistit pouze z výrobku.  
 Чертежи содержат все необходимые размеры (mm), на которые распространяются обычные допуски. Точные размеры можно взять только по изделию.  
 Ritningarna innehåller alla nödvändiga mått (mm), som är föremål för de vanliga toleranserna. Exakta mått kan endast tas från produkten.  
 Tegningerne indeholder alle nødvendige dimensioner (mm), som er underlagt de sædvanlige tolerancer. Præcise mål kan kun aflæses på produktet.  
 A rajzok tartalmazzák az összes előírt méretet (mm), amelyekre a szokásos tűréshatárok vonatkoznak. A pontos méretek csak a termékből vehetők le.  
 圖紙包含所有必需的尺寸 (mm)，這些尺寸受通常公差之限制。確切的尺寸只能從產品中獲取。

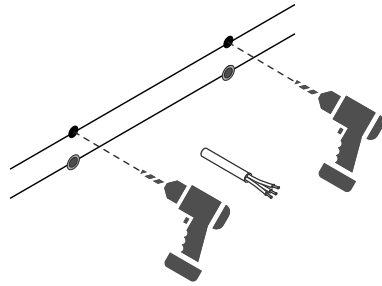
2



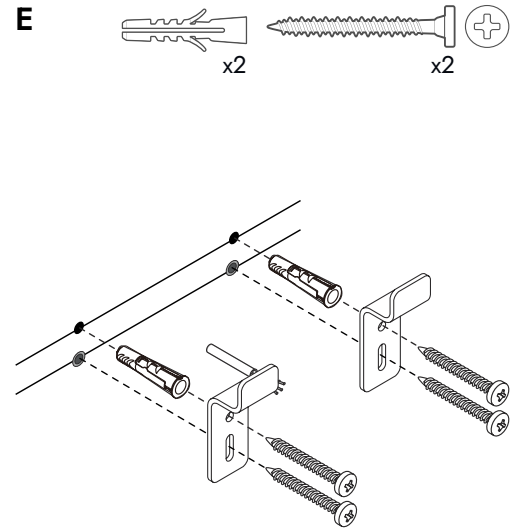
**C**



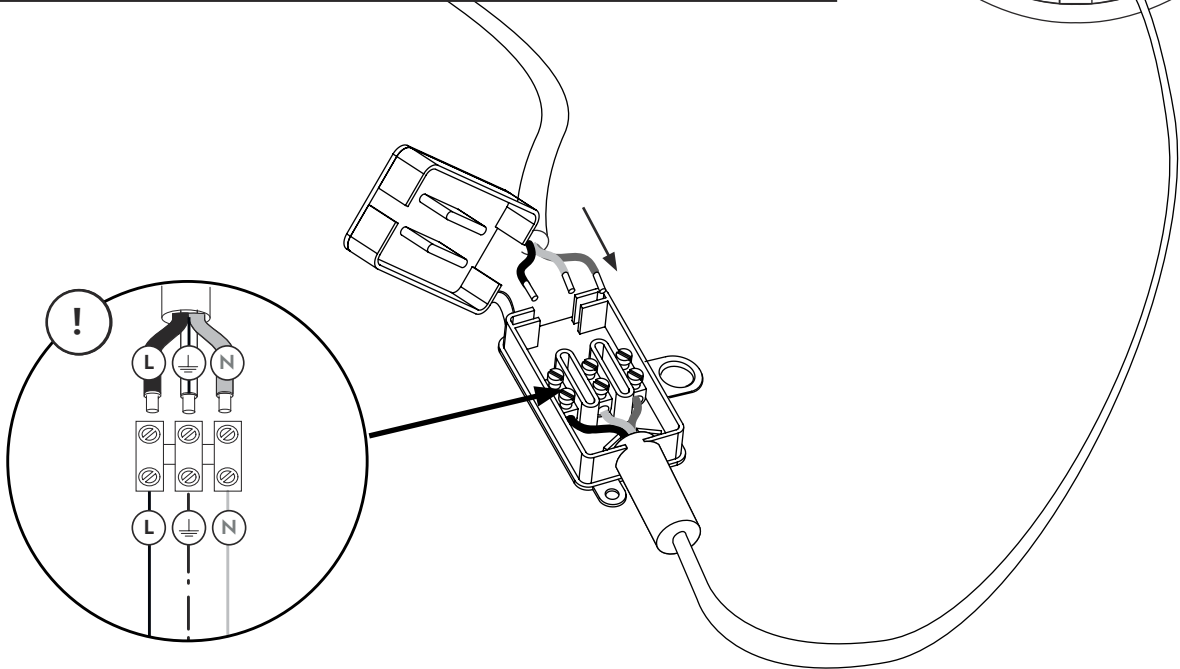
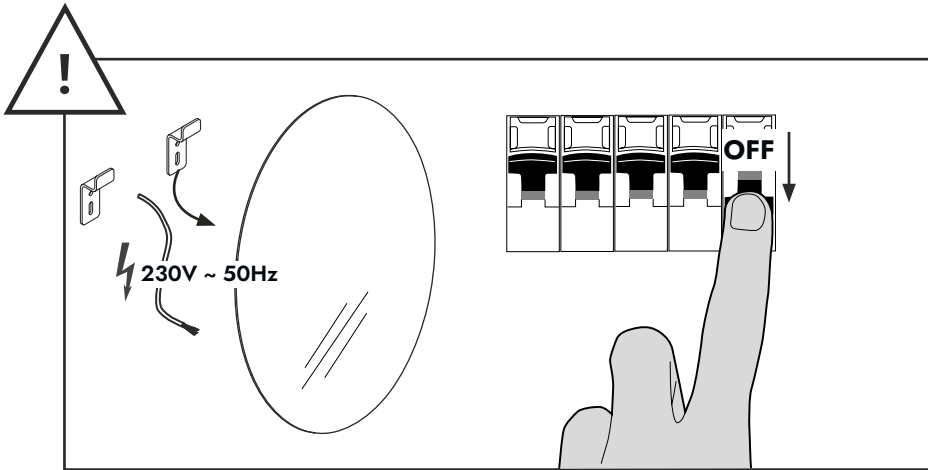
**D**



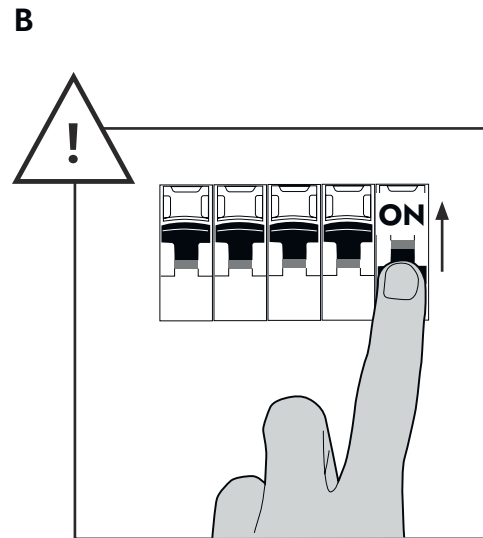
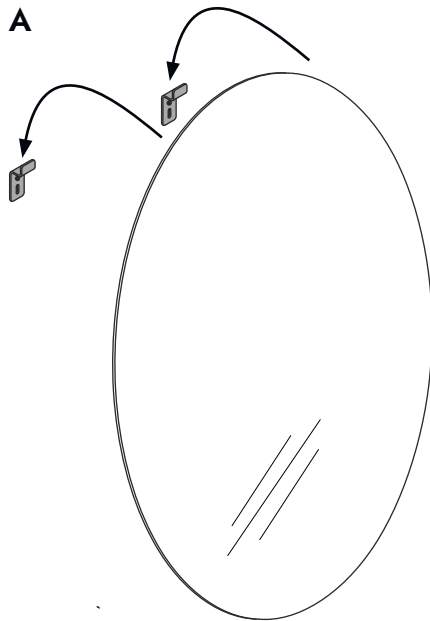
**E**



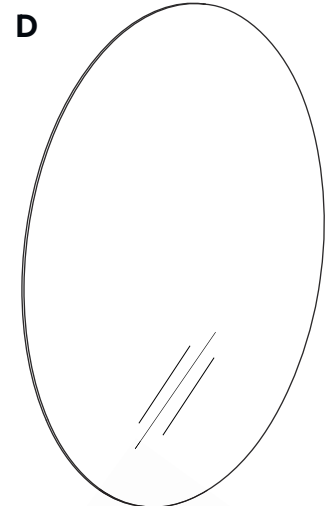
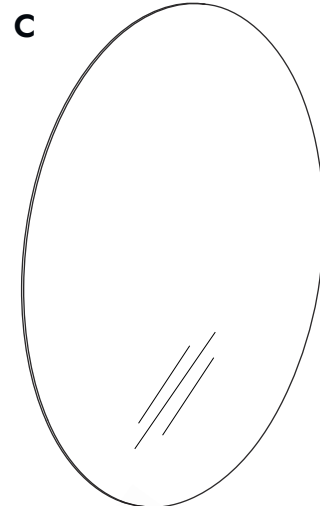
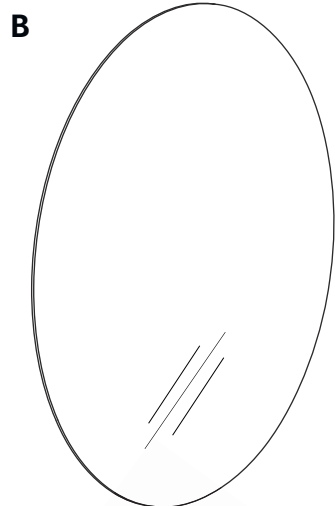
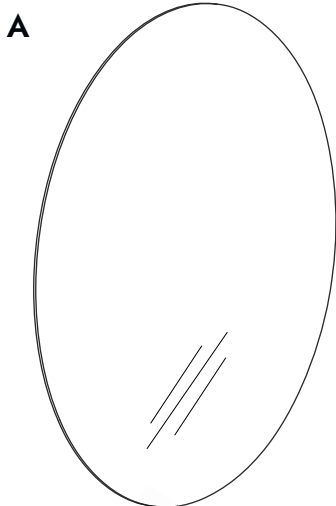
**3**



4



!



**an / aus**  
 on / off  
 marche / arrêt  
 aan / uit  
 acceso / spento  
 encendido / apagado  
 włączony / wyłączony  
 zapnuto / vypnuto  
 zapnuté / vypnuté  
 включено / выключено  
 på / av  
 tændt / slukket  
 be / ki  
 开/关

**warmes Licht / kaltes Licht**  
 warm light / cold light  
 lumière chaude / lumière froide  
 warm licht / koud licht  
 luce calda / luce fredda  
 luz cálida / luz fría  
 ciepłe światło / zimne światło  
 teplé světlo / studené světlo  
 teplé svetlo / studené svetlo  
 тёплый свет / холодный свет  
 varmt ljus / kallt ljus  
 varmt lys / kaldt lys  
 meleg fény / hideg fény  
 暖光 / 冷光

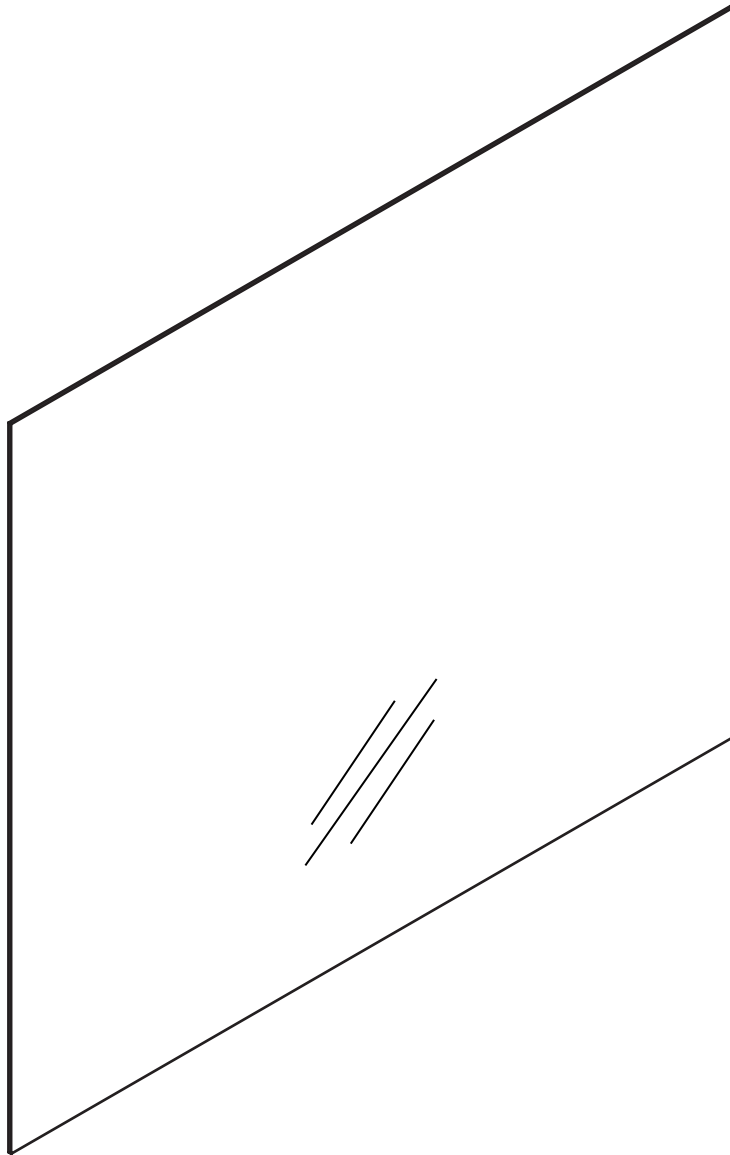
**heller / dunkler**  
 lighter / darker  
 plus clair / plus foncé  
 lichter / donkerder  
 più chiaro / più scuro  
 más claro / más oscuro  
 jaśniejszy / ciemniejszy  
 světlejší / tmavší  
 svetlejšíe / tmavšie  
 светлее / темнее  
 ljusare / mörkare  
 lysere / mørkere  
 világosabb / sötétebb  
 浅色/深色

CE

 **BERNSTEIN**

**NEXTREND - GmbH**  
Weierstraße 1  
65439 Flörsheim a. M.  
GERMANY  
Fon: +49(0)6145-598830  
Fax: +49(0)6145-5988339  
E-Mail: [support@bernstein-badshop.de](mailto:support@bernstein-badshop.de)  
<https://bernstein-badshop.de>





# NEO 40cm | 60cm | 80cm | 100cm | 120cm

---

Montage- und Gebrauchsanleitung  
Instructions for mounting and use  
Notice de montage et d'utilisation  
Montagehandleiding en handleiding  
Istruzioni d'uso e montaggio  
Instrucciones de montaje y uso  
Instrukcja montażu i użytkowania  
Návod k montáži a použití  
Montážny návod a návod na obsluhu  
Инструкция по монтажу и эксплуатации  
Monterings- och bruksanvisning  
Monterings- og brugsanvisninger  
Szerelési és használati útmutató  
安装和操作说明

DE

## Montageanleitung

Technische Änderungen vorbehalten. Die Installation sollte durch Fachpersonal erfolgen. Achtung! Bevor Sie bohren, prüfen Sie auf Strom- und Wasserleitungen. Vergewissern Sie sich, dass die Wand, an der Sie das Produkt befestigen möchten, die notwendige Tragfähigkeit hat. Die Schrauben müssen fest angezogen werden, um einen sicheren Halt zu gewährleisten.

EN

## Installation instructions

We reserve the right to introduce technical changes without notice. The installation should be carried out by qualified personnel. Attention! Before drilling, check for power and water supply. Make sure that the wall on which you want to mount the product has the necessary load-bearing capacity. The screws must be tightened firmly to ensure a secure hold.

FR

## Notice de montage

Sous réserve de modifications techniques. L'installation doit être effectuée par du personnel qualifié. Attention ! Avant de percer, vérifiez l'existence d'une alimentation électrique et d'une alimentation en eau. Assurez-vous que le mur sur lequel vous souhaitez fixer le produit a la capacité de charge nécessaire. Les vis doivent être serrées fermement pour assurer une bonne fixation.

NL

## Montagehandleiding

Technische wijzigingen voorbehouden. De installatie moet worden uitgevoerd door gekwalificeerd personeel. Let op! Controleer voordat u gaat boren of er een stroomvoorziening en watertoevoer beschikbaar zijn. Zorg ervoor dat de muur waaraan u het product wilt bevestigen de nodige draagkracht heeft. Schroeven moeten stevig worden aangedraaid om een veilige bevestiging te garanderen.

IT

## Istruzioni per il montaggio

Ci si riserva il diritto di modifiche tecniche. L'installazione deve essere eseguita da personale qualificato. Attenzione! Prima di procedere alla perforazione, verificare che siano disponibili l'alimentazione elettrica e quella idrica. Assicurarsi che la parete su cui si intende fissare il prodotto abbia la necessaria capacità di carico. Le viti devono essere serrate saldamente per garantire un fissaggio sicuro.

ES

## Instrucciones para el montaje

Modificaciones técnicas reservadas. La instalación debe ser realizada por personal cualificado. Atención Antes de taladrar, compruebe que se dispone de suministro eléctrico y de agua. Asegúrese de que la pared en la que va a fijar el producto tiene la capacidad de carga necesaria. Los tornillos deben apretarse firmemente para garantizar una fijación segura.

PL

## Instrukcja montażu

Zastrzega się możliwość zmian technicznych. Instalacja musi być przeprowadzona przez wykwalifikowany personel. Uwaga! Przed przystąpieniem do wiercenia należy sprawdzić, czy dostępne jest zasilanie elektryczne i woda. Upewnij się, że ściana, do której zamierzasz przymocować produkt, ma odpowiednią nośność. Śruby muszą być mocno dokręcone, aby zapewnić bezpieczne mocowanie.

CZ

## Montážní návod

Technické zmeny vyhrazeny. Instalaci musí provádět kvalifikovaný personál. Pozor! Před vrtáním zkontrolujte, zda je k dispozici přívod elektrické energie a vody. Ujistěte se, že stěna, na kterou hodláte výrobek připevnit, má potřebnou nosnost. Šrouby musí být pevně dotaženy, aby bylo zajištěno bezpečné upevnění.

SK

## Návod na montáž

Technické zmeny vyhradené. Inštaláciu musí vykonať kvalifikovaný personál. Pozor! Pred vrtaním skontrolujte, či je k dispozícii prívod elektrickej energie a vody. Uistite sa, že stena, na ktorú chcete výrobok upevniť, má potrebnú nosnosť. Skrutky musia byť pevne dotiahnuté, aby sa zabezpečilo bezpečné upevnenie.

RU

## Инструкция по сборке

Мы оставляем за собой право вносить технические изменения. Монтаж должен выполняться квалифицированным персоналом. Осторожность! Перед бурением проверьте наличие электроснабжения и водоснабжения. Убедитесь, что стена, к которой вы собираетесь крепить изделие, обладает необходимой несущей способностью. Винты должны быть плотно затянуты, чтобы обеспечить надежную фиксацию.

SW

## Monteringsanvisning

Tekniska ändringar förbehålls. Installationen måste utföras av kvalificerad personal. Var försiktig! Kontrollera före borring att det finns tillgång till ström och vatten. Se till att väggen som produkten skall fästas i har tillräcklig bärförmåga. Skruvarna måste dras åt ordentligt för att garantera säker fastsättning.

DK

## Monteringsvejledning

Forbehold for tekniske ændringer. A telepítést szakképzett személynek kell elvégeznie. Forsigtig! Før du borer, skal du kontrollere, at der er strøm- og vandforsyning til rådighed. Sørg for, at den væg, som produktet skal fastgøres til, har den nødvendige bæreevne. Skrueerne skal spændes godt fast for at sikre en sikker fastgørelse.

HU

## Szerelési útmutató

Muszaki változtatások jogát fenntartjuk. A telepítést szakképzett személynek kell elvégeznie. Vigyázat! Fúrás előtt ellenőrizze, hogy van-e áram- és vízellátás. Győződjön meg arról, hogy a fal, amelyre a terméket rögzíteni kívánja, rendelkezik a szükséges teherbírással. A csavarokat erősen meg kell húzni a biztonságos rögzítés érdekében.

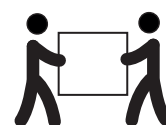
CH

## 装配说明

以技术变化为准  
安裝必須由合格的人員進行。謹慎！在鑽孔之前，請檢查電源和供水是否可用。確保您打算固定商品的牆壁具有必要的承重能力。螺釘必須擰緊以確保牢固固定。

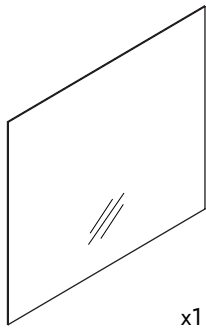


**Empfohlene Montage mit 2 Personen!**  
**Installation by 2 persons recommended!**  
**Deux personnes sont recommandées pour le montage!**  
**Montage met 2 personen aanbevolen!**  
**Montaggio consigliato con 2 persone!**  
**¡Montaje recomendado con 2 personas!**  
**Zaleca się montaż w dwie osoby!**  
**Pro montáž jsou doporučeny 2 osoby!**  
**Odporúčame montáž s 2 osobami!**  
**Vi rekommenderar att vara 2 personer under monteringen!**  
**Anbefalet montering af 2 personer!**  
**2 ember javasolt az összeszereléshez!**  
**两个人一起组装!**

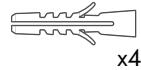


- DE**  **Hinweis Elektroinstallation**  
**Netzanschluss 220V-240V | ACHTUNG!!! Vor Beginn der Arbeiten Strom abschalten!** Die Installation des Produkts sollte nach den gültigen Installationsvorschriften des jeweiligen Landes von einem konzessionierten Fachmann nach **IEC 364-7-701, VDE 0100 Teil 701** durchgeführt werden. Zur Vermeidung von Gefährdungen darf eine beschädigte Stromleitung ausschließlich vom Hersteller, seinem Servicevertreter oder einer vergleichbaren Fachkraft ausgetauscht werden.
- EN**  **Advice for the electrical installation**  
**Mains voltage 220V-240V | CAUTION!!! Switch off the power before starting work!** The installation of the product should be carried out by a licensed professional in accordance with the applicable installation regulations of the respective country, following **IEC 364-7-701 and VDE 0100 Part 701**. To avoid hazards, a damaged power cord may only be replaced by the manufacturer, its customer service or a comparable specialist.
- FR**  **Conseils pour l'installation électrique**  
**Tension secteur 220V-240V | ATTENTION !!! Couper l'alimentation électrique avant de commencer le travail !** L'installation du produit devrait être réalisée par un professionnel agréé conformément aux réglementations d'installation applicables du pays respectif, selon la norme **IEC 364-7-701 et la norme VDE 0100 Partie 701**. Pour éviter tout risque, un cordon d'alimentation endommagé ne peut être remplacé que par le fabricant, son service après-vente ou un spécialiste comparable.
- NL**  **Tips voor elektrische installatie**  
**Netspanning 220V-240V | LET OP !!! Schakel de voeding uit voordat u met het werk begint!** De installatie van het product dient te worden uitgevoerd door een erkend vakman in overeenstemming met de geldende installatievoorschriften van het desbetreffende land, volgens **IEC 364-7-701 en VDE 0100 Deel 701**. Om elk risico te vermijden, mag een beschadigd netsnoer alleen worden vervangen door de fabrikant, zijn dienst na verkoop of een vergelijkbare specialist.
- IT**  **Consigli per l'installazione elettrica**  
**Tensione di rete 220V-240V | ATTENZIONE!!! Spegner l'alimentazione prima di iniziare i lavori!** L'installazione del prodotto dovrebbe essere eseguita da un professionista autorizzato in conformità alle normative di installazione vigenti nel rispettivo paese, seguendo la norma **IEC 364-7-701 e la norma VDE 0100 Parte 701**. Per evitare rischi, un cavo di alimentazione danneggiato può essere sostituito solo dal produttore, dal suo servizio clienti o da uno specialista equivalente.
- ES**  **Consejos para la instalación eléctrica**  
**Tensión de red 220V-240V | ¡¡¡ATENCIÓN!!! ¡Desconecte la corriente antes de empezar a trabajar!** La instalación del producto debe ser realizada por un profesional con licencia de acuerdo con las regulaciones de instalación aplicables en el país respectivo, siguiendo la norma **IEC 364-7-701 y la norma VDE 0100 Parte 701**. Para evitar peligros, un cable de alimentación dañado sólo puede ser sustituido por el fabricante, su servicio de atención al cliente o un especialista comparable.
- PL**  **Wskazówki dotyczące instalacji elektrycznej**  
**Napięcie sieciowe 220V-240V | UWAGA !!! Przed rozpoczęciem pracy należy wyłączyć zasilanie!** Montaż produktu powinien być przeprowadzony przez licencjonowanego specjalistę zgodnie z obowiązującymi przepisami dotyczącymi instalacji w danym kraju, zgodnie z normą **IEC 364-7-701 i normą VDE 0100, Część 701**. Aby uniknąć zagrożeń, uszkodzony przewód zasilający może zostać wymieniony wyłącznie przez producenta, jego serwis lub porównywalnego specjalistę.
- CZ**  **Rady pro elektroinstalaci**  
**Síťové napětí 220V-240V | POZOR !!! Před zahájením práce vypněte napájení!** Montáž výrobku by měla být provedena licencovaným odborníkem v souladu s platnými instalačními předpisy dané země, podle normy **IEC 364-7-701 a VDE 0100, část 701**. Aby se předešlo nebezpečí, smí poškozený napájecí kabel vyměnit pouze výrobce, jeho zákaznický servis nebo srovnatelný odborník.
- SK**  **Rady pro elektroinstalaci**  
**Síťové napětí 220V-240V | POZOR !!! Před zahájením práce vypněte napájení!** Montáž výrobku by mala byť vykonaná licencovaným odborníkom v súlade s platnými inštalátorskými predpismi daného štátu, podľa noriem **IEC 364-7-701 a VDE 0100, časť 701**. Aby sa predišlo nebezpečenstvu, poškodený napájací kábel môže vymeniť len výrobca, jeho zákaznický servis alebo porovnateľný odborník.
- RU**  **Рекомендации по электромонтажу**  
**Напряжение сети 220В-240В | ОСТОРОЖНОСТЬ!! Выключите питание перед началом работы!** Установка продукта должна выполняться лицензированным специалистом в соответствии с действующими нормами установок соответствующей страны, согласно **IEC 364-7-701 и VDE 0100, часть 701**. Во избежание опасностей поврежденный шнур питания может быть заменен только производителем, его службой поддержки клиентов или аналогичным специалистом.
- SW**  **Råd för den elektriska installationen**  
**Nätspänning 220V-240V | FÖRSIKTIGHET!!! Stäng av strömmen innan arbetet påbörjas!** Installationen av produkten bör utföras av en licensierad professionell enligt de gällande installationsföreskrifterna i det aktuella landet, i enlighet med **IEC 364-7-701 och VDE 0100 Del 701**. För att undvika faror får en skadad nätkabel endast bytas ut av tillverkaren, dess kundtjänst eller en jämförbar specialist.
- DK**  **Råd til den elektriske installation**  
**Netspænding 220V-240V | FORSIGTIG!!! Sluk for strømmen, før arbejdet påbegyndes!** Installationen af produktet skal udføres af en licenseret fagmand i overensstemmelse med de gældende installationsforskrifter i det pågældende land, i henhold til **IEC 364-7-701 og VDE 0100 Del 701**. For at undgå farer må en beskadiget netledning kun udskiftes af producenten, dennes kundeservice eller en tilsvarende specialist.
- HU**  **Tanácsok az elektromos szereléshez**  
**Hálózati feszültség 220V-240V | FIGYELEM!!! A munka megkezdése előtt kapcsolja ki az áramot!** A termék telepítését a megfelelő ország érvényes telepítési előírásai szerint egy engedélyezett szakembernek kell elvégeznie, az **IEC 364-7-701 és a VDE 0100 701.** része alapján. A veszélyek elkerülése érdekében a sérült tápkábel csak a gyártó, annak ügyfélszolgálatá vagy egy hasonló szakember cserélheti ki.
- CH**  **電氣安裝建議**  
**電源電壓 220V-240V | 謹慎！！開始工作前關閉電源！** 產品的安裝應由符合相應國家的適用安裝規定的持牌專業人員按照 **IEC 364-7-701和VDE 0100第701部分** 執行。為避免危險，損壞的電源線只能由製造商、其客戶服務或類似的專家更換。

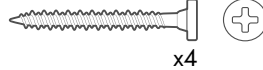
**Lieferumfang** / Scope of delivery / Étendue de la livraison / Omvang van de levering / Ambito di consegna / Volumen de suministro / Zakres dostawy / Rozsah dodávky / Rozsah dodávky / Комплект поставки / Omfattning av leveransen / Leveringsomfang / Szállítási terjedelem / 交貨範圍



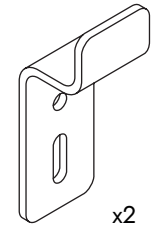
x1



x4



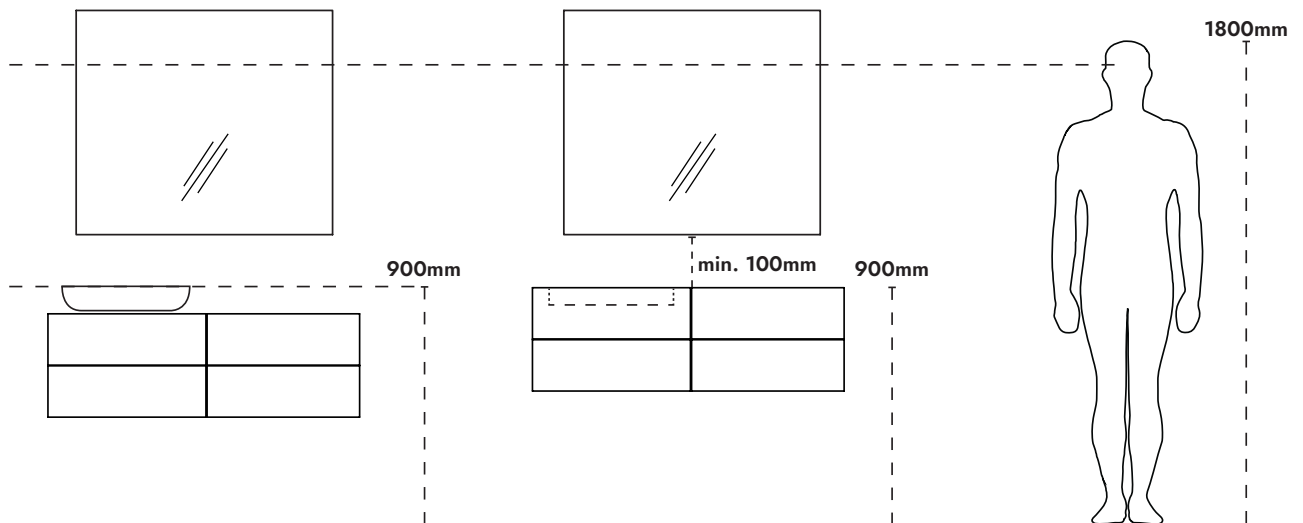
x4



x2



**Einbaumaße** / Installation dimensions / Dimensions de montage / Afmetingen installatie / Dimensioni di installazione / Dimensiones de instalación / Wymiary instalacyjne / Instalační rozměry / Inštaláčné rozmery / Размер установки / Mått för installation / Mål for installation / Beépítési méretek / 安裝尺寸

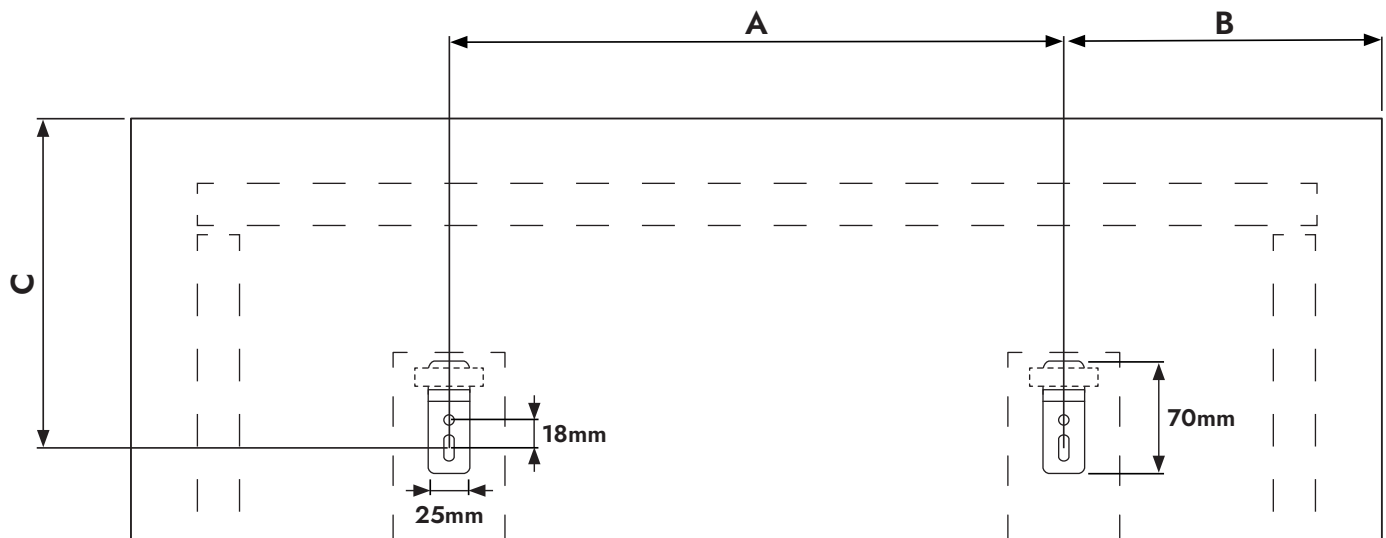


**Benötigtes Werkzeug** / Required tools / Outils nécessaires / Vereist gereedschap / Strumenti necessari / Herramientas necesarias / Wymagane narzędzia / Pořebné nástroje / Potrebné nástroje / Необходимые инструменты / Verktøj som krævs / Nødvendigt værktøj / Szükséges eszközök / 所需工具



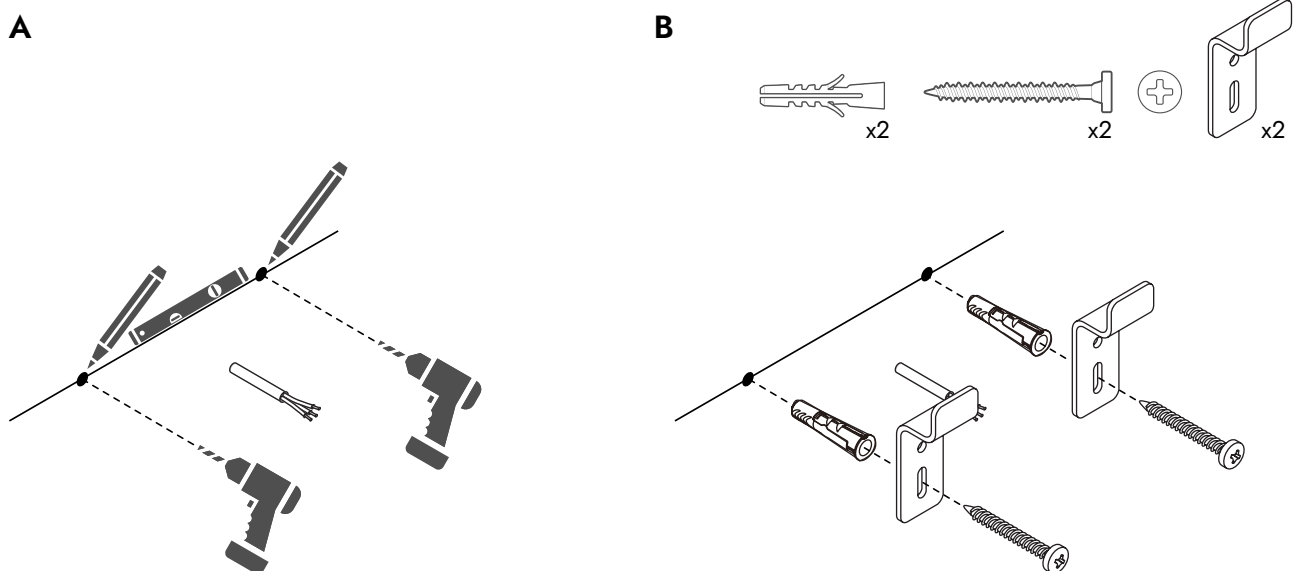
1

NEO	40cm	60cm	80cm	100cm	120cm
A	200mm	300mm	400mm	500mm	715mm
B	100mm	150mm	200mm	200mm	242,5mm
C	204mm	204mm	204mm	204mm	209mm

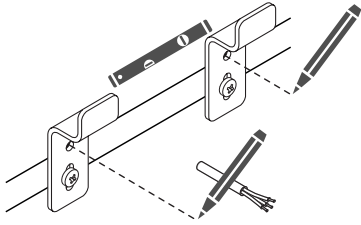


Zeichnungen enthält alle notwendigen Maße (mm), die den üblichen Toleranzen unterliegen. Exakte Maße können nur am Produkt abgenommen werden.  
 The drawings contain all required dimensions (mm), which are subject to the usual tolerances. Exact dimensions can only be taken from the product.  
 Les dessins contiennent toutes les dimensions requises (mm), qui sont soumises aux tolérances habituelles. Les dimensions exactes ne peuvent être relevées que sur le produit.  
 De tekeningen bevatten alle vereiste afmetingen (mm), die onderhevig zijn aan de gebruikelijke toleranties. Exacte afmetingen kunnen alleen worden ontleend aan het product.  
 I disegni contengono tutte le dimensioni richieste (mm), che sono soggette alle consuete tolleranze. Le dimensioni esatte possono essere ricavate solo dal prodotto.  
 Ritningarna innehåller alla nödvändiga mått (mm), som är föremål för de vanliga toleranserna. Exakta mått kan endast tas från produkten.  
 Rysunki zawierają wszystkie wymagane wymiary (mm), które podlegają zwykłym tolerancjom. Dokładne wymiary można uzyskać wyłącznie na podstawie produktu.  
 Výkresy obsahují všechny požadované rozměry (mm), které podléhají obvyklým tolerancím. Přesné rozměry lze zjistit pouze z výrobku.  
 Чертежи содержат все необходимые размеры (mm), на которые распространяются обычные допуски. Точные размеры можно взять только по изделию.  
 Ritningarna innehåller alla nödvändiga mått (mm), som är föremål för de vanliga toleranserna. Exakta mått kan endast tas från produkten.  
 Tegningerne indeholder alle nødvendige dimensioner (mm), som er underlagt de sædvanlige tolerancer. Præcise mål kan kun aflæses på produktet.  
 A rajzok tartalmazzák az összes előírt méretet (mm), amelyekre a szokásos tűréshatárok vonatkoznak. A pontos méretek csak a termékből vehetők le.  
 圖紙包含所有必需的尺寸 (mm)，這些尺寸受通常公差之限制。確切的尺寸只能從產品中獲取。

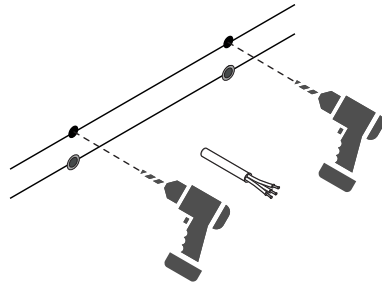
2



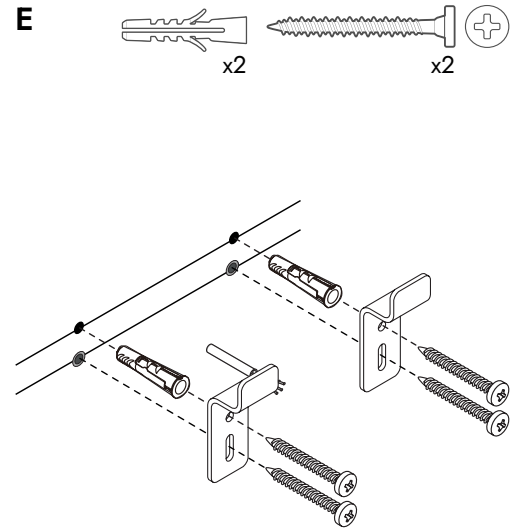
**C**



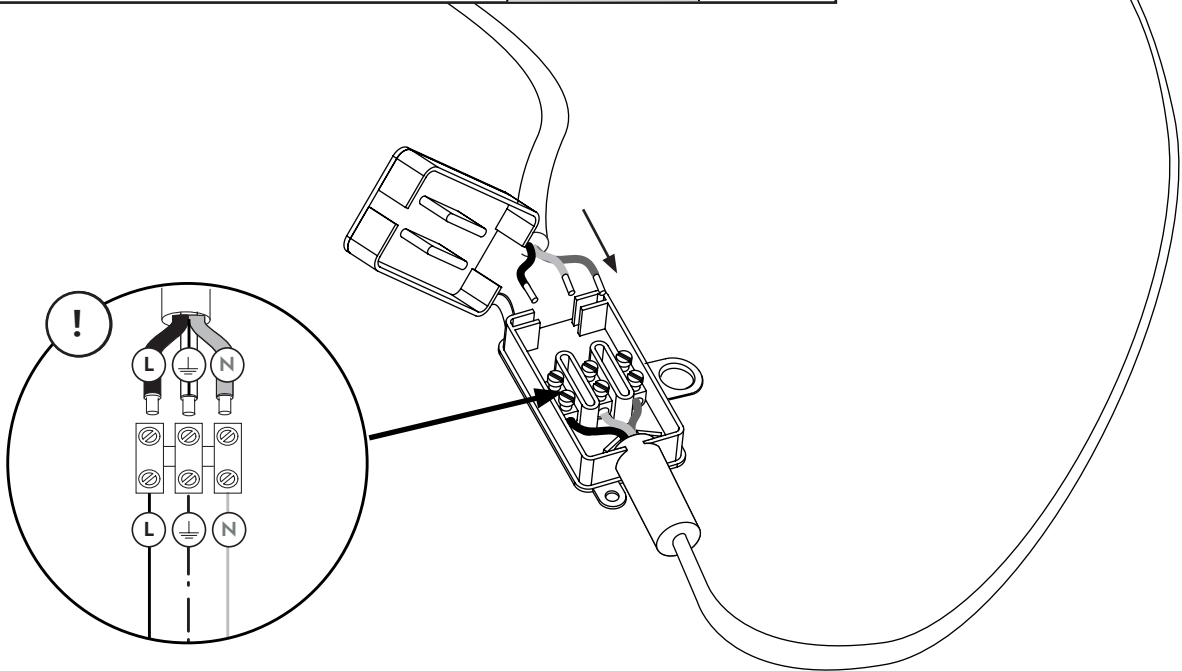
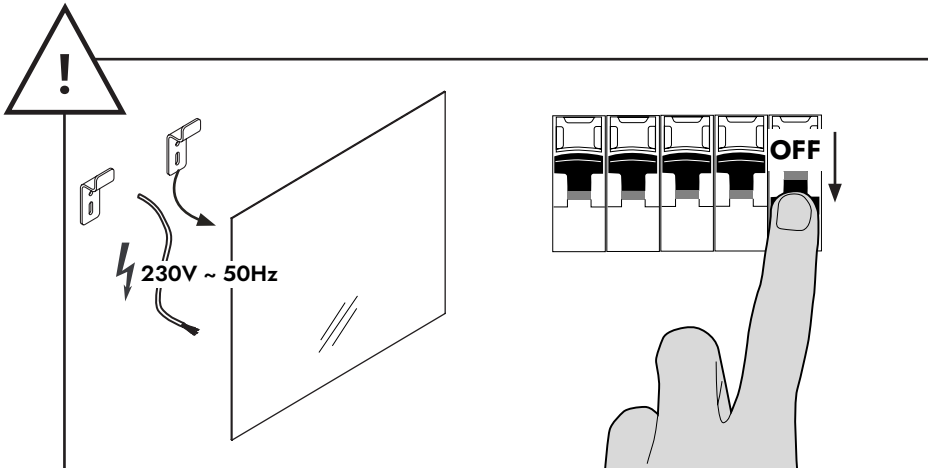
**D**



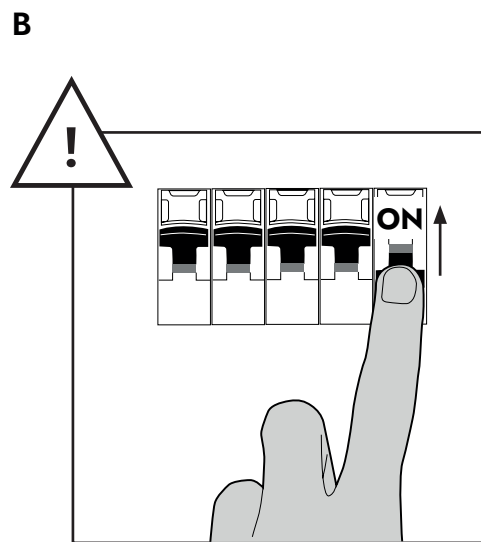
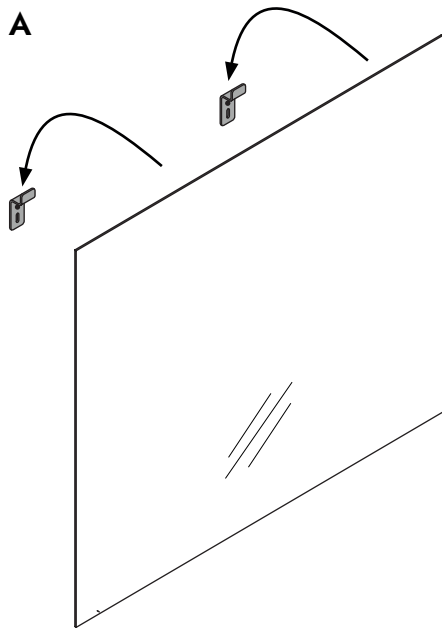
**E**



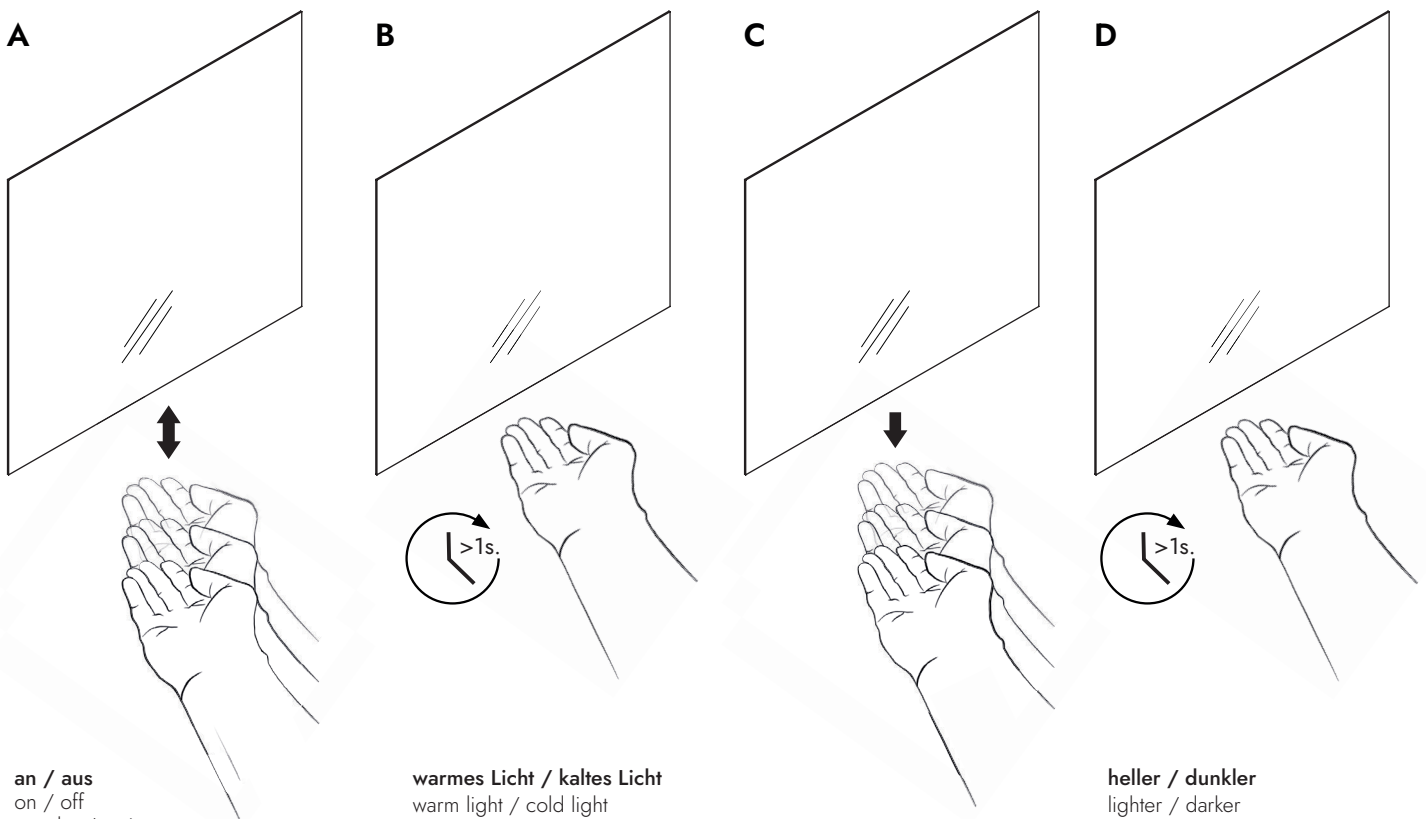
**3**



4



!



**an / aus**  
 on / off  
 marche / arrêt  
 aan / uit  
 acceso / spento  
 encendido / apagado  
 włączony / wyłączony  
 zapnuto / vypnuto  
 zapnuté / vypnuté  
 включено / выключено  
 på / av  
 tændt / slukket  
 be / ki  
 开/关

**warmes Licht / kaltes Licht**  
 warm light / cold light  
 lumière chaude / lumière froide  
 warm licht / koud licht  
 luce calda / luce fredda  
 luz cálida / luz fría  
 ciepłe światło / zimne światło  
 teplé světlo / studené světlo  
 teplé svetlo / studené svetlo  
 тёплый свет / холодный свет  
 varmt ljus / kallt ljus  
 varmt lys / kaldt lys  
 meleg fény / hideg fény  
 暖光 / 冷光

**heller / dunkler**  
 lighter / darker  
 plus clair / plus foncé  
 lichter / donkerder  
 più chiaro / più scuro  
 más claro / más oscuro  
 jaśniejszy / ciemniejszy  
 světlejší / tmavší  
 svetlejšie / tmavšie  
 светлее / темнее  
 ljusare / mörkare  
 lysere / mørkere  
 világosabb / sötétebb  
 浅色/深色



**NEXTREND - GmbH**  
Weierstraße 1  
65439 Flörsheim a. M.  
GERMANY  
Fon: +49(0)6145-598830  
Fax: +49(0)6145-5988339  
E-Mail: support@bernstein-badshop.de  
<https://bernstein-badshop.de>

