

# MILOU

---

**Montage- und Gebrauchsanleitung**

**Instructions for mounting and use**

**Notice de montage et d'utilisation**

**Montagehandleiding en handleiding**

**Ilstruzioni d'uso e montaggio**

**Instrucciones de montaje y uso**

**Instrukcja montażu i użytkowania**

**Návod k montáži a použití**

**Montážny návod a návod na obsluhu**

**Инструкция по монтажу и эксплуатации**

**Monterings- och bruksanvisning**

**Monterings- og brugsanvisninger**

**Szerelési és használati útmutató**

**安装和操作说明**

## Wichtige Informationen

Vielen Dank, dass Sie sich für ein BERNSTEIN-Produkt entschieden haben. Alle Dokumente zu diesem Produkt und weitere Informationen stehen online zur Verfügung: [www.bernstein-badshop.de](http://www.bernstein-badshop.de)

Die Anleitung ist Bestandteil des BERNSTEIN-Produkts. Wenn die Anleitung NICHT befolgt wird, können Personen-, Produkt- und/oder Sachschäden die Folge sein.

Die Montage sollte nur von Sanitärinstallateuren durchgeführt werden, die eine geeignete fachliche Ausbildung, Kennniss und Erfahrung habe.

Die Anleitung sorgsam lesen und befolgen. Technische Verbesserungen und optische Veränderungen an den abgebildeten Produkten werden vorbehalten.

Vor der Montage sind die Installationsvorschriften örtlicher Versorgungsunternehmen und länderspezifische Normen zu beachten.

Leitungen sind vor der Montage nach den gültigen Normen zu spülen und Druckunterschiede zwischen Warm- und Kaltwasseranschlüssen auszugleichen. Bei Installationen mit Durchlauferhitzern sind die Herstellerhinweise des Durchlauferhitzers zu beachten.

Um Wasserschäden zu vermeiden, Leitungen mit essigsäurefreiem Silikon umschließen.

In Sanitärbereichen, die von Kindern und anderen vulnerablen Personengruppen genutzt werden, hat Sicherheit oberste Priorität. Erwachsene sollten Kinder oder vulnerable Personen bzgl. Verbrühungsschutz unterstützen.

Empfohlen Einstellungen bei Durchlauferhitzer:

Max. 43°C bei Nutzung durch kleine Kinder oder vulnerable Personen!

BERNSTEIN empfiehlt die sanitäre Ausstattung hinsichtlich des Verbrühungsschutzes zu prüfen und bei Bedarf entsprechend um- oder nachzurüsten.



Technische Daten	
Betriebsdruck	max. 1,0 MPa   10 bar   145 PSI
empfohlen	0,3 - 0,5 MPa   3 -5 bar   43 - 75 PSI
Prüfdruck	max. 1,6 MPa
Temperatur Heißwasser	max. 60°C

Bei einem Systemdruck von über 5 bar (~75 PSI) wird empfohlen ein Druckminderer vor der Installation zu verbauen!

## Important information

Thank you for choosing a BERNSTEIN product. All documents related to this product and further information are available online: [www.bernstein-badshop.com](http://www.bernstein-badshop.com)

The manual is an integral part of the BERNSTEIN product. Failure to follow the instructions may result in personal injury, product damage, and/or property damage.

Installation should only be carried out by qualified plumbing professionals with appropriate training, knowledge, and experience.

Please read and follow the instructions carefully. Technical improvements and visual changes to the illustrated products are subject to modification.

Before installation, the regulations of local utility companies and country-specific standards must be observed.

Pipes must be flushed in accordance with applicable standards before installation, and pressure differences between hot and cold water connections must be balanced.

For installations with instantaneous water heaters, the manufacturer's instructions for the heater must be followed.

To prevent water damage, seal pipes with acid-free silicone.

In sanitary areas used by children and other vulnerable groups, safety is the highest priority. Adults should assist children or vulnerable persons in protecting against scalding.

Recommended settings for instantaneous water heaters:

Maximum 43°C when used by small children or vulnerable persons.

BERNSTEIN recommends checking the sanitary equipment for scald protection and making adjustments or upgrades as needed.



### Technical data

Operating pressure	max. 1,0 MPa   10 bar   145 PSI
Recommended	0,3 - 0,5 MPa   3 -5 bar   43 - 75 PSI
Test Pressure	max. 1,6 MPa
Hot Water Temperature	max. 60°C

If the system pressure exceeds 5 bar (~75 PSI), we recommend installing a pressure reducer before installation!

## Informations importantes

Merci d'avoir choisi un produit BERNSTEIN. Tous les documents relatifs à ce produit et d'autres informations sont disponibles en ligne sur : [www.bernstein-badshop.com](http://www.bernstein-badshop.com)

Le manuel fait partie intégrante du produit BERNSTEIN. Le non-respect des instructions peut entraîner des blessures corporelles, des dommages au produit et/ou des dommages matériels.

L'installation doit être effectuée uniquement par des professionnels de la plomberie qualifiés ayant une formation, des connaissances et une expérience appropriées.

Veuillez lire et suivre attentivement les instructions. Des améliorations techniques et des modifications esthétiques des produits illustrés sont susceptibles d'être apportées.

Avant l'installation, il est impératif de respecter les réglementations des fournisseurs d'énergie locaux ainsi que les normes spécifiques à chaque pays.

Les canalisations doivent être rincées conformément aux normes en vigueur avant l'installation, et les différences de pression entre les raccordements d'eau chaude et d'eau froide doivent être équilibrées.

Pour les installations avec chauffe-eau instantané, les instructions du fabricant doivent être suivies.

Pour éviter les dégâts des eaux, scellez les canalisations avec un silicone sans acide acétique.

Dans les espaces sanitaires utilisés par des enfants ou d'autres groupes vulnérables, la sécurité est la priorité absolue.

Les adultes doivent aider les enfants ou les personnes vulnérables à se protéger contre les brûlures.

Réglages recommandés pour les chauffe-eau instantanés :

Température maximale de 43°C en cas d'utilisation par de jeunes enfants ou des personnes vulnérables.

BERNSTEIN recommande de vérifier l'équipement sanitaire en matière de protection contre les brûlures et de le modifier ou le mettre à niveau si nécessaire.



### Données techniques

Pression de fonctionnement	max. 1,0 MPa   10 bar   145 PSI
Pression recommandée	0,3 - 0,5 MPa   3 - 5 bar   43 - 75 PSI
Pression d'essai	max. 1,6 MPa
Température de l'eau chaude	max. 60°C

Si la pression du système est supérieure à 5 bar (~75 PSI), il est recommandé d'installer un réducteur de pression avant l'installation!

## Belangrijke informatie

Bedankt dat u voor een BERNSTEIN-product hebt gekozen. Alle documenten met betrekking tot dit product en meer informatie zijn online beschikbaar op: [www.bernstein-badshop.com](http://www.bernstein-badshop.com)

De handleiding is een integraal onderdeel van het BERNSTEIN-product. Als de instructies NIET worden opgevolgd, kan dit leiden tot persoonlijk letsel, schade aan het product en/of materiële schade.

De installatie mag alleen worden uitgevoerd door gekwalificeerde loodgieters met de juiste opleiding, kennis en ervaring.

Lees en volg de handleiding zorgvuldig. Technische verbeteringen en visuele wijzigingen aan de afgebeelde producten zijn voorbehouden.

Voor de installatie moeten de voorschriften van lokale nutsbedrijven en land specifieke normen in acht worden genomen.

Leidingen moeten vóór de installatie volgens de geldende normen worden doorgespoeld en drukverschillen tussen warm- en koudwateraansluitingen moeten worden gecompenseerd.

Bij installaties met doorstroomverwarmers moeten de instructies van de fabrikant van de doorstroomverwarmer worden opgevolgd.

Om waterschade te voorkomen, moeten leidingen worden afgedicht met azijnzuurvrije siliconen.

In sanitaire ruimtes die door kinderen en andere kwetsbare groepen worden gebruikt, heeft veiligheid de hoogste prioriteit.

Volwassenen dienen kinderen of kwetsbare personen te ondersteunen bij bescherming tegen verbranding.

Aanbevolen instellingen voor doorstroomverwarmers:

Maximaal 43°C bij gebruik door kleine kinderen of kwetsbare personen.

BERNSTEIN raadt aan de sanitaire voorzieningen te controleren op bescherming tegen verbranding en indien nodig aan te passen of uit te breiden.



### Technische gegevens

Bedrijfsdruk	max. 1,0 MPa   10 bar   145 PSI
Aanbevolen druk	0,3 - 0,5 MPa   3 - 5 bar   43 - 75 PSI
Testdruk	max. 1,6 MPa
Warmwatertemperatuur	max. 60°C

Als de systeemdruk hoger is dan 5 bar (~75 PSI), raden we aan om vóór de installatie een drukregelaar te installeren!

## Informazioni importanti

Grazie per aver scelto un prodotto BERNSTEIN. Tutti i documenti relativi a questo prodotto e ulteriori informazioni sono disponibili online su: [www.bernstein-badshop.com](http://www.bernstein-badshop.com)

Il manuale è parte integrante del prodotto BERNSTEIN. Il mancato rispetto delle istruzioni può causare lesioni personali, danni al prodotto e/o danni materiali.

L'installazione deve essere eseguita esclusivamente da idraulici qualificati con adeguata formazione, conoscenze ed esperienza.

Leggere e seguire attentamente le istruzioni. Miglioramenti tecnici e modifiche estetiche ai prodotti illustrati sono soggetti a variazioni.

Prima dell'installazione, è necessario rispettare le normative degli enti di fornitura locali e le norme specifiche del paese.

Le tubature devono essere sciacquate secondo le norme vigenti prima dell'installazione e le differenze di pressione tra gli attacchi di acqua calda e fredda devono essere bilanciate.

Per le installazioni con scaldacqua istantanei, devono essere seguite le istruzioni del produttore dello scaldacqua.

Per prevenire danni da acqua, sigillare le tubature con silicone privo di acido acetico.

Nei locali sanitari utilizzati da bambini o da altri gruppi vulnerabili, la sicurezza è la massima priorità.

Gli adulti devono assistere i bambini o le persone vulnerabili nella protezione contro le scottature.

Impostazioni consigliate per gli scaldacqua istantanei:

Massimo 43°C in caso di utilizzo da parte di bambini piccoli o persone vulnerabili.

BERNSTEIN consiglia di verificare l'attrezzatura sanitaria per la protezione contro le scottature e di apportare eventuali modifiche o aggiornamenti, se necessario.



### Dati tecnici

Pressione di esercizio	max. 1,0 MPa   10 bar   145 PSI
Pressione raccomandata	0,3 - 0,5 MPa   3 - 5 bar   43 - 75 PSI
Pressione di prova	max. 1,6 MPa
Temperatura dell'acqua calda	max. 60°C

Se la pressione del sistema supera i 5 bar (~75 PSI), si consiglia di installare un riduttore di pressione prima dell'installazione!

## Información importante

Gracias por elegir un producto BERNSTEIN. Todos los documentos relacionados con este producto y más información están disponibles en línea en: [www.bernstein-badshop.com](http://www.bernstein-badshop.com)

El manual es una parte integral del producto BERNSTEIN. Si no se siguen las instrucciones, esto puede causar lesiones personales, daños al producto y/o daños materiales.

La instalación debe ser realizada únicamente por fontaneros cualificados con la formación, conocimientos y experiencia adecuados.

Lea y siga atentamente las instrucciones. Las mejoras técnicas y los cambios estéticos en los productos ilustrados están sujetos a modificaciones.

Antes de la instalación, se deben cumplir las normativas de las empresas proveedoras locales y las normas específicas de cada país.

Las tuberías deben enjuagarse de acuerdo con las normas vigentes antes de la instalación y deben equilibrarse las diferencias de presión entre las conexiones de agua caliente y fría.

Para las instalaciones con calentadores de agua instantáneos, se deben seguir las instrucciones del fabricante del calentador.

Para evitar daños por agua, selle las tuberías con silicona sin ácido acético.

En áreas sanitarias utilizadas por niños u otros grupos vulnerables, la seguridad es la máxima prioridad. Los adultos deben ayudar a los niños o personas vulnerables a protegerse contra quemaduras.

Ajustes recomendados para calentadores de agua instantáneos:

Máximo 43°C cuando sean utilizados por niños pequeños o personas vulnerables.

BERNSTEIN recomienda revisar el equipo sanitario para la protección contra quemaduras y, si es necesario, realizar modificaciones o mejoras.



### Datos técnicos

Presión de funcionamiento	max. 1,0 MPa   10 bar   145 PSI
Presión recomendada	0,3 - 0,5 MPa   3 - 5 bar   43 - 75 PSI
Presión de prueba	max. 1,6 MPa
Temperatura del agua caliente	max. 60°C

Si la presión del sistema supera los 5 bar (~75 PSI), recomendamos instalar un reductor de presión antes de la instalación.

## Ważne informacje

Dziękujemy za wybór produktu BERNSTEIN. Wszystkie dokumenty związane z tym produktem oraz dodatkowe informacje są dostępne online na stronie: [www.bernstein-badshop.com](http://www.bernstein-badshop.com)

Instrukcja obsługi stanowi integralną część produktu BERNSTEIN. Nieprzestrzeganie instrukcji może prowadzić do obrażeń ciała, uszkodzenia produktu i/lub szkód materialnych.

Montaż powinien być przeprowadzony wyłącznie przez wykwalifikowanych instalatorów sanitarnych posiadających odpowiednie wykształcenie, wiedzę i doświadczenie.

Prosimy o dokładne przeczytanie i przestrzeganie instrukcji. Producent zastrzega sobie prawo do wprowadzania ulepszeń technicznych oraz zmian wizualnych w przedstawionych produktach.

Przed montażem należy przestrzegać przepisów lokalnych dostawców mediów oraz norm obowiązujących w danym kraju.

Przewody muszą zostać przepłukane zgodnie z obowiązującymi normami przed montażem, a różnice ciśnień między przyłączami ciepłej i zimnej wody wyrównane.

W przypadku instalacji z podgrzewaczami przepływowymi należy przestrzegać instrukcji producenta podgrzewacza.

Aby zapobiec uszkodzeniom spowodowanym przez wodę, należy uszczelnić przewody silikonem niezawierającym kwasu octowego.

W pomieszczeniach sanitarnych użytkowanych przez dzieci i inne grupy wrażliwe bezpieczeństwo jest najważniejsze.

Dorośli powinni pomagać dzieciom oraz osobom wrażliwym w ochronie przed poparzeniami.

Zalecane ustawienia dla podgrzewaczy przepływowych:

Maksymalna temperatura 43°C przy użytkowaniu przez małe dzieci lub osoby wrażliwe.

BERNSTEIN zaleca sprawdzenie wyposażenia sanitarnego pod kątem ochrony przed poparzeniami i, jeśli to konieczne, jego dostosowanie lub modernizację.



### Dane techniczne

Ciśnienie robocze	max. 1,0 MPa   10 bar   145 PSI
Zalecane ciśnienie	0,3 - 0,5 MPa   3 - 5 bar   43 - 75 PSI
Ciśnienie testowe	max. 1,6 MPa
Temperatura ciepłej wody	max. 60°C

Jeśli ciśnienie w systemie przekroczy 5 bar (~75 PSI), zalecamy zainstalowanie reduktora ciśnienia przed montażem!

## Důležité informace

Děkujeme, že jste si vybrali produkt BERNSTEIN. Všechny dokumenty týkající se tohoto produktu a další informace jsou k dispozici online na: [www.bernstein-badshop.com](http://www.bernstein-badshop.com)

Tento návod je nedílnou součástí produktu BERNSTEIN. Jeho nedodržení může vést k újmě na zdraví, poškození produktu a/nebo škodám na majetku.

Montáž by měla být prováděna pouze kvalifikovanými instalatéry s odpovídajícím vzděláním, znalostmi a zkušenostmi.

Pečlivě si přečtěte a dodržujte pokyny. Technická vylepšení a vizuální změny u zobrazených produktů jsou vyhrazeny.

Před montáží je nutné dodržovat předpisy místních dodavatelů služeb a normy platné v dané zemi.

Potrubí musí být před montáží propláchnuto v souladu s platnými normami a tlakové rozdíly mezi připojením teplé a studené vody musí být vyrovnány.

Při instalacích s průtokovými ohřivači vody je nutné dodržovat pokyny výrobce ohřivače.

Aby se předešlo poškození vodou, je třeba potrubí utěsnit silikonem bez octové kyseliny.

V sanitárních prostorech, které používají děti a další zranitelné skupiny, je bezpečnost nejvyšší prioritou. Dospělí by měli dětem nebo zranitelným osobám pomáhat při ochraně proti opaření.

Doporučené nastavení pro průtokové ohřivače vody:

Maximálně 43°C, pokud je používají malé děti nebo zranitelné osoby.

BERNSTEIN doporučuje zkontrolovat sanitární vybavení z hlediska ochrany proti opaření a v případě potřeby provést úpravy nebo modernizaci.



### Technické údaje

Provozní tlak	max. 1,0 MPa   10 bar   145 PSI
Doporučený tlak	0,3 - 0,5 MPa   3 - 5 bar   43 - 75 PSI
Zkušební tlak	max. 1,6 MPa
Teplota teplé vody	max. 60°C

Pokud tlak v systému překročí 5 bar (~75 PSI), doporučujeme nainstalovat reduktor tlaku před instalací!

## Dôležité informácie

Ďakujeme, že ste si vybrali produkt BERNSTEIN. Všetky dokumenty týkajúce sa tohto produktu a ďalšie informácie sú dostupné online na: [www.bernstein-badshop.com](http://www.bernstein-badshop.com)

Tento návod je neoddeliteľnou súčasťou produktu BERNSTEIN. Jeho nedodržanie môže viesť k zraneniam osôb, poškodeniu produktu a/alebo materiálnym škodám.

Montáž by mali vykonávať iba kvalifikovaní inštalatéri s príslušným vzdelaním, znalosťami a skúsenosťami.

Starostlivo si prečítajte a dodržiavajte pokyny. Technické vylepšenia a vizuálne zmeny zobrazených produktov sú vyhradené.

Pred montážou je potrebné dodržiavať predpisy miestnych dodávateľov služieb a normy platné v danej krajine.

Potrubia musia byť pred montážou prepláchnuté v súlade s platnými normami a tlakové rozdiely medzi pripojeniami teplej a studenej vody musia byť vyrovnané.

Pri inštaláciách s prietokovými ohrievačmi vody je nutné dodržiavať pokyny výrobcu ohrievača.

Aby sa predišlo poškodeniu vodou, potrubia by mali byť utesnené silikónom bez kyseliny octovej.

V sanitárnych priestoroch, ktoré používajú deti alebo iné zraniteľné skupiny, je bezpečnosť najvyššou prioritou. Dospelí by mali pomáhať deťom alebo zraniteľným osobám pri ochrane pred obarením.

Odporúčané nastavenie pre prietokové ohrievače vody:

Maximálna teplota 43°C, ak ich používajú malé deti alebo zraniteľné osoby.

BERNSTEIN odporúča skontrolovať sanitárne vybavenie z hľadiska ochrany pred obarením a v prípade potreby vykonať úpravy alebo modernizáciu.



### Technické údaje

Prevádzkový tlak	max. 1,0 MPa   10 bar   145 PSI
Odporúčaný tlak	0,3 - 0,5 MPa   3 - 5 bar   43 - 75 PSI
Skúšobný tlak	max. 1,6 MPa
Teplota teplej vody	max. 60°C

Ak tlak v systéme prekročí 5 bar (~75 PSI), odporúčame nainštalovať regulátor tlaku pred inštaláciou!

## Важная информация

Спасибо, что выбрали продукт BERNSTEIN. Все документы, связанные с этим продуктом, и дополнительная информация доступны онлайн на сайте: [www.bernstein-badshop.com](http://www.bernstein-badshop.com)

Инструкция является неотъемлемой частью продукции BERNSTEIN. Несоблюдение инструкции может привести к травмам, повреждению изделия и/или материальному ущербу.

Монтаж должен выполняться только квалифицированными сантехниками, имеющими соответствующее образование, знания и опыт.

Пожалуйста, внимательно прочитайте и соблюдайте инструкцию. Производитель оставляет за собой право на технические усовершенствования и визуальные изменения изображённых изделий.

Перед установкой необходимо соблюдать правила местных коммунальных служб и национальные стандарты.

Перед установкой трубы должны быть промыты в соответствии с действующими нормами, а разница давления между подключениями горячей и холодной воды должна быть уравновешена.

При установке с проточными водонагревателями необходимо соблюдать инструкции производителя нагревателя.

Чтобы избежать повреждения водой, трубы следует герметизировать силиконовым уплотнителем без уксусной кислоты.

В санитарных помещениях, которыми пользуются дети и другие уязвимые группы, безопасность является высшим приоритетом.

Взрослые должны помогать детям и уязвимым лицам в защите от ожогов.

Рекомендуемые настройки для проточных водонагревателей:

Максимальная температура 43°C, если используются маленькими детьми или уязвимыми людьми.

BERNSTEIN рекомендует проверить сантехническое оборудование на предмет защиты от ожогов и при необходимости внести соответствующие изменения или провести модернизацию.



### Технические данные

Рабочее давление	макс. 1,0 МПа   10 бар   145 PSI
Рекомендуемое давление	0,3 - 0,5 МПа   3 - 5 бар   43 - 75 PSI
Испытательное давление	макс. 1,6 МПа
Температура горячей воды	макс. 60°C

Если давление в системе превысит 5 бар (~75 PSI), рекомендуется установить редуктор давления перед установкой!

## Viktig information

Tack för att du valt en produkt från BERNSTEIN. Alla dokument relaterade till denna produkt och ytterligare information finns tillgängliga online på: [www.bernstein-badshop.com](http://www.bernstein-badshop.com)

Bruksanvisningen är en integrerad del av BERNSTEIN-produkten. Om instruktionerna INTE följs kan det leda till personskador, produktskador och/eller materiella skador.

Installation bör endast utföras av kvalificerade VVS-installatörer med lämplig utbildning, kunskap och erfarenhet.

Läs och följ instruktionerna noggrant. Tekniska förbättringar och visuella förändringar av de avbildade produkterna förbehålls.

Innan installationen måste lokala bestämmelser från leverantörer och nationella standarder följas.

Rörledningar måste spolas enligt gällande normer före installation och tryckskillnader mellan varm- och kallvattenanslutningar måste utjämnas.

Vid installation av genomströmningsvärmare måste tillverkarens anvisningar följas.

För att undvika vattenskador bör rör tätas med ättiksyrafri silikon.

I sanitetsutrymmen som används av barn och andra sårbara grupper är säkerheten högsta prioritet. Vuxna bör hjälpa barn eller sårbara personer att skydda sig mot brännskador.

Rekommenderade inställningar för genomströmningsvärmare:

Maximal temperatur 43°C vid användning av små barn eller sårbara personer.

BERNSTEIN rekommenderar att kontrollera den sanitära utrustningen för brännskydd och vid behov göra anpassningar eller uppgraderingar.



### Tekniska data

Arbetsstryck	max. 1,0 MPa   10 bar   145 PSI
Rekommenderat tryck	0,3 - 0,5 MPa   3 - 5 bar   43 - 75 PSI
Prövningstryck	max. 1,6 MPa
Varmvattentemperatur	max. 60°C

Om systemtrycket överstiger 5 bar (~75 PSI), rekommenderar vi att installera en tryckregulator före installationen!

## Vigtige oplysninger

Tak fordi du har valgt et BERNSTEIN-produkt. Alle dokumenter relateret til dette produkt og yderligere informationer er tilgængelige online på: [www.bernstein-badshop.com](http://www.bernstein-badshop.com)

Brugsanvisningen er en integreret del af BERNSTEIN-produktet. Hvis instruktionerne IKKE følges, kan det medføre personskaade, produktskaade og/eller materiel skade.

Installation bør kun udføres af kvalificerede VVS-installatører med relevant uddannelse, viden og erfaring.

Læs og følg instruktionerne nøje. Tekniske forbedringer og visuelle ændringer af de viste produkter forbeholdes.

Før installationen skal de lokale forsyningsselskabers regler og landespecifikke standarder overholdes.

Rør skal skylles i henhold til gældende standarder før installationen, og trykforskelle mellem tilslutninger til varmt og koldt vand skal udlignes.

Ved installationer med gennemstrømningsvandvarmere skal producentens anvisninger følges.

For at undgå vandskader bør rør forsegles med eddikesyrefri silikone.

I sanitære områder, der bruges af børn og andre sårbare grupper, er sikkerhed den højeste prioritet.

Voksne bør hjælpe børn eller sårbare personer med at beskytte sig mod skoldninger.

Anbefalede indstillinger for gennemstrømningsvandvarmere:

Maksimal temperatur 43°C ved brug af små børn eller sårbare personer.

BERNSTEIN anbefaler at kontrollere de sanitære installationer for skoldningsbeskyttelse og om nødvendigt foretage justeringer eller opgraderinger.



### Tekniske data

Driftstryk	maks. 1,0 MPa   10 bar   145 PSI
Anbefalet tryk	0,3 - 0,5 MPa   3 - 5 bar   43 - 75 PSI
Prøvetryk	maks. 1,6 MPa
Varmvandstemperatur	maks. 60°C

Hvis systemtrykket overstiger 5 bar (~75 PSI), anbefaler vi at installere en trykregulator før installation!

## Fontos információk

Köszönjük, hogy a BERNSTEIN terméket választotta. Minden dokumentum, amely a termékkel kapcsolatos, és további információk elérhetők online a következő címen: [www.bernstein-badshop.com](http://www.bernstein-badshop.com)

A használati útmutató a BERNSTEIN-termék szerves részét képezi. Az útmutató be nem tartása személyi sérülést, a termék károsodását és/vagy anyagi kárt okozhat.

A beszerelést kizárólag szakképzett vízvezeték-szerelők végezhetik, akik megfelelő képzettséggel, ismeretekkel és tapasztalattal rendelkeznek.

Kérjük, figyelmesen olvassa el és tartsa be az útmutatót. A műszaki fejlesztések és a termékek vizuális változtatásának jogát fenntartjuk.

A beszerelés előtt be kell tartani a helyi közműszolgáltatók előírásait és az adott országban érvényes szabványokat.

A csöveket a beszerelés előtt az érvényes szabványoknak megfelelően át kell öblíteni, és a meleg- és hidegvíz-csatlakozások közötti nyomáskülönbségeket ki kell egyenlíteni.

Átfolyós vízmelegítő használata esetén a vízmelegítő gyártójának előírásait be kell tartani.

A vízkárok elkerülése érdekében a csöveket ecetsavmentes szilikonnal kell tömíteni.

Azokban a vizes helyiségekben, amelyeket gyermekek vagy más sérülékeny csoportok használnak, a biztonság a legfontosabb szempont.

A felnőtteknek segíteniük kell a gyermekeket és a sérülékeny személyeket a forrázás elleni védelemben.

Ajánlott beállítások az átfolyós vízmelegítőkhöz:

Maximális hőmérséklet 43°C, ha kisgyermek vagy sérülékeny személyek használják.

A BERNSTEIN javasolja a szaniter berendezések ellenőrzését a forrázás elleni védelem szempontjából, és szükség esetén a megfelelő módosítások vagy fejlesztések elvégzését.



### Műszaki adatok

Működési nyomás	max. 1,0 MPa   10 bar   145 PSI
Ajánlott nyomás	0,3 - 0,5 MPa   3 - 5 bar   43 - 75 PSI
Próba nyomás	max. 1,6 MPa
Melegvíz hőmérséklet	max. 60°C

Ha a rendszer nyomása meghaladja az 5 bar-t (~75 PSI), javasoljuk, hogy telepítés előtt szereljen be nyomáscsökkentőt!

## 重要信息

感谢您选择 BERNSTEIN 产品。 所有与本产品有关的文件和进一步的 可在网上查阅：  
[www.bernstein-badshop.com](http://www.bernstein-badshop.com)

本说明书是 BERNSTEIN 产品的重要组成部分。如果不遵守说明书的指示，可能会导致 人身伤害、产品损坏和/或财产损失。

安装应仅由具备相关专业培训、知识和经验的合格管道安装工进行。

请仔细阅读并遵循说明书中的内容。制造商保留对所示产品进行技术改进和外观更改的权利。

安装前，必须遵守当地公用事业公司的安装规定和国家相关标准。

在安装之前，管道必须按照现行标准进行冲洗，并平衡冷热水接口之间的压力差。  
 如果安装即热式热水器，必须遵循热水器制造商的说明。

为了防止水损坏，管道应使用无醋酸硅胶密封。

在儿童或其他易受伤害群体使用的卫生区域中，安全至关重要。  
 成年人应协助儿童或易受伤害者防止烫伤。

即热式热水器的推荐设定温度：

当小孩或易受伤害人群使用时，最高温度建议为 43° C。

BERNSTEIN 建议检查卫生设备的防烫功能，并在必要时进行调整或升级。

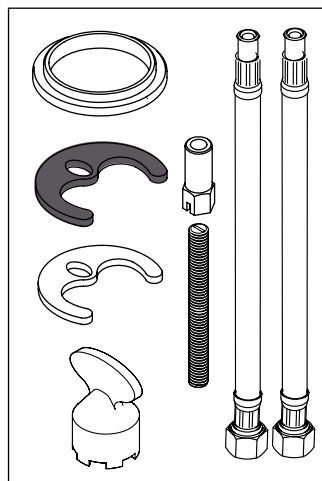
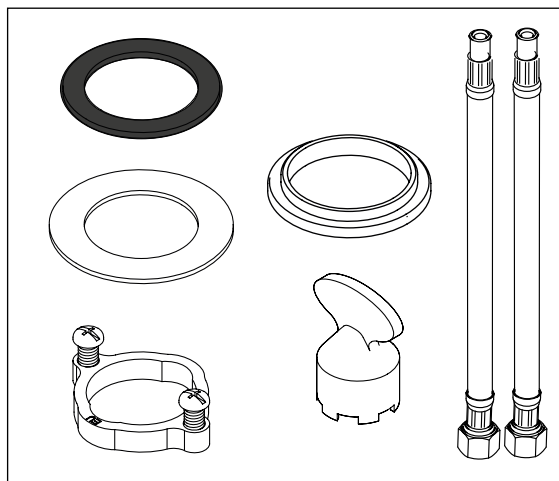
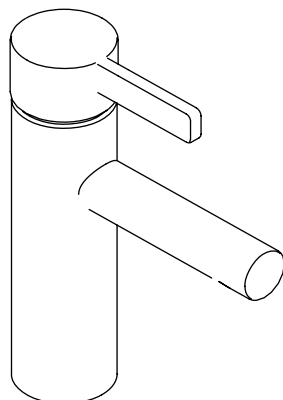
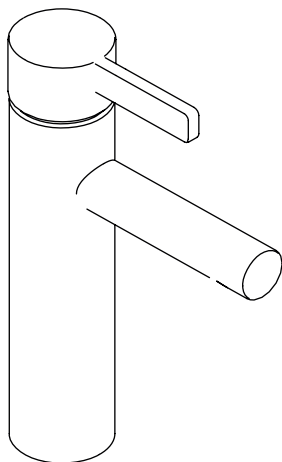
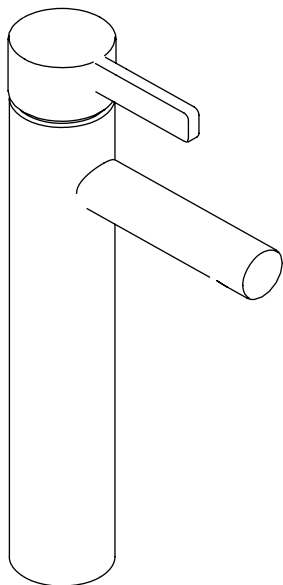


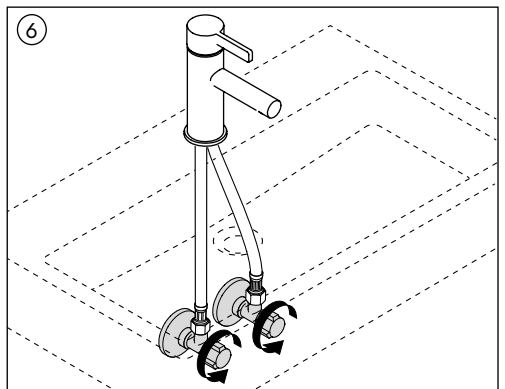
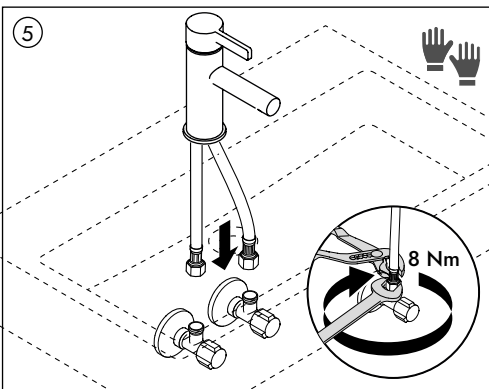
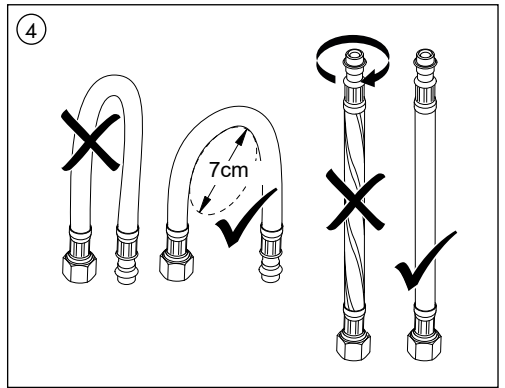
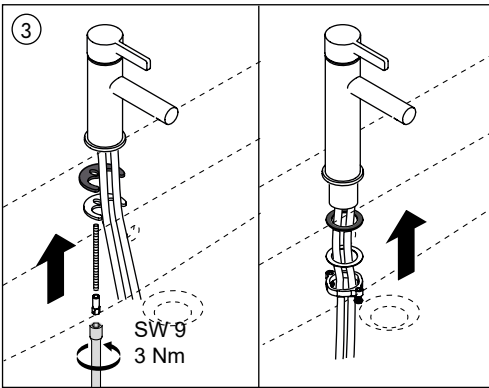
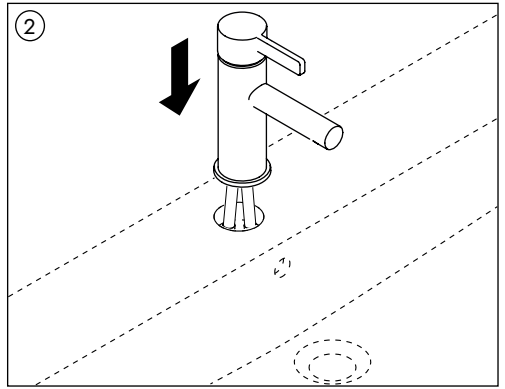
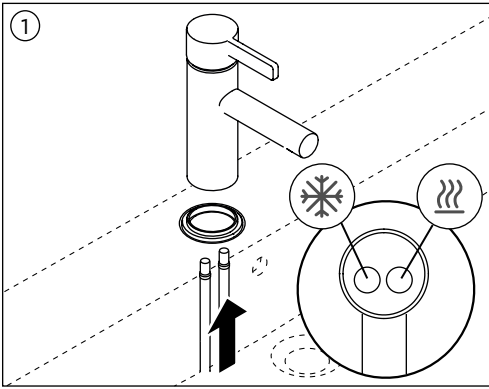
### 技术数据

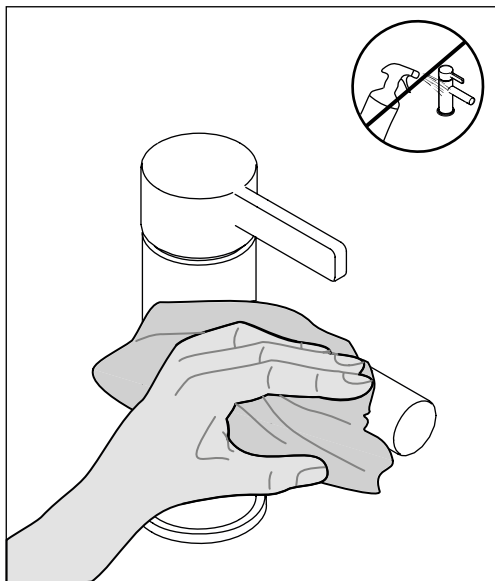
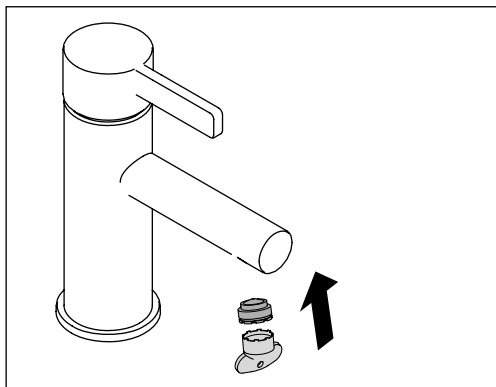
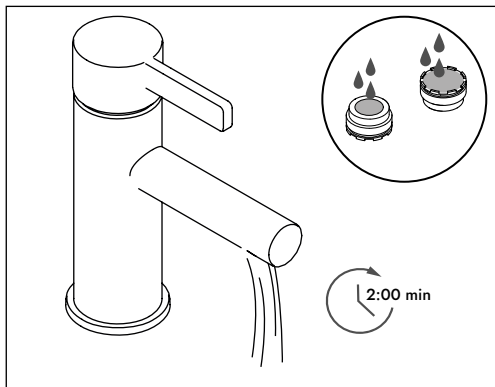
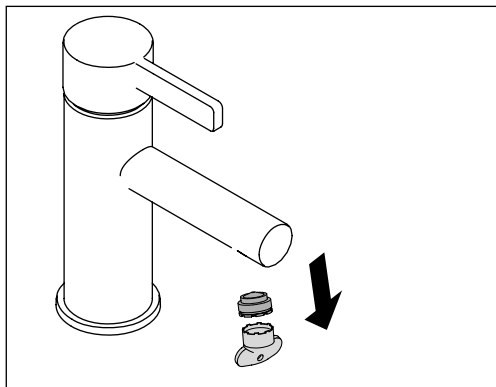
工作压力	最大 1,0 MPa   10 巴   145 PSI
推荐压力	0,3 - 0.5 MPa   3 - 5 巴   43 - 75 PSI
测试压力	最大 1.6 MPa
热水温度	最大 60°C

如果系统压力超过5 bar (≈75 PSI)，我们建议在安装前安装压力调节器！

**Lieferumfang** / Scope of delivery / Étendue de la livraison / Omvang van de levering / Ambito di consegna / Volumen de suministro / Zakres dostawy / Rozsah dodávky / Rozsah dodávky / Комплект поставки / Omfatning av leveransen / Leveringsomfang / Szállítási terjedelem / 交貨範圍











---

**NEXTREND - GmbH**

Weiberstraße 1

65439 Flörsheim a. M.

GERMANY

Fon: +49(0)6145-598830

Fax: +49(0)6145-5988339

E-Mail: [support@bernstein-badshop.de](mailto:support@bernstein-badshop.de)

<https://bernstein-badshop.de>



We reserve the right to make technical improvements and design modifications to the products illustrated.