

DECKELARMATUR DROP 135

Montage- und Gebrauchsanleitung

Instructions for mounting and use

Notice de montage et d'utilisation

Montagehandleiding en handleiding

Ilstruzioni d'uso e montaggio

Instrucciones de montaje y uso

Instrukcja montażu i użytkowania

Návod k montáži a použití

Montážny návod a návod na obsluhu

Инструкция по монтажу и эксплуатации

Monterings- och bruksanvisning

Monterings- og brugsanvisninger

Szerelési és használati útmutató

安装和操作说明



DE

Wichtige Informationen

Die Anleitung ist Bestandteil des Bernstein-Produkts. Wenn die Anleitung NICHT befolgt wird, können Personen-, Produkt- und/oder Sachschäden die Folge sein.
 Die Montage sollte nur von Sanitärinstallateuren durchgeführt werden, die eine geeignete fachliche Ausbildung, Kenntnisse und Erfahrung haben.
 Die Anleitung sorgsam lesen und befolgen. Technische Verbesserungen und optische Veränderungen an den abgebildeten Produkten werden vorbehalten.
 Vor der Montage sind die Installationsvorschriften örtlicher Versorgungsunternehmen und länderspezifische Normen zu beachten.
 Leitungen sind vor der Montage nach den gültigen Normen zu spülen und Druckunterschiede zwischen Warm- und Kaltwasseranschlüssen auszugleichen. Bei Installationen mit Durchlauferhitzern sind die Herstellerhinweise des Durchlauferhitzers zu beachten.

Technische Daten	
Betriebsdruck	max. 0,5 MPa 5 bar ~ 75 PSI
Empfohlen	0,3 MPa 3 bar ~ 45 PSI
Temperatur Heißwasser	max. 65°C

Allgemeine Pflegehinweise

Scheuernde oder aggressive Reinigungsmittel können die Oberfläche beschädigen.
 Zum Reinigen ein pH-neutrales Reinigungsmittel (pH 7) zusammen mit einem weichen, fusselfreien Reinigungstuch benutzen.
 Sprühreinigungsmittel auf das Reinigungstuch geben und NICHT direkt auf das Produkt sprühen. Sprühnebel kann in kleinste Öffnungen und Spalten eindringen und so die Oberfläche beschädigen.
 Reinigen Sie regelmäßig, bzw. sofort, wenn die Oberfläche verschmutzt ist. Lange Reinigungsintervalle können zu schwer entfernbaren Verschmutzungen führen.
 Für die tägliche Reinigung: Die Oberfläche mit einem weichen, feuchten Tuch abwischen.
 Bei stärkere Verschmutzungen warmes Wasser und Reinigungsmittel, auf das Reinigungstuch geben. Anschließend Reinigungsmittelrückstände mit einem weichen, nebefeuchten Tuch abwischen und die Oberfläche abtrocknen.

EN

Important information

The instructions are part of the Bernstein product. If the instructions are NOT followed, personal injury, product damage and/or property damage may result.
 The installation should only be carried out by plumbers who have suitable technical training, knowledge and experience.
 Read and follow the instructions carefully. We reserve the right to make technical improvements and visual changes to the products shown. Before installation, the installation regulations of local utility companies and country-specific standards must be observed.
 Before installation, pipes must be flushed in accordance with the applicable standards and pressure differences between hot and cold water connections must be equalized. For installations with instantaneous water heaters, the manufacturer's instructions for the instantaneous water heater must be observed.

Technical data	
Operating pressure	max. 0,5 MPa 5 bar ~ 75 PSI
Recommended	0,3 MPa 3 bar ~ 45 PSI
Hot water temperature	max. 65°C

Care instructions

Abrasive or aggressive cleaning agents may damage the surface.
 To clean, use a pH-neutral detergent (pH 7) along with a soft, lint-free cleaning cloth.
 Apply spray detergent to the cleaning cloth and DO NOT spray directly onto the product. Spray mist can penetrate the smallest openings and crevices, damaging the surface.
 Clean regularly, or immediately if the surface becomes dirty. Long cleaning intervals can lead to soiling that is difficult to remove.
 For daily cleaning: Wipe the surface with a soft, damp cloth.
 For heavier soiling, apply warm water and detergent to the cleaning cloth. Then wipe off detergent residues with a soft, damp cloth and dry the surface.

FR

Une information important

Les instructions font partie du produit Bernstein. Si les instructions ne sont PAS suivies, des blessures corporelles, des dommages au produit et/ou des dommages matériels peuvent en résulter.
 L'installation ne doit être effectuée que par des plombiers possédant une formation technique, des connaissances et une expérience appropriées.
 Lisez et suivez attentivement les instructions. Nous nous réservons le droit d'apporter des améliorations techniques et des modifications visuelles aux produits présentés.
 Avant l'installation, les réglementations d'installation des entreprises de services publics locales et les normes spécifiques au pays doivent être respectées.
 Avant l'installation, les canalisations doivent être rincées conformément aux normes en vigueur et les différences de pression entre les raccordements d'eau chaude et froide doivent être égalisées. Pour les installations avec chauffe-eau instantanés, les instructions du fabricant du chauffe-eau instantané doivent être respectées.

Caractéristiques techniques	
Pression de service	max. 0,5 MPa 5 bar ~ 75 PSI
Recommandée	0,3 MPa 3 bar ~ 45 PSI
Température de l'eau chaude	max. 65°C

Notice d'entretien

Slipande eller aggressiva rengöringsmedel kan skada ytan.
 Använd ett pH-neutralt rengöringsmedel (pH 7) tillsammans med en mjuk, luddfri rengöringsduk.
 Spraya rengöringsmedlet på rengöringsduken och spraya INTE direkt på produkten. Spraydimman kan tränga in i de minsta öppningar och sprickor och skada ytan.
 Rengör regelbundet eller omedelbart om ytan blir smutsig. Långa rengöringsintervall kan leda till smuts som är svår att avlägsna.
 För daglig rengöring: Torka av ytan med en mjuk, fuktig trasa.
 Vid kraftigare nedsmutsning, använd varmt vatten och rengöringsmedel på rengöringsduken. Torka sedan bort rester av rengöringsmedel med en mjuk, fuktig trasa och torka ytan.

**NL**

Belangrijke gegevens

De instructies maken deel uit van het Bernstein-product. Als de instructies NIET worden gevolgd, kan persoonlijk letsel, productschade en/of materiële schade het gevolg zijn.

De installatie mag alleen worden uitgevoerd door loodgieters met de juiste technische opleiding, kennis en ervaring.

Lees en volg de instructies zorgvuldig. Wij behouden ons het recht voor om technische verbeteringen en visuele wijzigingen aan de gepresenteerde producten aan te brengen.

Vóór de installatie moeten de installatievoorschriften van plaatselijke nutsbedrijven en landspecifieke normen worden gevolgd. Vóór installatie moeten leidingen worden gespoeld volgens de geldende normen en moeten drukverschillen tussen warm- en koudwateraansluitingen worden geëgaliseerd. Voor installaties met doorstroomverwarmers moeten de instructies van de fabrikant van de doorstroomverwarmer worden gevolgd.

Technische gegevens	
Werkdruk	max. 0,5 MPa 5 bar ~ 75 PSI
Aanbevolen werkdruk	0,3 MPa 3 bar ~ 45 PSI
Temperatuur warm water	max. 65°C

General care advices

Schurende of agressieve schoonmaakmiddelen kunnen het oppervlak beschadigen.

Gebruik voor het reinigen een pH-neutraal reinigingsmiddel (pH 7) samen met een zachte, pluïsvrije reinigingsdoek.

Breng reinigingsmiddel in sprayvorm aan op de reinigingsdoek en spuit NIET rechtstreeks op het product. Sproeiveel kan door de kleinste openingen en spleten dringen en het oppervlak beschadigen.

Reinig regelmatig of onmiddellijk als het oppervlak vuil wordt. Lange reinigingsintervallen kunnen leiden tot vuil dat moeilijk te verwijderen is.

Voor dagelijkse reiniging: Veeg het oppervlak af met een zachte, vochtige doek.

Breng voor zwaardere vervuiling warm water en afwasmiddel aan op de reinigingsdoek. Veeg vervolgens de reinigingsmiddelresten weg met een zachte, vochtige doek en droog het oppervlak.

IT

Informazioni importanti

Le istruzioni fanno parte del prodotto Bernstein. La mancata osservanza delle istruzioni può provocare lesioni personali, danni al prodotto e/o danni alla proprietà.

L'installazione deve essere eseguita solo da idraulici con la corretta formazione tecnica, conoscenza ed esperienza.

Leggere e seguire attentamente le istruzioni. Ci riserviamo il diritto di apportare miglioramenti tecnici e modifiche estetiche ai prodotti presentati.

Prima dell'installazione è necessario seguire le normative di installazione locali e gli standard specifici del paese.

Prima dell'installazione, i tubi devono essere lavati secondo le norme applicabili e le differenze di pressione tra i collegamenti dell'acqua calda e fredda devono essere compensate. Per installazioni con scaldacqua istantanei è necessario seguire le istruzioni del produttore dello scaldacqua istantaneo.

Dati tecnici	
Pressione d'esercizio	max. 0,5 MPa 5 bar ~ 75 PSI
Consigliata	0,3 MPa 3 bar ~ 45 PSI
Temperatura acqua calda	max. 65°C

Istruzioni per la pulizia e manutenzione

Detergenti abrasivi o aggressivi possono danneggiare la superficie.

Per la pulizia, utilizzare un detergente a pH neutro (pH 7) e un panno morbido e privo di pelucchi.

Applicare il detergente spray sul panno di pulizia e NON spruzzare direttamente sul prodotto. La nebbia dello spray può penetrare nelle più piccole aperture e fessure, danneggiando la superficie.

Pulire regolarmente o immediatamente se la superficie si sporca. Intervalli di pulizia lunghi possono portare a uno sporco difficile da rimuovere.

Per la pulizia quotidiana: Pulire la superficie con un panno morbido e umido.

Per lo sporco più intenso, applicare acqua calda e detergente sul panno per la pulizia. Eliminare quindi i residui di detergente con un panno morbido e umido e asciugare la superficie.

ES

Información importante

Las instrucciones son parte del producto Bernstein. El incumplimiento de las instrucciones puede provocar lesiones personales, daños al producto y/o daños a la propiedad.

La instalación sólo debe ser realizada por fontaneros con la formación técnica, conocimientos y experiencia adecuados.

Lea y siga las instrucciones atentamente. Nos reservamos el derecho de realizar mejoras técnicas y cambios estéticos en los productos presentados.

Antes de la instalación se deben seguir las normas de instalación locales y las normas específicas del país.

Antes de la instalación, las tuberías deben lavarse según las normas aplicables y compensarse las diferencias de presión entre las conexiones de agua fría y caliente. Para instalaciones con calentador de agua instantáneo es necesario seguir las instrucciones del fabricante del calentador de agua instantáneo.

Características técnicas	
Presión de funcionamiento	max. 0,5 MPa 5 bar ~ 75 PSI
Recomendada	0,3 MPa 3 bar ~ 45 PSI
Temperatura del agua	Máx. 65°C

Instrucciones de mantenimiento

Los productos de limpieza abrasivos o agresivos pueden dañar la superficie.

Para limpiar, utilice un detergente de pH neutro (pH 7) junto con un paño de limpieza suave y sin pelusa.

Aplique el detergente en spray sobre el paño de limpieza y NO lo rocíe directamente sobre el producto. El rocío puede penetrar en las aberturas y grietas más pequeñas, dañando la superficie.

Limpie regularmente, o inmediatamente si la superficie se ensucia. Los intervalos de limpieza prolongados pueden provocar suciedad difícil de eliminar.

Para la limpieza diaria: Limpie la superficie con un paño suave y húmedo.

Si la suciedad es más intensa, aplique agua caliente y detergente al paño de limpieza. A continuación, limpie los restos de detergente con un paño suave y húmedo y seque la superficie.



PL

Ważna informacja

Instrukcje są częścią produktu Bernstein. Niezastosowanie się do instrukcji może spowodować obrażenia ciała, uszkodzenie produktu i/lub uszkodzenie mienia.

Instalacja powinna być wykonywana wyłącznie przez hydraulików posiadających odpowiednie przeszkolenie techniczne, wiedzę i doświadczenie. Przeczytaj uważnie i postępuj zgodnie z instrukcjami. Zastrzegamy sobie prawo do wprowadzania udoskonaleń technicznych i zmian estetycznych w prezentowanych produktach.

Przed instalacją należy przestrzegać lokalnych przepisów instalacyjnych i przepisów krajowych.

Przed montażem rury należy przepłukać zgodnie z obowiązującymi normami i wyrównać różnice ciśnień pomiędzy przyłączami ciepłej i zimnej wody. W przypadku instalacji z przepływowym podgrzewaczem wody należy postępować zgodnie z instrukcją producenta przepływowego podgrzewacza wody.

Dane techniczne	
Ciśnienie robocze	max. 0,5 MPa 5 bar ~ 75 PSI
Zalecane	0,3 MPa 3 bar ~ 45 PSI
Temperatura wody gorącej	maks. 65°C

Instrukcja pielęgnacji

Ścierne lub agresywne środki czyszczące mogą uszkodzić powierzchnię.

Do czyszczenia należy używać detergentu o neutralnym pH (pH 7) oraz miękkiej, niestrzępiącej się ściereczki.

Naniesć detergent w sprayu na ściereczkę i NIE rozpylać go bezpośrednio na produkt. Rozpylona mgiełka może wnikać w najmniejsze otwory i szczeliny, uszkadzając powierzchnię.

Czyść regularnie lub natychmiast, gdy powierzchnia ulegnie zabrudzeniu. Długie przerwy w czyszczeniu mogą prowadzić do trudnych do usunięcia zabrudzeń.

Do codziennego czyszczenia: Przetrzyj powierzchnię miękką, wilgotną ściereczką.

W przypadku silniejszych zabrudzeń należy użyć ciepłej wody z detergentem. Następnie wytrzyj pozostałości detergentu miękką, wilgotną ściereczką i osusz powierzchnię.

CZ

Důležitá informace

Návod je součástí produktu Bernstein. Nedodržení pokynů může vést ke zranění osob, poškození produktu a/nebo poškození majetku.

Instalaci by měli provádět pouze instalatéri s odpovídajícím technickým školením, znalostmi a zkušenostmi.

Přečtěte si pozorně a postupujte podle pokynů. Vyhradujeme si právo zavádět technická vylepšení a estetické změny prezentovaných produktů.

Před instalací je třeba dodržovat místní instalační předpisy a národní předpisy.

Před instalací by mělo být potrubí propláchnuto v souladu s platnými normami a měly by být vyrovnány tlakové rozdíly mezi přípojkami teplé a studené vody. V případě instalace s průtokovým ohřevčem vody postupujte podle návodu výrobce průtokového ohřevče.

Technické údaje	
Provozní tlak	max. 0,5 MPa 5 bar ~ 75 PSI
doporučený	0,3 MPa 3 bar ~ 45 PSI
Teplota horké vody	max. 65°C

Návod k ošetřování

Abrazivní nebo agresivní čisticí prostředky mohou povrch poškodit.

Ke čišťení používejte čisticí prostředek s neutrálním pH (pH 7) a měkký čisticí hadřík, který nepouští vlákna.

Čisticí prostředek naneste na čisticí hadřík a NESTRIKTE jej přímo na výrobek. Rozprašovaná mlha může proniknout i do nejmenších otvorů a štrbín a poškodit povrch.

Čistěte pravidelně nebo okamžitě, pokud se povrch znečistí. Dlouhé intervaly čišťení mohou vést k obtížně odstranitelnému znečišťení.

Pro každodenní čišťení: Povrch otřete měkkým vlhkým hadříkem.

Při silnějším znečišťení použijte na čisticí hadřík teplou vodu a čisticí prostředek. Poté zbytky čisticího prostředku setřete měkkým vlhkým hadříkem a povrch osušte.

SK

Dôležitá informácia

Návod je súčasťou produktu Bernstein. Nedodržanie pokynov môže viesť k zraneniu osôb, poškodeniu produktu a/alebo poškodeniu majetku.

Instaláciu by mali vykonávať iba inštalatéri s príslušným technickým školením, znalosťami a skúsenosťami.

Pozorne si prečítajte a postupujte podľa pokynov. Vyhradzujeme si právo zaviesť technické vylepšenia a estetické zmeny prezentovaných produktov.

Pred inštaláciou je potrebné dodržiavať miestne inštaláčnne predpisy a národné predpisy.

Pred inštaláciou je potrebné potrubie prepláchnuť v súlade s platnými normami a vyrovnáť tlakové rozdiely medzi prípojkami teplej a studenej vody.

V prípade inštalácie s prietokovým ohrievačom vody postupujte podľa pokynov výrobcu prietokového ohrievača vody.

Technické údaje	
Prevádzkový tlak	max. 0,5 MPa 5 bar ~ 75 PSI
Odporúčené	0,3 MPa 3 bar ~ 45 PSI
Teplota horúcej vody	max. 65°C

Návod na starostlivosť

Abrazívne alebo agresívne čistiace prostriedky môžu poškodiť povrch.

Na čistenie používajte pH-neutrálne čistiace prostriedok (pH 7) spolu s mäkkou čistiacou handričkou, ktorá nepúšťa vlákna.

Čistiace prostriedok v spreji naneste na čistiacu handričku a NESTRIEKAJTE ho priamo na výrobok. Rozprašovaná hmla môže preniknúť do najmenších otvorov a štrbín a poškodiť povrch.

Čistite pravidelne alebo okamžite, ak sa povrch znečistí. Dlhé intervaly čistenia môžu viesť k znečisteniu, ktoré sa ťažko odstraňuje.

Na každodenné čistenie: Povrch utrite mäkkou, vlhkou handričkou.

V prípade silnejšieho znečistenia naneste na čistiacu handričku teplú vodu a čistiace prostriedok. Potom zvyšky čistiaceho prostriedku zotrite mäkkou, vlhkou handričkou a povrch osušte.

**RU****Важная информация**

Руководство является частью продукта Bernstein. Несоблюдение инструкций может привести к травмам, повреждению продукта и/или материальному ущербу.

Установка должна выполняться только монтажниками, имеющими соответствующую техническую подготовку, знания и опыт.

Читайте внимательно и следуйте инструкциям. Мы оставляем за собой право вносить технические улучшения и эстетические изменения в представленную продукцию.

Перед установкой необходимо соблюдать местные правила установки и национальные правила.

Перед монтажом необходимо промыть трубу в соответствии с действующими нормами и выровнять разницу давлений между соединениями горячей и холодной воды. В случае установки с проточным водонагревателем следуйте инструкциям производителя проточного водонагревателя.

Технические характеристики	
Рабочее давление	max. 0,5 MPa 5 bar ~ 75 PSI
Рекомендуется	0,3 MPa 3 bar ~ 45 PSI
Температура горячей воды	Máx. 65°C

Инструкция по уходу

Абразивные или агрессивные чистящие средства могут повредить поверхность.

Для очистки используйте pH-нейтральное моющее средство (pH 7) вместе с мягкой чистящей тканью без ворса.

Нанесите спрей моющее средство на ткань для чистки и НЕ распыляйте непосредственно на продукт. Распылительный туман может проникать в мельчайшие отверстия и трещины, повреждая поверхность.

Очищайте регулярно, или немедленно, если поверхность становится грязной. Длительные интервалы очистки могут привести к загрязнению, которое трудно удалить.

Для ежедневной уборки: протрите поверхность мягкой влажной тканью. Для более сильного загрязнения нанесите на чистящую ткань теплую воду и моющее средство. Затем протрите остатки моющего средства мягкой влажной тканью и высушите поверхность.

SW**Viktig information**

Manualen är en del av Bernstein-produkten. Underlåtenhet att följa instruktionerna kan leda till personskador, produktskador och/eller egendomsskador.

Installation bör endast utföras av installatörer med lämplig teknisk utbildning, kunskap och erfarenhet.

Läs noga och följ instruktionerna. Vi förbehåller oss rätten att göra tekniska förbättringar och estetiska ändringar av de produkter som presenteras.

Lokala installationsföreskrifter och nationella föreskrifter måste följas före installation.

Före installationen är det nödvändigt att spola röret i enlighet med gällande bestämmelser och utjämna tryckskillnaden mellan varm- och kallvattenanslutningarna. Om den installeras med en genomströmsvattenberedare, följ instruktionerna från den tanklösa varmvattenberedarens tillverkare.

Tekniska data	
Drifttryck	max. 0,5 MPa 5 bar ~ 75 PSI
Rekommenderat	0,3 MPa 3 bar ~ 45 PSI
Temperatur varmvatten	max. 65°C

Skötselansvisning

Slipande eller aggressiva rengöringsmedel kan skada ytan.

Använd ett pH-neutralt rengöringsmedel (pH 7) tillsammans med en mjuk, luddfri rengöringsduk.

Spraya rengöringsmedlet på rengöringsduken och spraya INTE direkt på produkten. Spraydimman kan tränga in i de minsta öppningar och sprickor och skada ytan.

Rengör regelbundet eller omedelbart om ytan blir smutsig. Långa rengöringsintervall kan leda till smuts som är svår att avlägsna

För daglig rengöring: Torka av ytan med en mjuk, fuktig trasa.

Vid kraftigare nedsmutsning, använd varmt vatten och rengöringsmedel på rengöringsduken. Torka sedan bort rester av rengöringsmedel med en mjuk, fuktig trasa och torka ytan.

DK**Vigtig information**

Manualen er en del af Bernstein-produktet. Manglende overholdelse af instruktionerne kan resultere i personskade, produktskade og/eller ejendomsskade.

Installation bør kun udføres af installatører med passende teknisk uddannelse, viden og erfaring.

Læs omhyggeligt og følg instruktionerne. Vi forbeholder os retten til at foretage tekniske forbedringer og æstetiske ændringer af de præsenterede produkter.

Lokale installationsforskrifter og nationale forskrifter skal følges før installation.

Før installation er det nødvendigt at skylle røret i overensstemmelse med gældende regler og udligne trykforskellen mellem varmt- og koldt vandstilslutningerne. Hvis den er installeret med en gennemstrømningsvandvarmer, skal du følge instruktionerne fra producenten af den tankløse vandvarmer.

Tekniske data	
Driftstryk	max. 0,5 MPa 5 bar ~ 75 PSI
Anbefalet	0,3 MPa 3 bar ~ 45 PSI
Varmtvandstemperatur	max. 65°C

Rengøringsvejledning

Slibende eller aggressive rengøringsmidler kan beskadige overfladen.

Brug et pH-neutralt rengøringsmiddel (pH 7) sammen med en blød, fnugfri klud til rengøring.

Sprøjt rengøringsmidlet på kluden, og sprøjt IKKE direkte på produktet. Spraytåge kan trænge ind i de mindste åbninger og sprækker og beskadige overfladen.

Rengør regelmæssigt eller straks, hvis overfladen bliver snavset. Lange rengøringsintervaller kan føre til snavs, der er svært at fjerne.

Til daglig rengøring: Tør overfladen af med en blød, fugtig klud.

Ved kraftigere tilsmudsning kan du bruge varmt vand og rengøringsmiddel på kluden. Tør derefter rester af rengøringsmiddel af med en blød, fugtig klud, og tør overfladen.



HU

Fontos információ

A kézikönyv a Bernstein termék része. Az utasítások be nem tartása személyi sérülést, termékkárosodást és/vagy anyagi kárt okozhat. A telepítést csak megfelelő műszaki képzettséggel, tudással és tapasztalattal rendelkező szerelők végezhetik. Olvassa el figyelmesen, és kövesse az utasításokat. Fenntartjuk a jogot a bemutatott termékek műszaki fejlesztésére és esztétikai változtatására. A telepítés előtt be kell tartani a helyi szerelési előírásokat és a nemzeti előírásokat. Telepítés előtt a csövet a hatályos előírásoknak megfelelően át kell öblíteni, és ki kell egyenlíteni a hideg- és melegvíz csatlakozások közötti nyomáskülönbséget. Ha átfolyós vízmelegítővel van felszerelve, kövesse a tartály nélküli vízmelegítő gyártójának utasításait.

Tehnički podatci	
Pogonski tlak	max. 0,5 MPa 5 bar ~ 75 PSI
Preporučeno	0,3 MPa 3 bar ~ 45 PSI
Temperatura vruće vodea	max. 65°C

Ápolási útmutató

A csiszoló vagy agresszív tisztítószer károsíthatja a felületet. A tisztításhoz használjon ph-semleges tisztítószer (pH 7) és egy puha, szőszmentes tisztítókendőt. A tisztítószerrel a tisztítókendőre kell permetezni, és NEM szabad közvetlenül a termékre permetezni. A permetpára a legkisebb nyílásokba és résekbe is behatolhat, és károsíthatja a felületet. Tisztítsa rendszeresen, vagy azonnal, ha a felület szennyeződik. A hosszú tisztítási időközök nehezen eltávolítható szennyeződésekhez vezethetnek. Napi tisztításhoz: Törölje át a felületet puha, nedves ruhával. Erősebb szennyeződés esetén használjon meleg vizet és mosószert a tisztítókendőre. Ezután puha, nedves ruhával törölje le a tisztítószer-maradványokat, és szárítsa meg a felületet.

CH

重要信息

手册是 Bernstein 产品的一部分。不遵守说明可能会导致人身伤害、产品损坏和/或财产损失。

安装只能由接受过适当技术培训、具备相关知识和经验的技术人员进行。

仔细阅读并遵循说明。我们保留对所展示产品进行技术改进和外观更改的权利。

安装前必须遵守当地安装法规和国家法规。

安装前，必须按照现行法规冲洗管道，并平衡冷热水连接之间的压差。如果您有即热式热水器，请遵循即热式热水器制造商的说明。

技术数据	
运行压力	最大 0max. 0,5 MPa 5 bar ~ 75 PSI
建议	0,3 MPa 3 bar
热水温度	最大 65°C

保养说明

研磨剂或腐蚀性清洁剂可能会损坏表面。

清洁时，使用中性洗涤剂（pH7）和柔软的无绒毛清洁布。

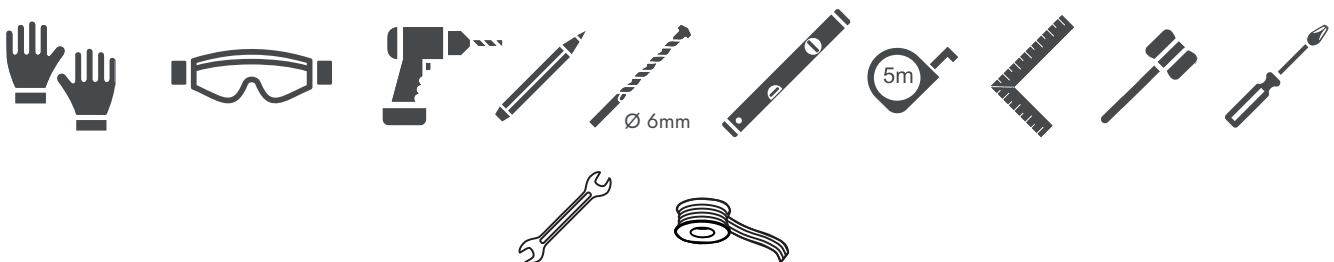
将清洁剂喷洒在清洁布上，切勿直接喷洒在产品上。喷出的水雾会渗入最小的开口和缝隙，损坏表面。

定期清洁，或在表面变脏时立即清洁。清洁间隔过长会导致污垢难以清除。

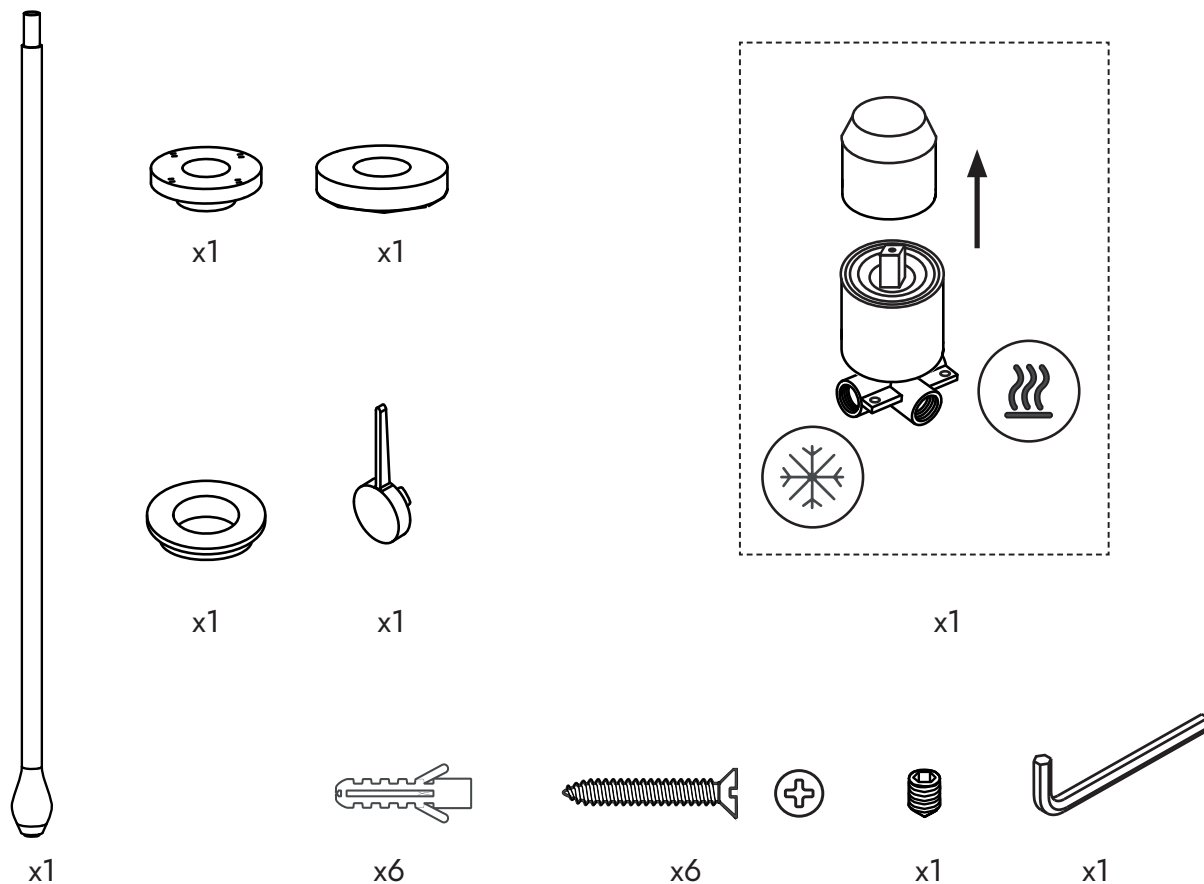
日常清洁：用柔软的湿布擦拭表面。

对于较重的污垢，在清洁布上涂上温水和洗涤剂。然后用柔软的湿布擦去残留的清洁剂并擦干表面。

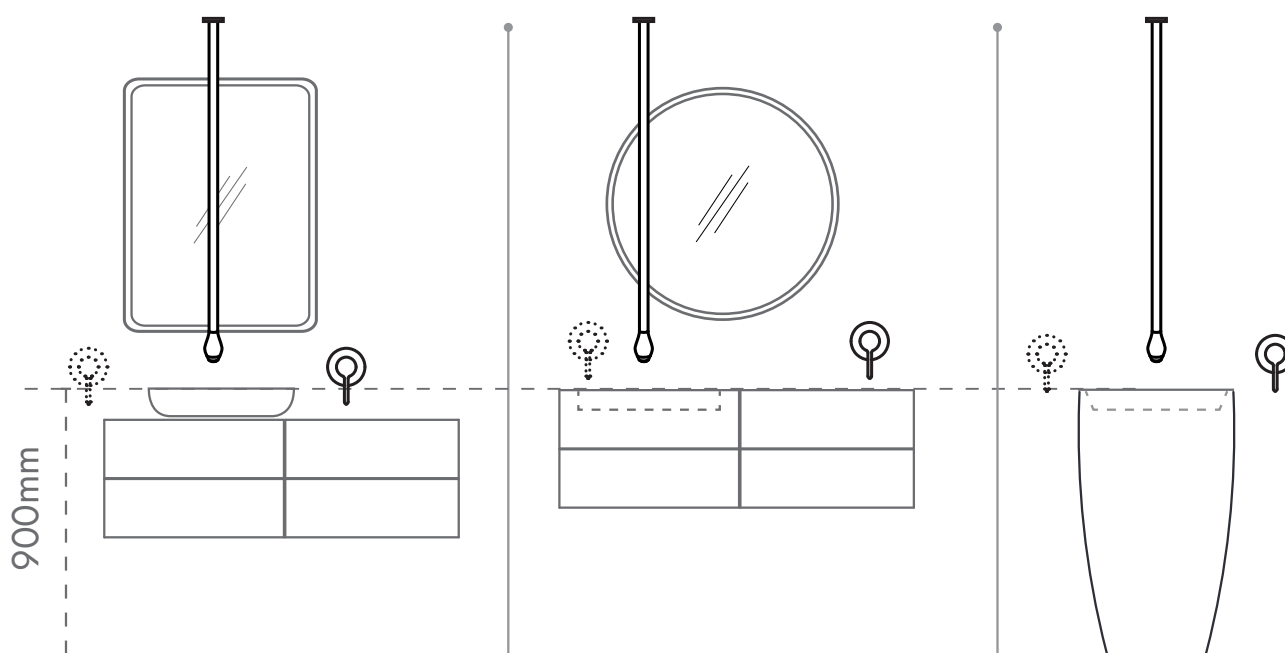
Benötigtes Werkzeug / Required tools / Outils nécessaires / Vereist gereedschap / Strumenti necessari / Herramientas necesarias / Wymagane narzędzia / Potřebné nástroje / Potrebne nástroje / Необходимые инструменты / Verktøy som krävs / Nødvendigt værktøj / Szükséges eszközök / 所需工具



Lieferumfang / Scope of delivery / Étendue de la livraison / Omvang van de levering / Ambito di consegna / Volumen de suministro / Zakres dostawy / Rozsah dodávky / Rozsah dodávky / Комплект поставки / Omfattning av leveransen / Leveringsomfang / Szállítási terjedelem / 交貨範圍

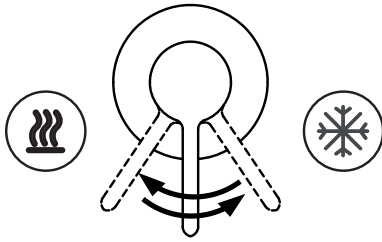


Positionierung / Positioning / Positionnement / Positionering / Posizionamento / Posicionamiento / Pozycjonowanie / Polohování / Polohovanie / Позиционирование / Positionering / Positionering/ Helymeghatározás/ 定位

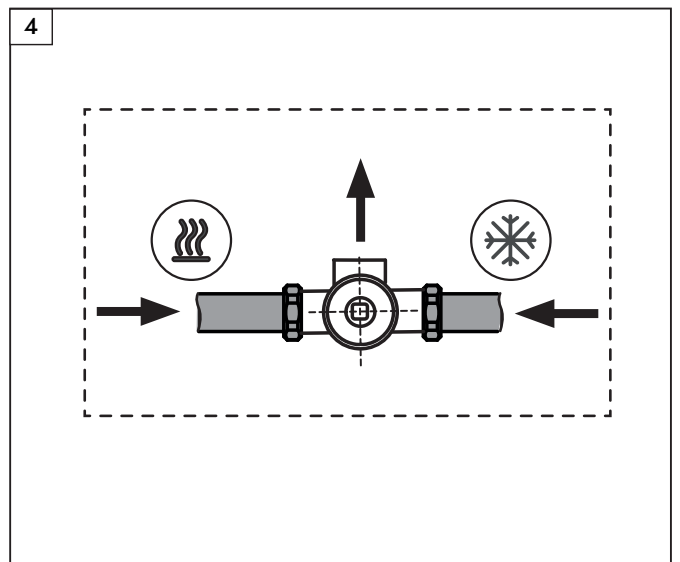
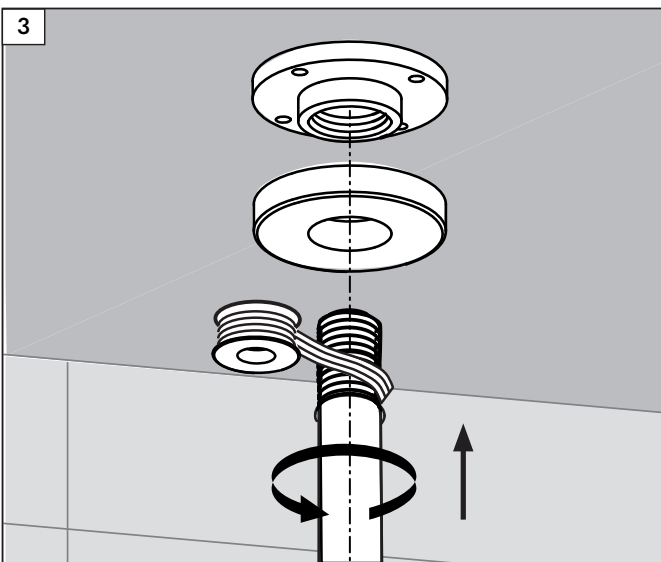
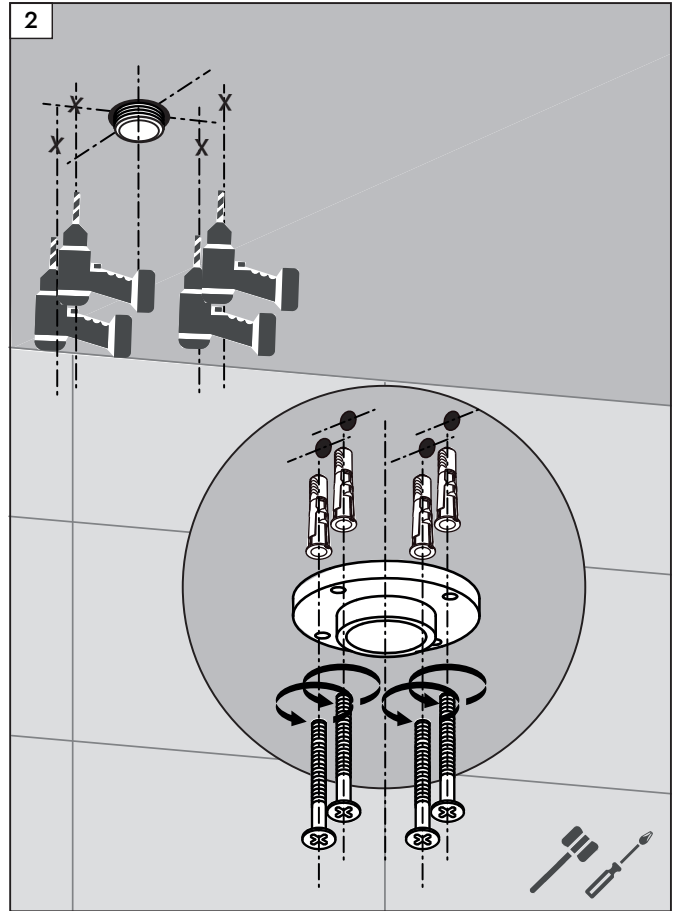
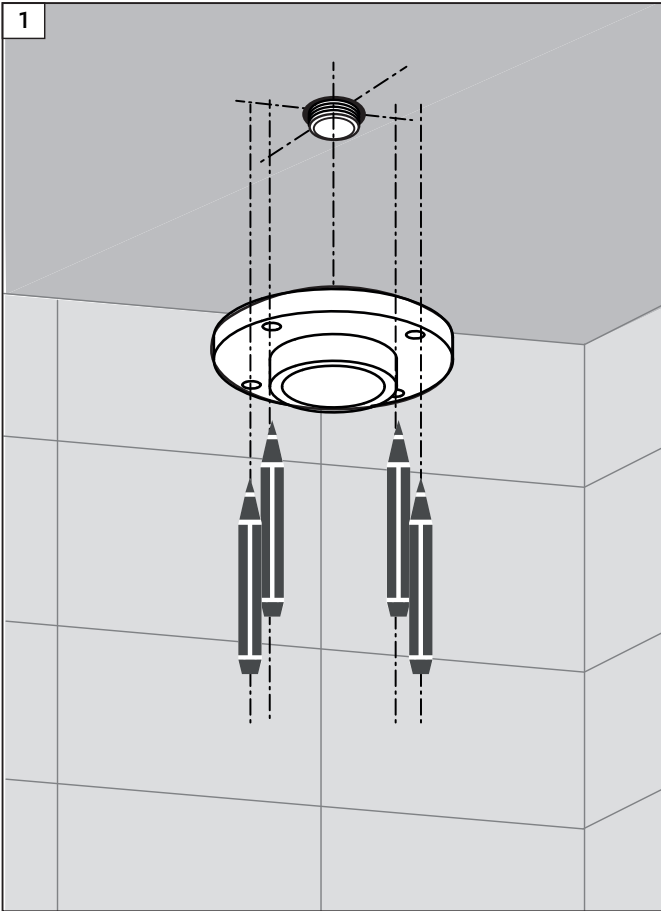
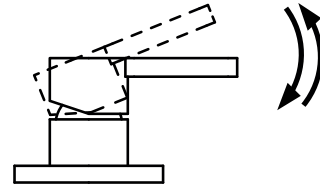


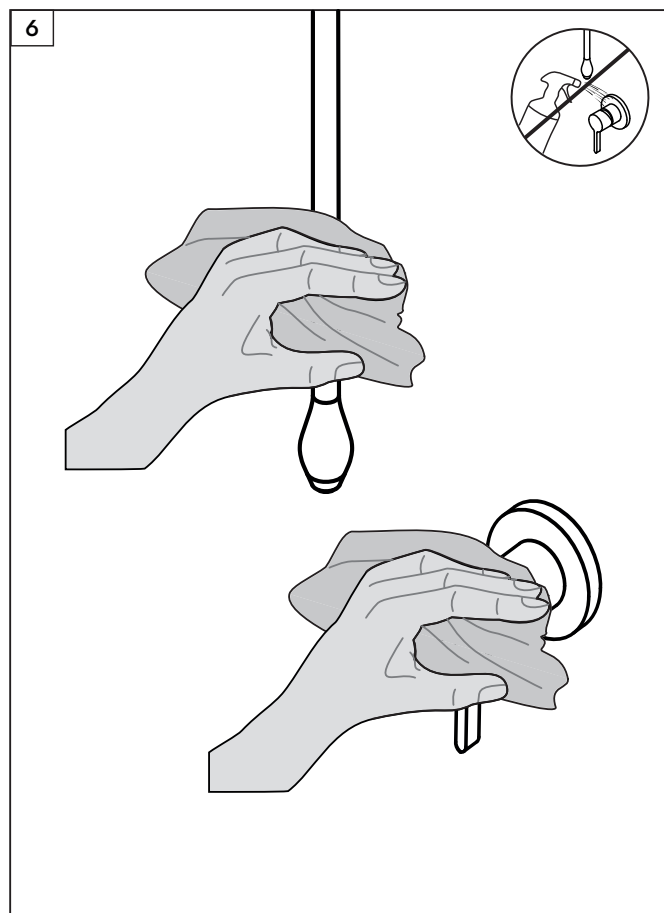
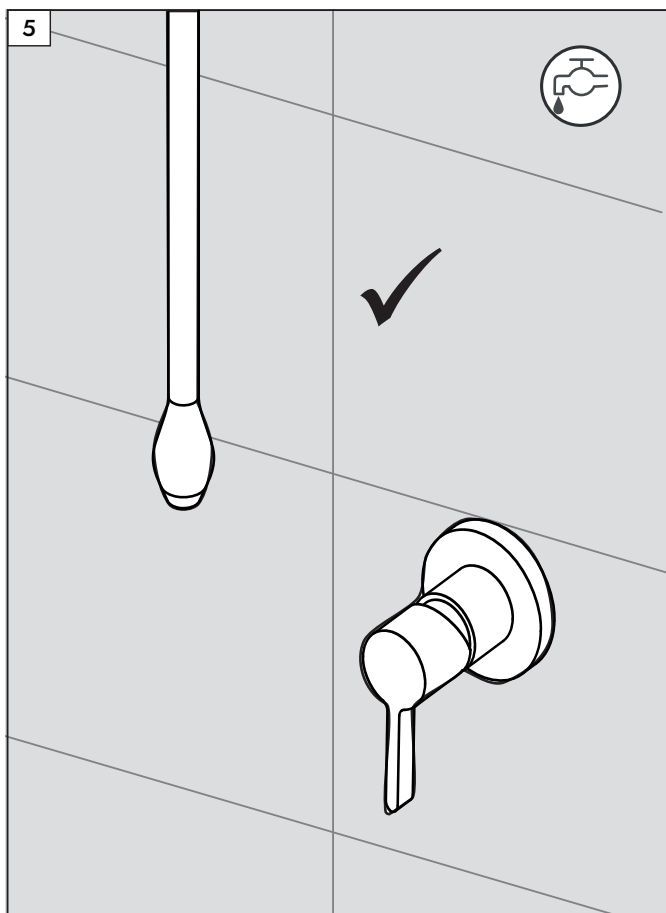
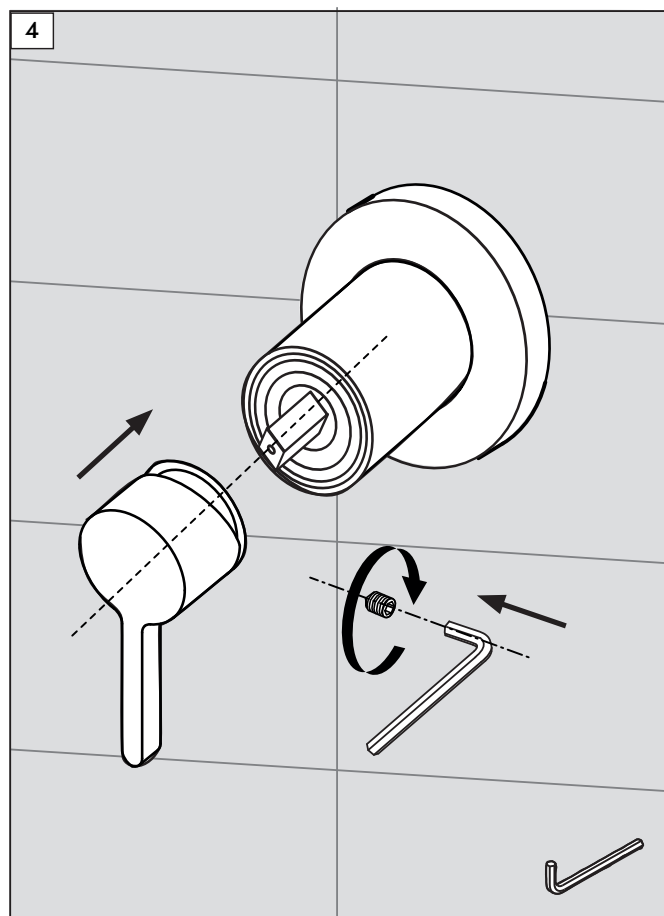
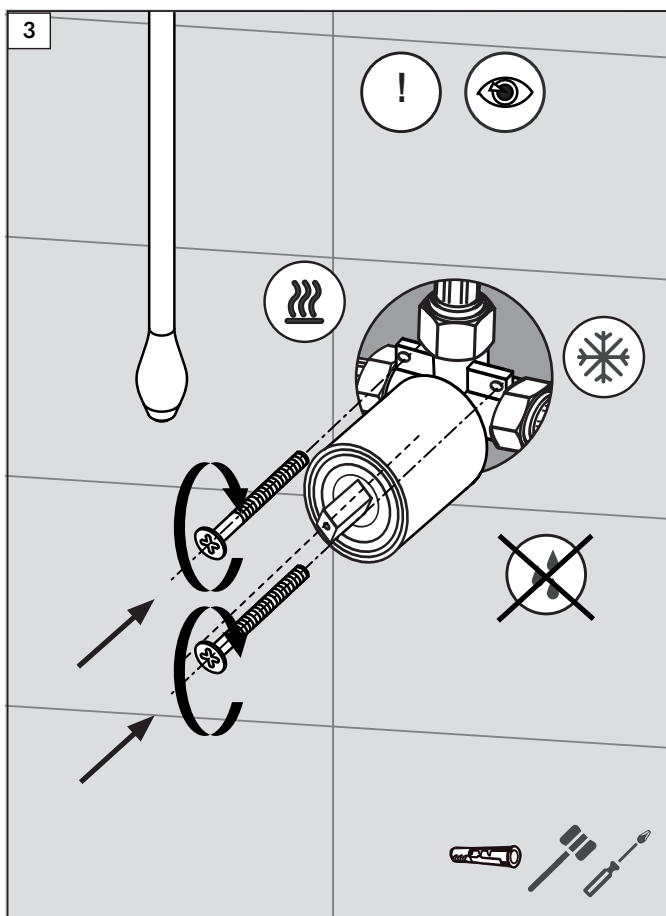
Bedienung des Griffs / Handle operation / Fonctionnement de la poignée / Handgriep / Funzionamento della maniglia /
 Funcionamiento de la manilla / Obsługa uchwyty / Obsluha rukojeti / Prevádzka rukoväte / Управление краном / Användning av
 handtag / Betjening af håndtag / Fogantyú működtetése / 手柄操作

1



2







NEXTREND - GmbH
Weiherstraße 1
65439 Flörsheim a. M.
GERMANY
Fon: +49(0)6145-598830
Fax: +49(0)6145-5988339
E-Mail: support@bernstein-badshop.de
<https://bernstein-badshop.de>

