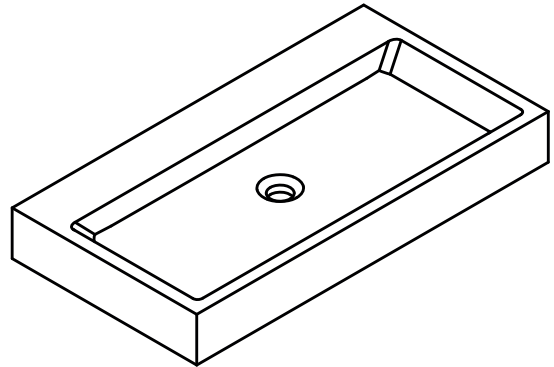


PB2142



PB2143

Wandwaschbecken PB2142 / PB2143

Anleitung zur Montage des Waschbeckens
Instructions for mounting the washbasin
Instructions pour le montage du lavabo
Instructies voor het monteren van de wastafel
Istruzioni per il montaggio del lavabo
Instrucciones de montaje del lavabo
Instrukcje dotyczące montażu umywalki
Pokyny pro montáž umyvadla
Pokyny na montáž umývadla
Инструкции по монтажу умывальника
Instruktioner för montering av tvättställ
Instruktioner til montering af håndvask
Útmutató a mosdókagyló felszereléséhez
洗脸盆安装说明

DE

Montageanleitung

Technische Änderungen vorbehalten. Die Installation sollte durch Fachpersonal erfolgen. Achtung! Bevor Sie bohren, prüfen Sie auf Strom- und Wasserleitungen. Vergewissern Sie sich, dass die Wand, an der Sie das Produkt befestigen möchten, die notwendige Tragfähigkeit hat. Die Schrauben müssen fest angezogen werden, um einen sicheren Halt zu gewährleisten.

EN

Installation instructions

We reserve the right to introduce technical changes without notice. The installation should be carried out by qualified personnel. Attention! Before drilling, check for power and water supply. Make sure that the wall on which you want to mount the product has the necessary load-bearing capacity. The screws must be tightened firmly to ensure a secure hold.

FR

Notice de montage

Sous réserve de modifications techniques. L'installation doit être effectuée par du personnel qualifié. Attention ! Avant de percer, vérifiez l'existence d'une alimentation électrique et d'une alimentation en eau. Assurez-vous que le mur sur lequel vous souhaitez fixer le produit a la capacité de charge nécessaire. Les vis doivent être serrées fermement pour assurer une bonne fixation.

NL

Montagehandleiding

Technische wijzigingen voorbehouden. De installatie moet worden uitgevoerd door gekwalificeerd personeel. Let op! Controleer voordat u gaat boren of er een stroomvoorziening en watertoevoer beschikbaar zijn. Zorg ervoor dat de muur waaraan u het product wilt bevestigen de nodige draagkracht heeft. Schroeven moeten stevig worden aangedraaid om een veilige bevestiging te garanderen.

IT

Istruzioni per il montaggio

Ci si riserva il diritto di modifiche tecniche. L'installazione deve essere eseguita da personale qualificato. Attenzione! Prima di procedere alla perforazione, verificare che siano disponibili l'alimentazione elettrica e quella idrica. Assicurarsi che la parete su cui si intende fissare il prodotto abbia la necessaria capacità di carico. Le viti devono essere serrate saldamente per garantire un fissaggio sicuro.

ES

Instrucciones para el montaje

Modificaciones técnicas reservadas. La instalación debe ser realizada por personal cualificado. Atención Antes de taladrar, compruebe que se dispone de suministro eléctrico y de agua. Asegúrese de que la pared en la que va a fijar el producto tiene la capacidad de carga necesaria. Los tornillos deben apretarse firmemente para garantizar una fijación segura.

PL

Instrukcja montażu

Zastrzega się możliwość zmian technicznych. Instalacja musi być przeprowadzona przez wykwalifikowany personel. Uwaga! Przed przystąpieniem do wiercenia należy sprawdzić, czy dostępne jest zasilanie elektryczne i woda. Upewnij się, że ściana, do której zamierzasz przymocować produkt, ma odpowiednią nośność. Śruby muszą być mocno dokręcone, aby zapewnić bezpieczne mocowanie.

CZ

Montážní návod

Technické zmeny vyhrazeny. Instalaci musí provádět kvalifikovaný personál. Pozor! Před vrtáním zkontrolujte, zda je k dispozici přívod elektrické energie a vody. Ujistěte se, že stěna, na kterou hodláte výrobek připevnit, má potřebnou nosnost. Šrouby musí být pevně dotaženy, aby bylo zajištěno bezpečné upevnění.

SK

Návod na montáž

Technické zmeny vyhradené. Inštaláciu musí vykonať kvalifikovaný personál. Pozor! Pred vrtaním skontrolujte, či je k dispozícii prívod elektrickej energie a vody. Uistite sa, že stena, na ktorú chcete výrobok upevniť, má potrebnú nosnosť. Skrutky musia byť pevne dotiahnuté, aby sa zabezpečilo bezpečné upevnenie.

RU

Инструкция по сборке

Мы оставляем за собой право вносить технические изменения. Монтаж должен выполняться квалифицированным персоналом. Осторожность! Перед бурением проверьте наличие электроснабжения и водоснабжения. Убедитесь, что стена, к которой вы собираетесь крепить изделие, обладает необходимой несущей способностью. Винты должны быть плотно затянуты, чтобы обеспечить надежную фиксацию.

SW

Monteringsanvisning

Tekniska ändringar förbehålls. Installationen måste utföras av kvalificerad personal. Var försiktig! Kontrollera före borring att det finns tillgång till ström och vatten. Se till att väggen som produkten skall fästas i har tillräcklig bärförmåga. Skruvarna måste dras åt ordentligt för att garantera säker fastsättning.

DK

Monteringsvejledning

Forbehold for tekniske ændringer. A telepitést szakképzett személynek kell elvégeznie. Forsigtig! Før du borer, skal du kontrollere, at der er strøm- og vandforsyning til rådighed. Sørg for, at den væg, som produktet skal fastgøres til, har den nødvendige bæreevne. Skrueerne skal spændes godt fast for at sikre en sikker fastgørelse.

HU

Szerelési útmutató

Muszaki változtatások jogát fenntartjuk. A telepítést szakképzett személynek kell elvégeznie. Vigyázat! Fúrás előtt ellenőrizze, hogy van-e áram- és vízellátás. Győződjön meg arról, hogy a fal, amelyre a terméket rögzíteni kívánja, rendelkezik a szükséges teherbírással. A csavarokat erősen meg kell húzni a biztonságos rögzítés érdekében.

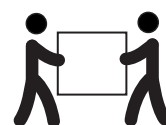
CH

装配说明

以技术变化为准 安裝必須由合格的人員進行。謹慎！在鑽孔之前，請檢查電源和供水是否可用。確保您打算固定商品的牆壁具有必要的承重能力。螺釘必須擰緊以確保牢固固定。

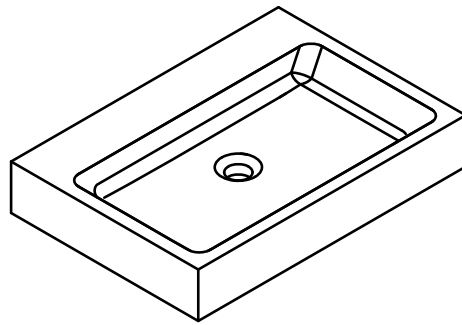


Empfohlene Montage mit 2 Personen!
Installation by 2 persons recommended!
Deux personnes sont recommandées pour le montage!
Montage met 2 personen aanbevolen!
Montaggio consigliato con 2 persone!
¡Montaje recomendado con 2 personas!
Zaleca się montaż w dwie osoby!
Pro montáž jsou doporučeny 2 osoby!
Odporúčame montáž s 2 osobami!
Vi rekommenderar att vara 2 personer under monteringen!
Anbefalet montering af 2 personer!
2 ember javasolt az összeszereléshez!
两个人一起组装!

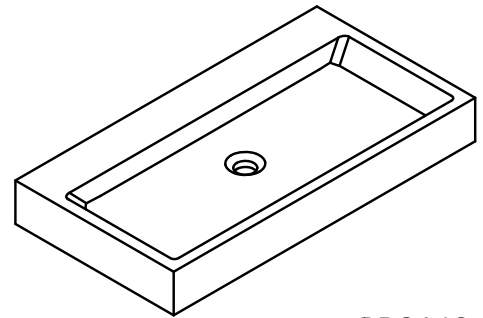


Lieferumfang / Scope of delivery / Étendue de la livraison / Omvang van de levering / Ambito di consegna / Volumen de suministro / Zakres dostawy / Rozsah dodávky / Rozsah dodávky / Комплект поставки / Omfatning av leveransen / Leveringsomfang / Szállítási terjedelem / 交貨範圍

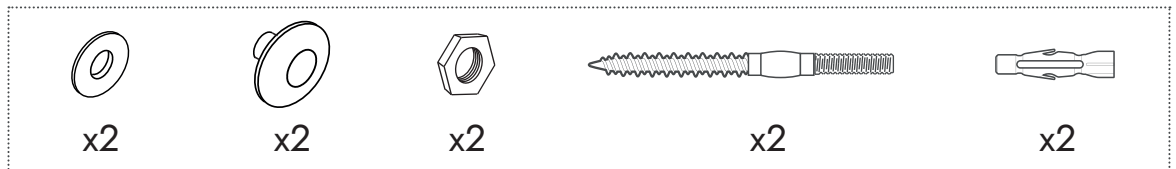
optional
 optional
 en option
 optioneel
 opzionale
 opcional
 opcional
 voliteľný
 voliteľné
 необязательный
 frivillig
 valgfri
 választható
 选修的



PB2142



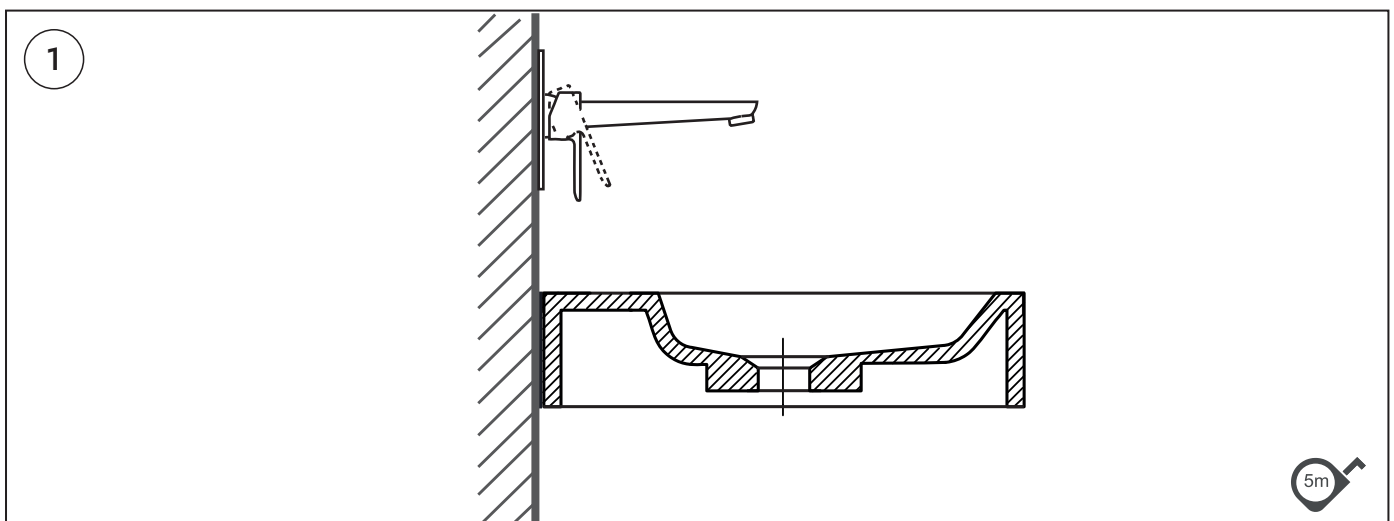
PB2143

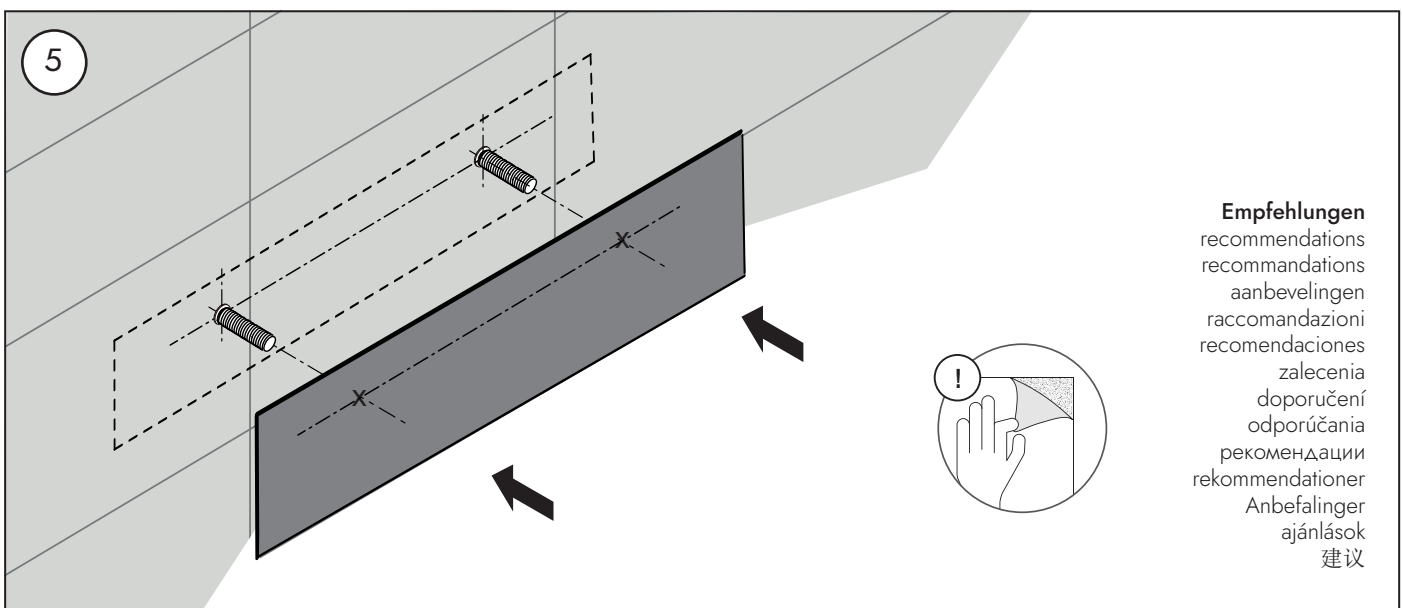
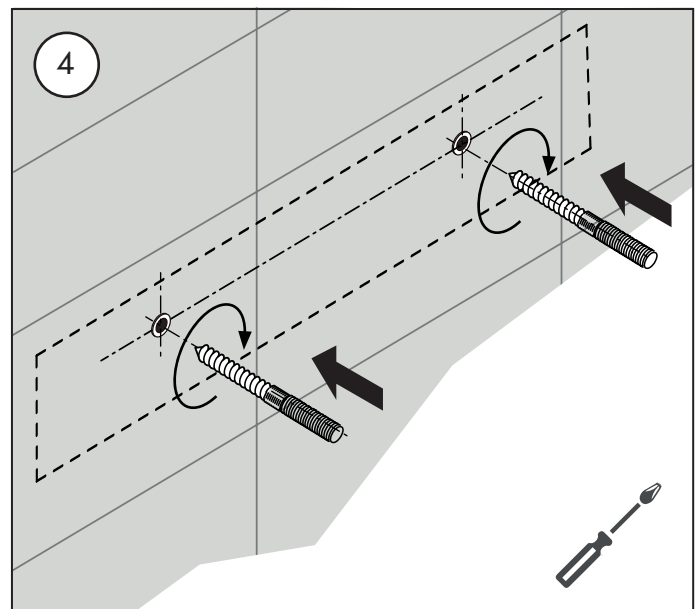
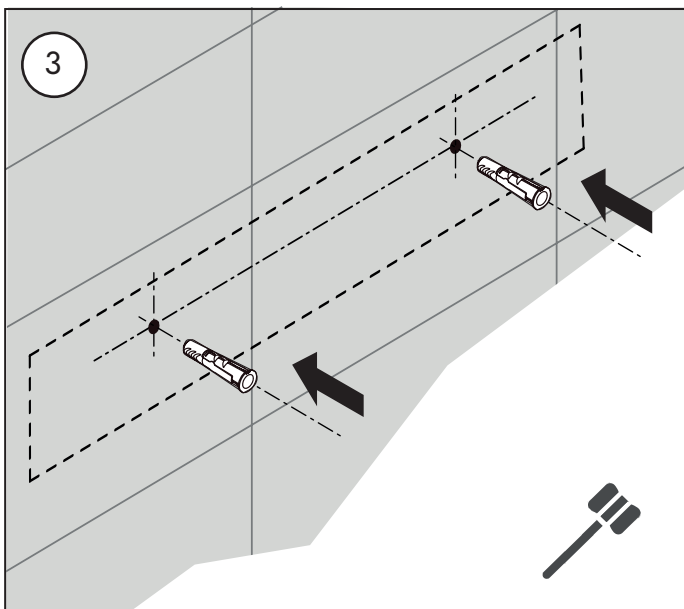
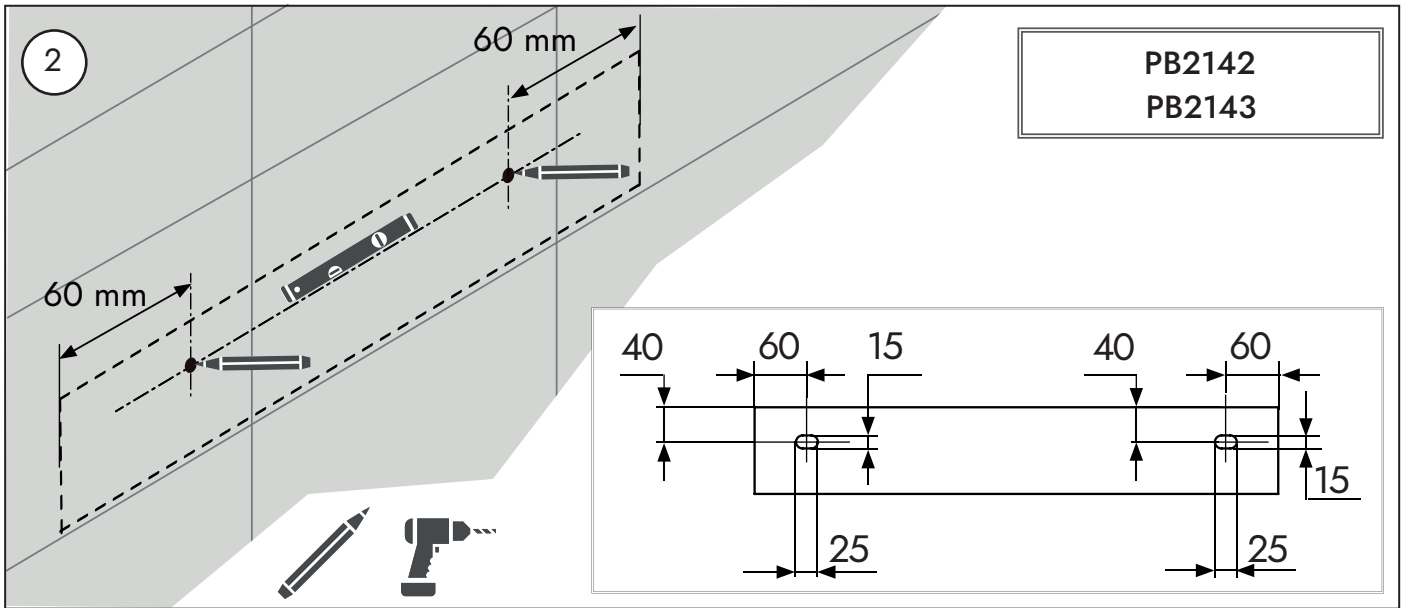


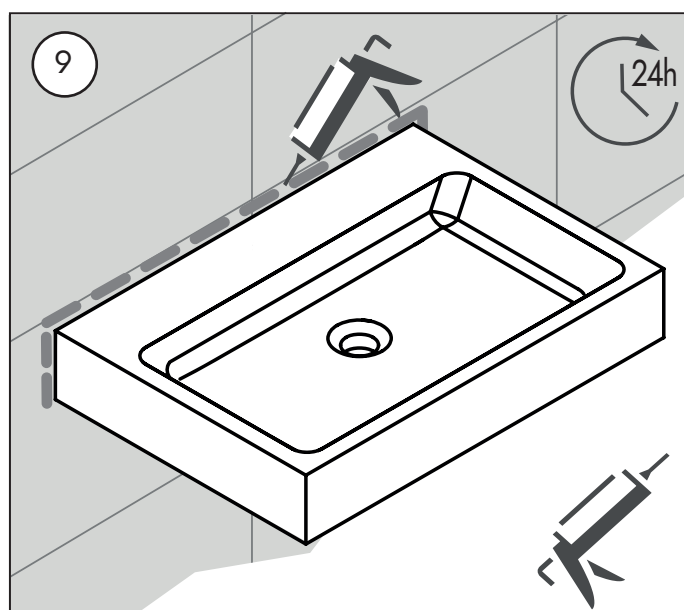
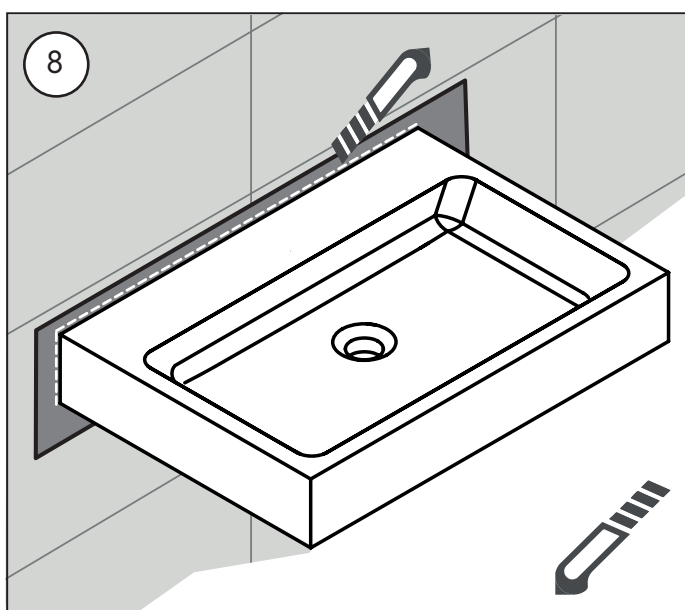
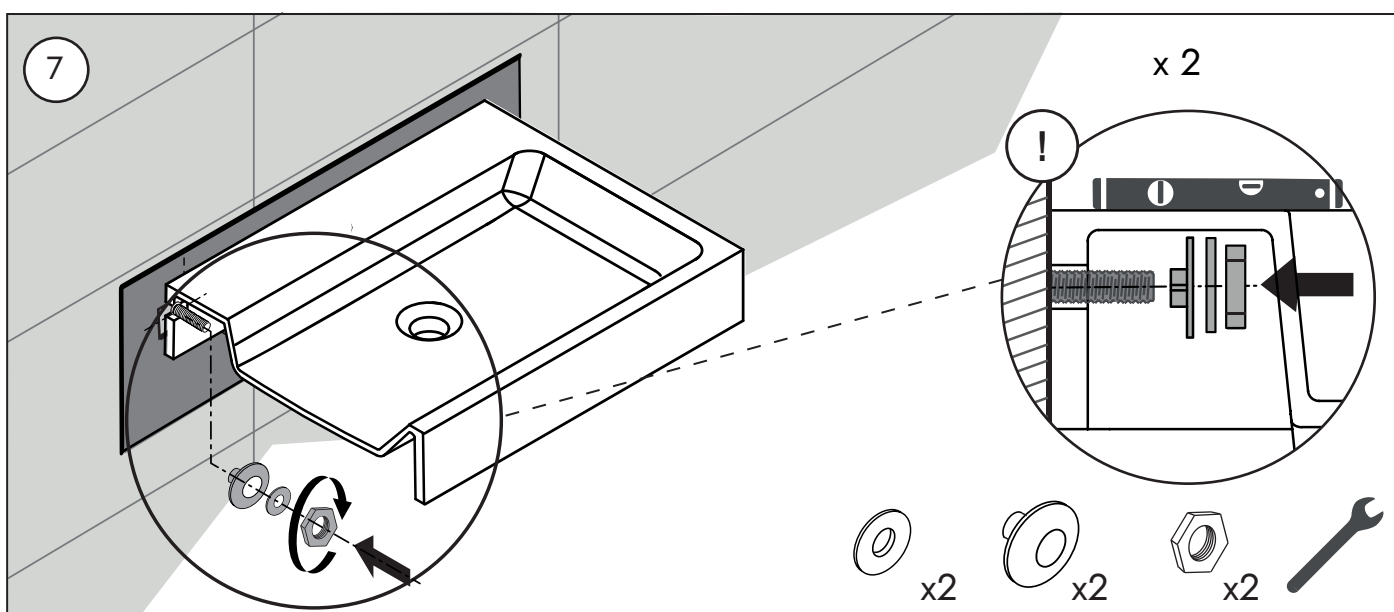
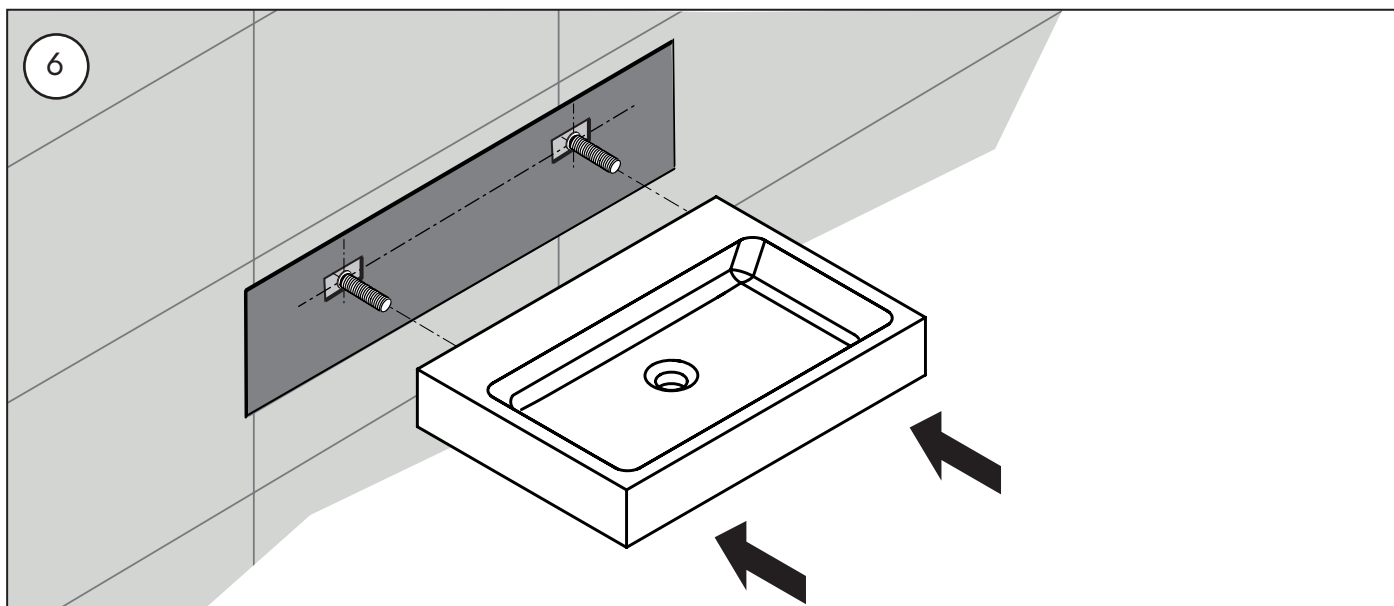
Benötigtes Werkzeug / Required tools / Outils nécessaires / Vereist gereedschap / Strumenti necessari / Herramientas necesarias / Wymagane narzędzia / Potřebné nástroje / Potrebne nástroje / Необходимые инструменты / Verktyg som krävs / Nødvendigt værktøj / Szükséges eszközök / 所需工具



Armatur erforderlich / Armature required / Armature requisite / Armatuur vereist / Armatura necessaria/ Herramientas necesarias / Wymagana armatura / Potřebná armatura/ Potrebna armatúra/ Необходимая арматура / Armatur krävs / Armatur påkrævet / Szükséges armatúra / 所需电枢









NEXTREND - GmbH
Weierstraße 1
65439 Flörsheim a. M.
GERMANY
Fon: +49(0)6145-598830
Fax: +49(0)6145-5988339
E-Mail: support@bernstein-badshop.de
<https://bernstein-badshop.de>

