

# BADEWANNENABTRENNUNG NT209

---

Montage- und Gebrauchsanleitung  
Instructions for mounting and use  
Notice de montage et d'utilisation  
Montagehandleiding en handleiding  
Istruzioni d'uso e montaggio  
Instrucciones de montaje y uso  
Instrukcja montażu i użytkowania  
Návod k montáži a použití  
Montážny návod a návod na obsluhu  
Инструкция по монтажу и эксплуатации  
Monterings- och bruksanvisning  
Monterings- og brugsanvisninger  
Szerelési és használati útmutató  
安装和操作说明



DE

## Montageanleitung

Technische Änderungen vorbehalten. Die Installation sollte durch Fachpersonal erfolgen. Vor dem Einbau sofort auf Transportschäden oder anderweitige Beschädigungen prüfen. Erkannte Transportschäden, nachdem Einbau, sowie Schäden und Kosten durch unsachgemäße Montage, Pflege und Wartung, können nicht mehr anerkannt werden. Die Montage sollte Persönliche Schutzkleidung dringend empfohlen!

EN

## Installation instructions

Technical changes reserved. Installation should be carried out by qualified personnel. Check immediately before installation for transport damage or other damage. Transport damage detected after installation, as well as damage and costs resulting from improper installation, care, and maintenance, can no longer be accepted. Personal protective clothing is strongly recommended during installation!

FR

## Notice de montage

Sous réserve de modifications techniques. L'installation doit être effectuée par du personnel qualifié. Vérifiez immédiatement avant l'installation s'il y a des dommages dus au transport ou d'autres détériorations. Les dommages de transport constatés après l'installation, ainsi que les dommages et coûts résultant d'une installation, d'un entretien ou d'un nettoyage incorrects, ne pourront plus être acceptés. Le port de vêtements de protection individuelle est fortement recommandé pendant l'installation !

NL

## Montagehandleiding

Technische wijzigingen voorbehouden. De installatie dient te worden uitgevoerd door gekwalificeerd personeel. Controleer vóór de installatie onmiddellijk op transportschade of andere beschadigingen. Transportschade die na de installatie wordt ontdekt, evenals schade en kosten als gevolg van onjuiste installatie, verzorging of onderhoud, kunnen niet meer worden geaccepteerd. Het dragen van persoonlijke beschermingskleding wordt tijdens de installatie sterk aanbevolen!

IT

## Istruzioni per il montaggio

Modifiche tecniche riservate. L'installazione deve essere eseguita da personale qualificato. Controllare immediatamente prima dell'installazione eventuali danni da trasporto o altri danni. I danni da trasporto rilevati dopo l'installazione, così come i danni e i costi derivanti da un'installazione, cura o manutenzione improprie, non potranno più essere accettati. Si raccomanda vivamente di indossare indumenti protettivi personali durante l'installazione!

ES

## Instrucciones para el montaje

Cambios técnicos reservados. La instalación debe ser realizada por personal cualificado. Compruebe inmediatamente antes de la instalación si hay daños de transporte u otros daños. Los daños de transporte detectados después de la instalación, así como los daños y costes derivados de una instalación, cuidado o mantenimiento inadecuados, no podrán ser aceptados. Se recomienda encarecidamente el uso de ropa de protección personal durante la instalación!

PL

## Instrukcja montażu

Zastrzega się prawo do zmian technicznych. Instalacja powinna być przeprowadzona przez wykwalifikowany personel. Przed montażem należy niezwłocznie sprawdzić, czy nie występują uszkodzenia transportowe lub inne uszkodzenia. Uszkodzenia transportowe wykryte po instalacji, a także uszkodzenia i koszty wynikające z niewłaściwego montażu, pielęgnacji lub konserwacji, nie będą akceptowane. Podczas instalacji zdecydowanie zaleca się stosowanie odzieży ochronnej!

CZ

## Montážní návod

Technické změny vyhrazeny. Instalaci by měl provádět kvalifikovaný personál. Před montáží okamžitě zkontrolujte, zda nedošlo k poškození při přepravě nebo jiným poškozením. Poškození zjištěná po instalaci, stejně jako poškození a náklady vzniklé v důsledku nesprávné instalace, údržby nebo péče, již nelze uznat. Během instalace se důrazně doporučuje používat osobní ochranný oděv!

SK

## Návod na montáž

Technické zmeny vyhradené. Inštaláciu by mal vykonať kvalifikovaný personál. Pred montážou okamžite skontrolujte, či nedošlo k poškodeniu pri preprave alebo iným poškodeniam. Poškodenia zistené po inštalácii, ako aj škody a náklady vzniknuté v dôsledku nesprávnej montáže, údržby alebo starostlivosti, už nebude možné uznať. Počas inštalácie sa dôrazne odporúča nosiť osobné ochranné odevy!

RU

## Инструкция по сборке

Оставляем за собой право на технические изменения. Установку должно выполнять квалифицированное персонал. Непосредственно перед установкой проверьте наличие транспортных или иных повреждений. Повреждения, обнаруженные после установки, а также повреждения и расходы, возникшие в результате неправильной установки, ухода или обслуживания, приниматься не будут. Во время установки настоятельно рекомендуется использовать средства индивидуальной защиты!

SE

## Monteringsanvisning

Tekniska ändringar förbehålls. Installationen ska utföras av kvalificerad personal. Kontrollera omedelbart före installationen om det finns transportskador eller andra skador. Transportskador som upptäcks efter installationen, samt skador och kostnader som uppstår till följd av felaktig installation, skötsel eller underhåll, kan inte längre accepteras. Användning av personlig skyddsutrustning rekommenderas starkt under installationen!

DK

## Monteringsvejledning

Tekniske ændringer forbeholdes. Installationen skal udføres af kvalificeret personale. Kontroller straks for installationen for transportskader eller andre skader. Transportskader opdaget efter installationen, samt skader og omkostninger som følge af forkert installation, pleje eller vedligeholdelse, kan ikke længere accepteres. Brug af personligt beskyttelsesøj anbefales kraftigt under installationen!

HU

## Szerelési útmutató

A műszaki változtatás jogát fenntartjuk. A beszerelést szakképzett személyzetnek kell elvégeznie. A beszerelés előtt azonnal ellenőrizze, hogy nincs-e szállítási vagy egyéb sérülés. A beszerelés után észlelt szállítási sérüléseket, valamint a helytelen beszerelésből, karbantartásból vagy ápolásból eredő károkat és költségeket már nem áll módunkban elfogadni. A beszerelés során erősen ajánlott védőruházat viselése!

CN

## 装配说明

保留技术更改的权利。在安装前立即检查是否有运输损坏或其他损坏。安装前请立即检查淋浴底盘是否有运输损坏或其他损坏。安装后发现的运输损坏，以及由于不当安装、保养和维护导致的损坏和费用，将不再被接受。强烈建议在安装过程中穿戴个人防护服！

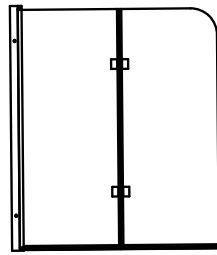


**Empfohlene Montage mit 2 Personen!**  
**Installation by 2 persons recommended!**  
**Deux personnes sont recommandées pour le montage!**  
**Montage met 2 personen aanbevolen!**  
**Montaggio consigliato con 2 persone!**  
**¡Montaje recomendado con 2 personas!**  
**Zaleca się montaż w dwie osoby!**  
**Pro montáž jsou doporučeny 2 osoby!**  
**Odporúčame montáž s 2 osobami!**  
**Vi rekommenderar att vara 2 personer under monteringen!**  
**Anbefalet montering af 2 personer!**  
**2 ember javasolt az összeszereléshez!**  
**个人一起组装!**

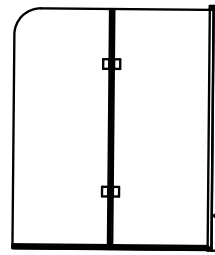
**Einbaurichtung** / Installation direction / Montage Direction / Installatierichtung / Direzione di installazione / Dirección de instalación / Kierunek instalacji / Směr instalace / Направление монтажа / Installationsriktning / Installationsretning / Beépítési irány / felszerelés / 安裝方向

**Türanschlag links**

Door swing left  
 Ouverture de la porte à gauche  
 Deur gaat links open  
 La porta si apre a sinistra  
 La puerta se abre a la izquierda  
 Drzwi otwierają się w lewo  
 Dveře se otevírají vlevo  
 Dvere sa otvárajú vľavo  
 Дверь открывается слева  
 Dörren öppnas åt vänster  
 Døren åbnes til venstre  
 Az ajtó balra nyílik  
 門在左側打開



L

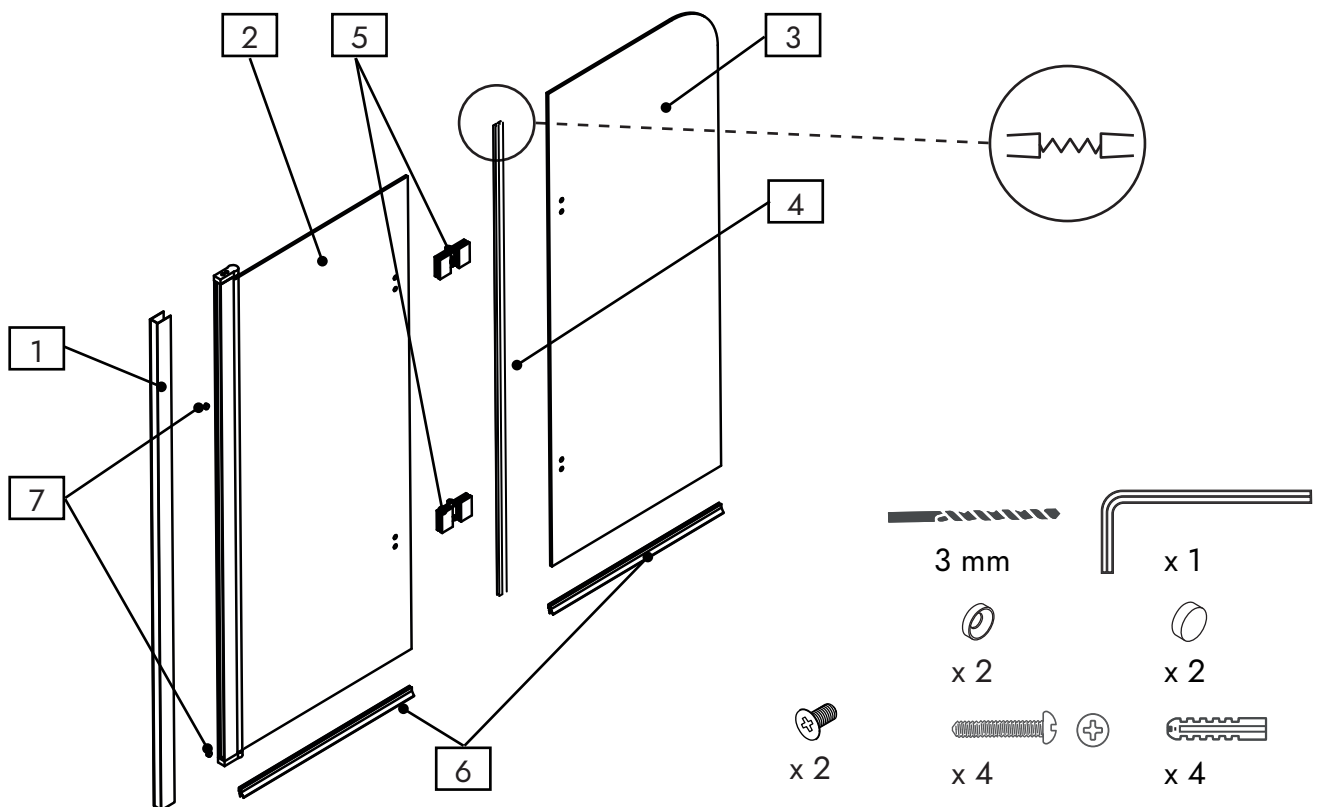


R

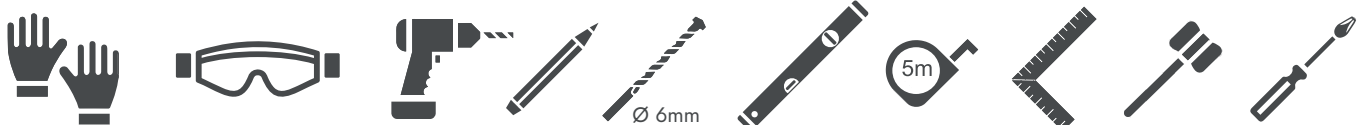
**Türanschlag rechts**

Door swing right  
 La porte s'ouvre à droite  
 Deur gaat rechts open  
 La porta si apre a destra  
 La puerta se abre a la derecha  
 Drzwi otwierają się w prawo  
 Dveře se otevírají doprava  
 Dvere sa otvárajú vpravo  
 Дверь открывается справа  
 Dörren öppnas åt höger  
 Døren åbnes til højre  
 Az ajtó jobbra nyílik  
 門在右側打開

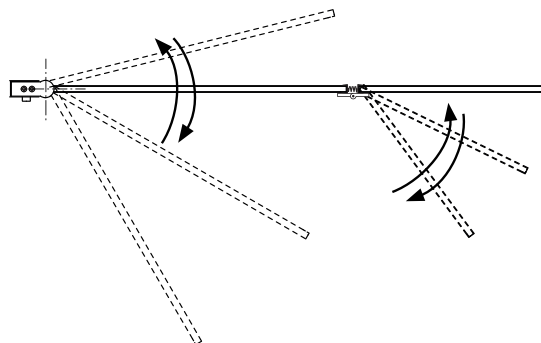
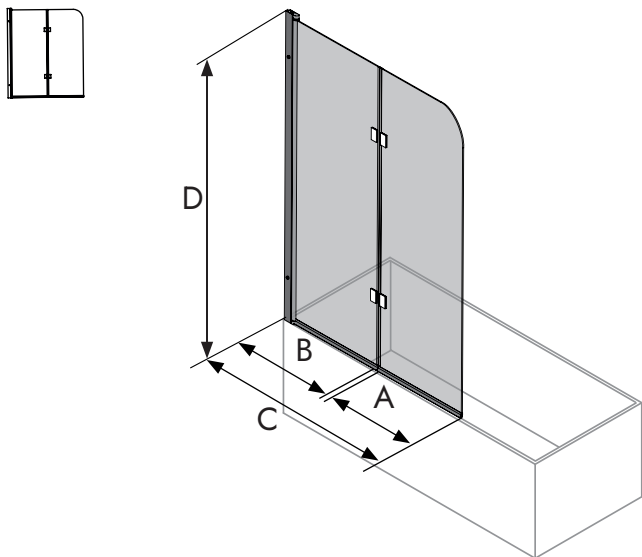
**Lieferumfang** / Scope of delivery / Étendue de la livraison / Omvang van de levering / Ambito di consegna / Volumen de suministro / Zakres dostawy / Rozsah dodávky / Rozsah dodávky / Комплект поставки / Omfatning av leveransen / Leveringsomfang / Szállítási terjedelem / 交貨範圍



**Benötigtes Werkzeug** / Required tools / Outils nécessaires / Vereist gereedschap / Strumenti necessari / Herramientas necesarias / Wymagane narzędzia / Potřebné nástroje / Potřebné nástroje / Необходимые инструменты / Verktøy som krävs / Nødvendigt værktøj / Szükséges eszközök / 所需工具

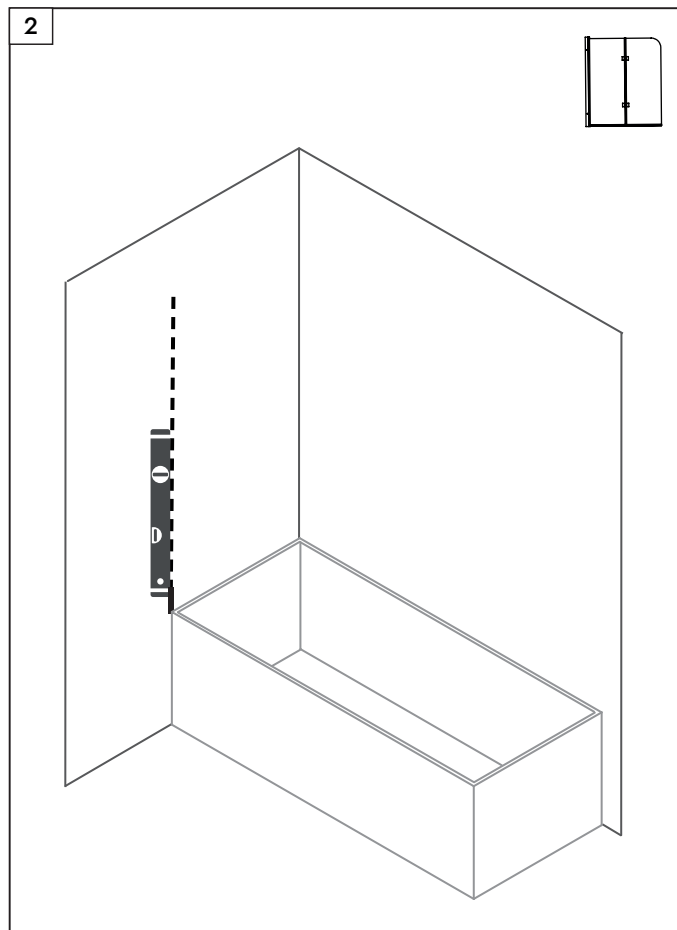
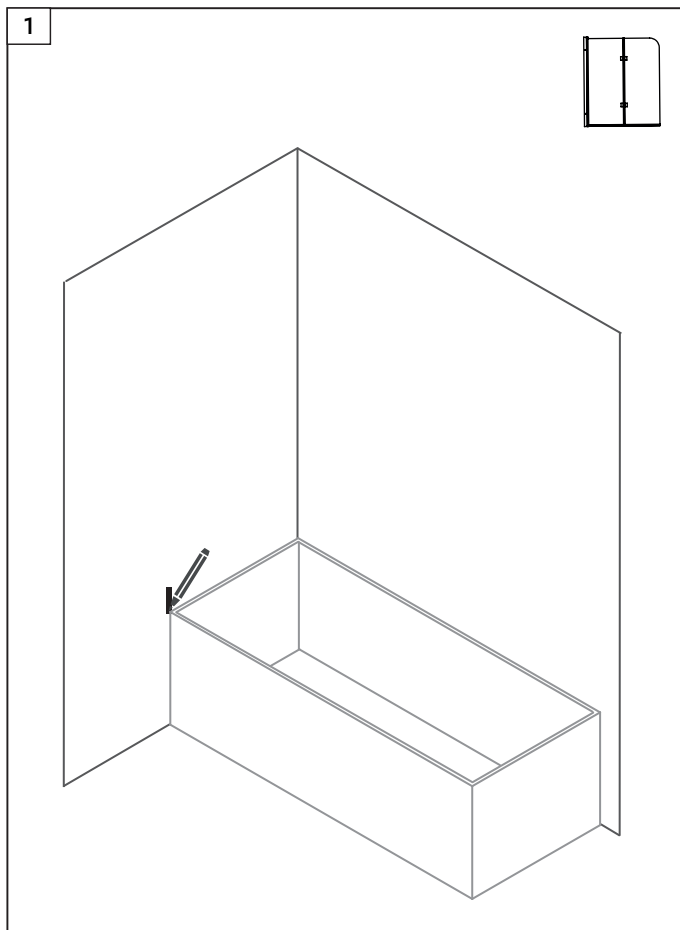


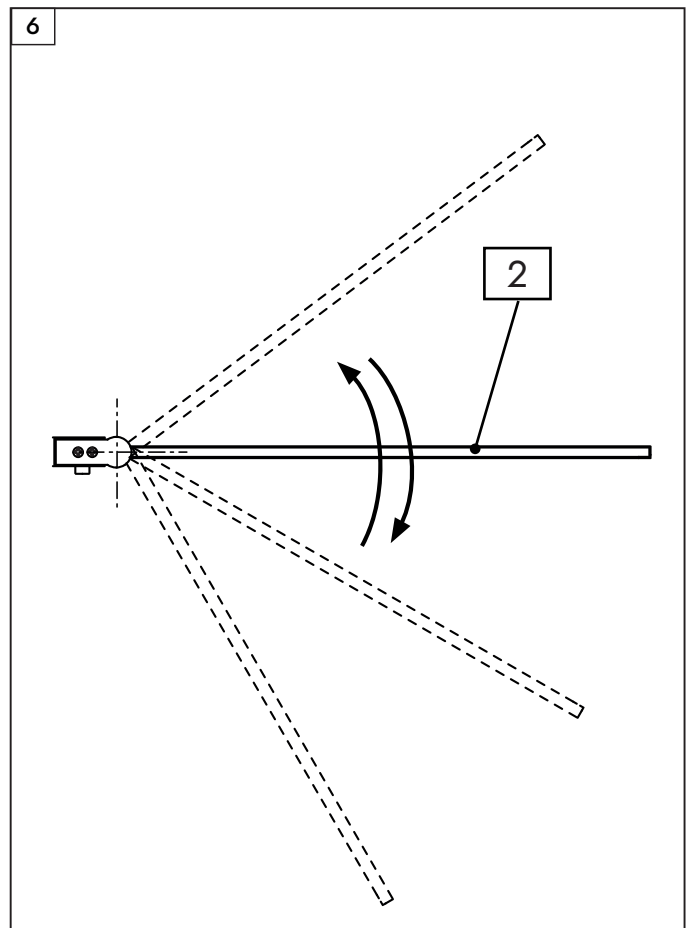
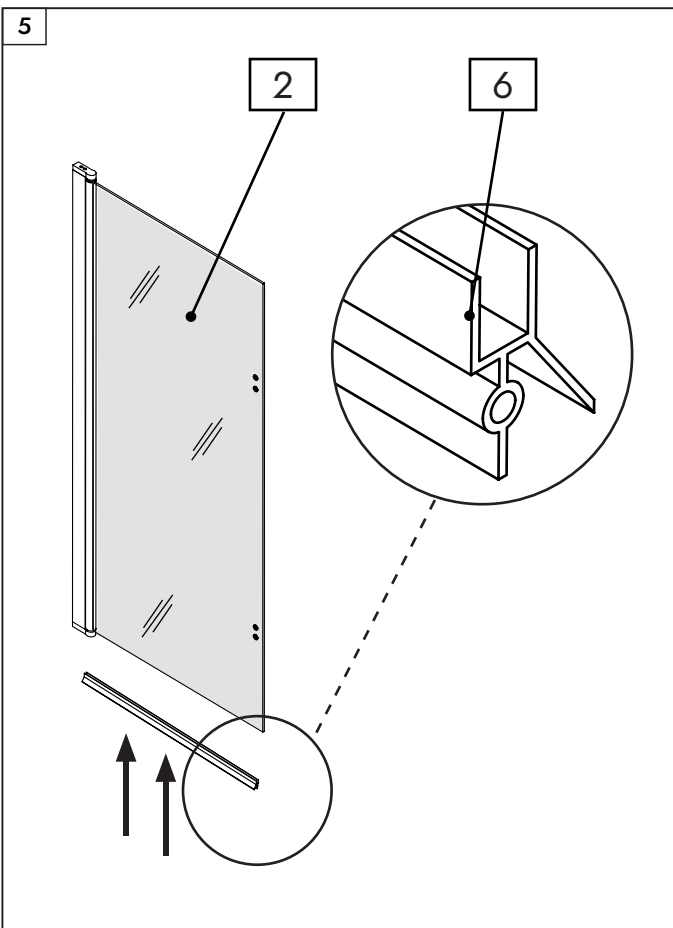
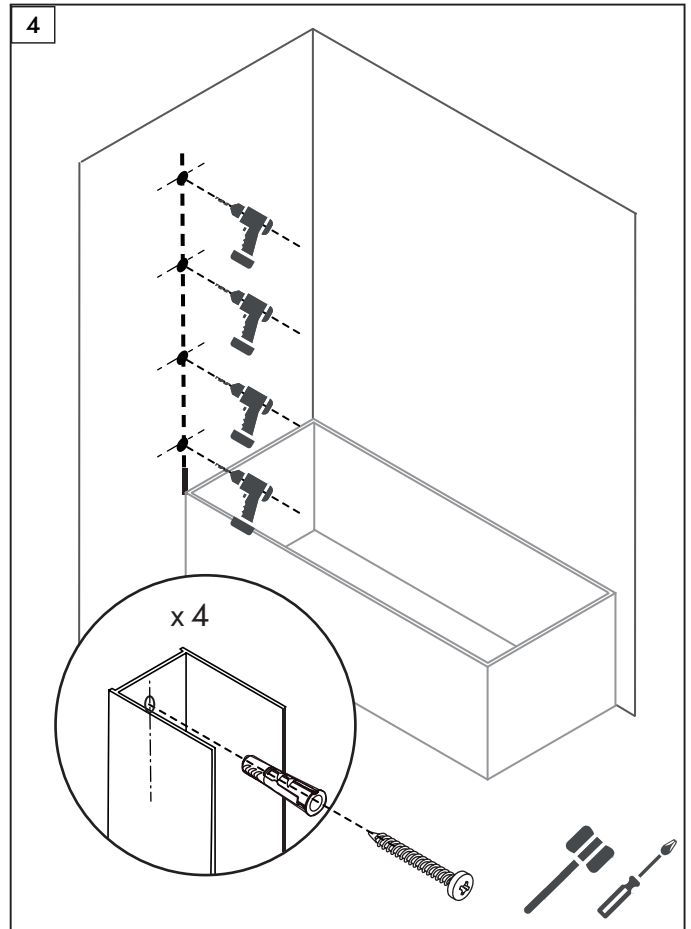
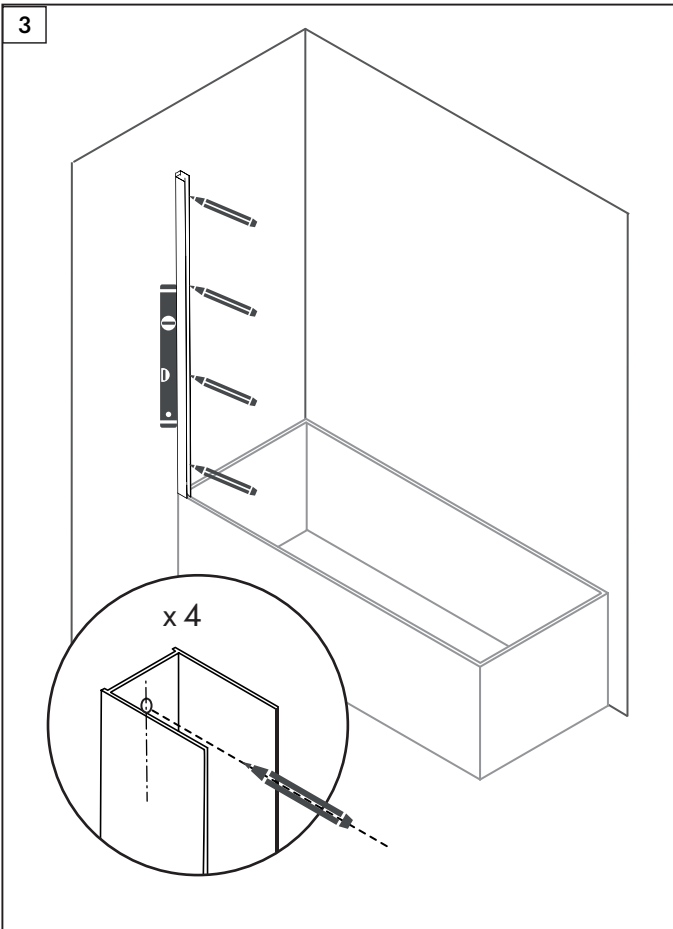
**Einbaumaße** / Installation dimensions / Dimensions de montage / Afmetingen installatie / Dimensioni di installazione / Dimensiones de instalación / Wymiary instalacyjne / Instalační rozměry / Inštalačné rozmery / Размер установки / Mått för installation / Mål for installation / Beépítési méretek / 安装尺寸

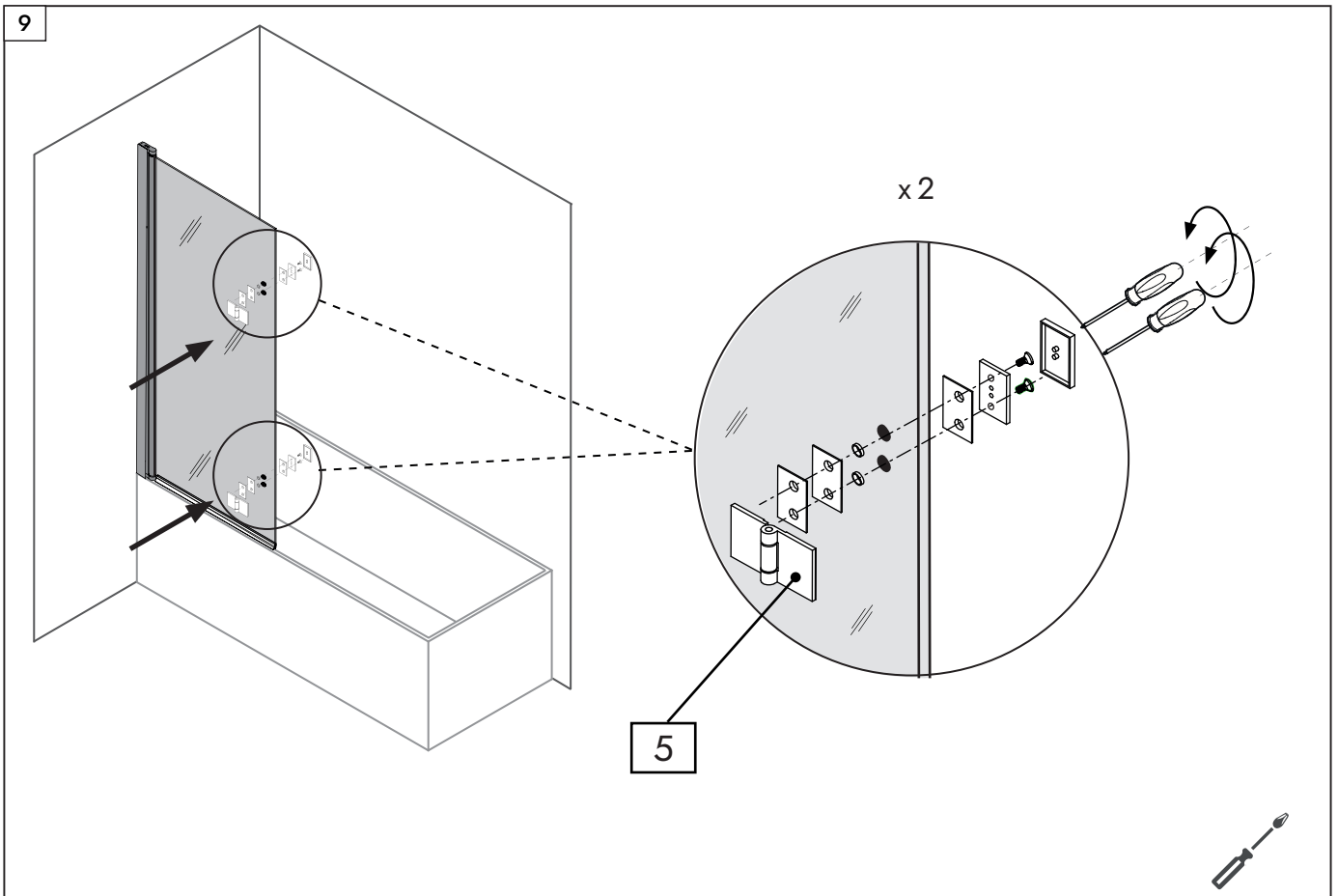
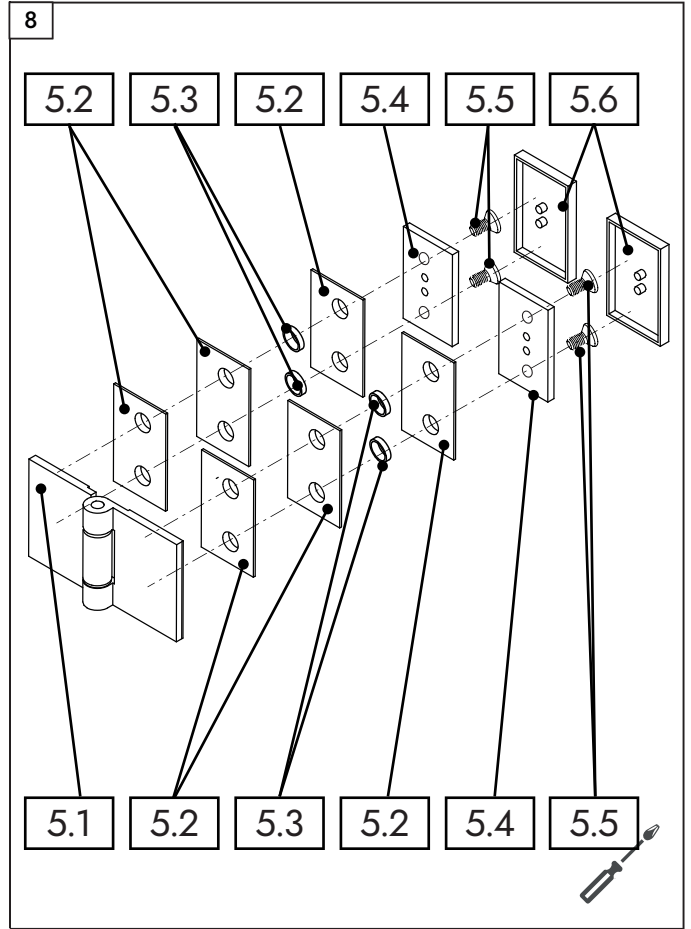
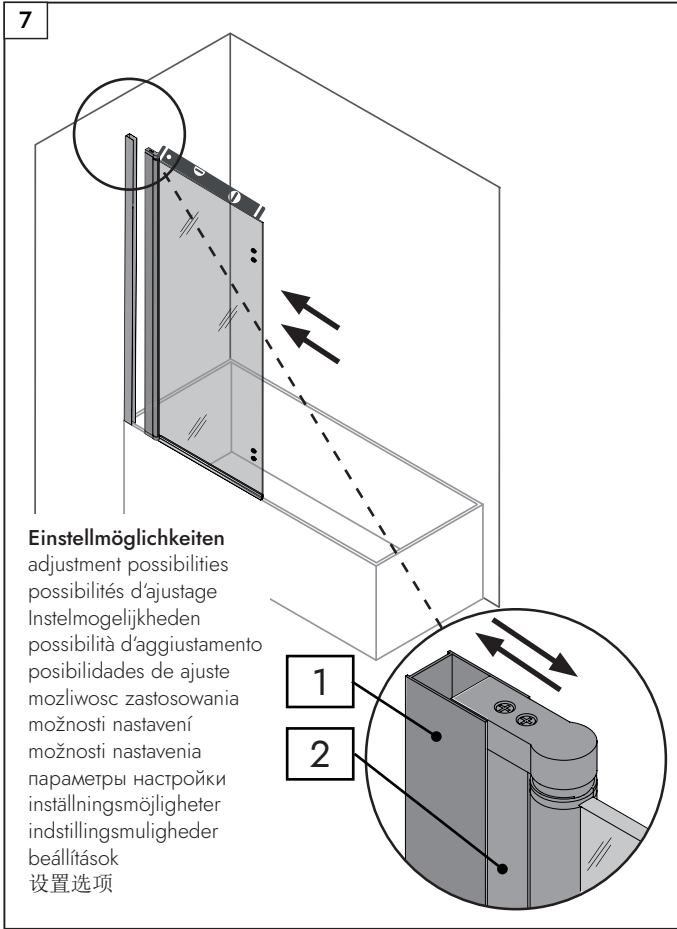


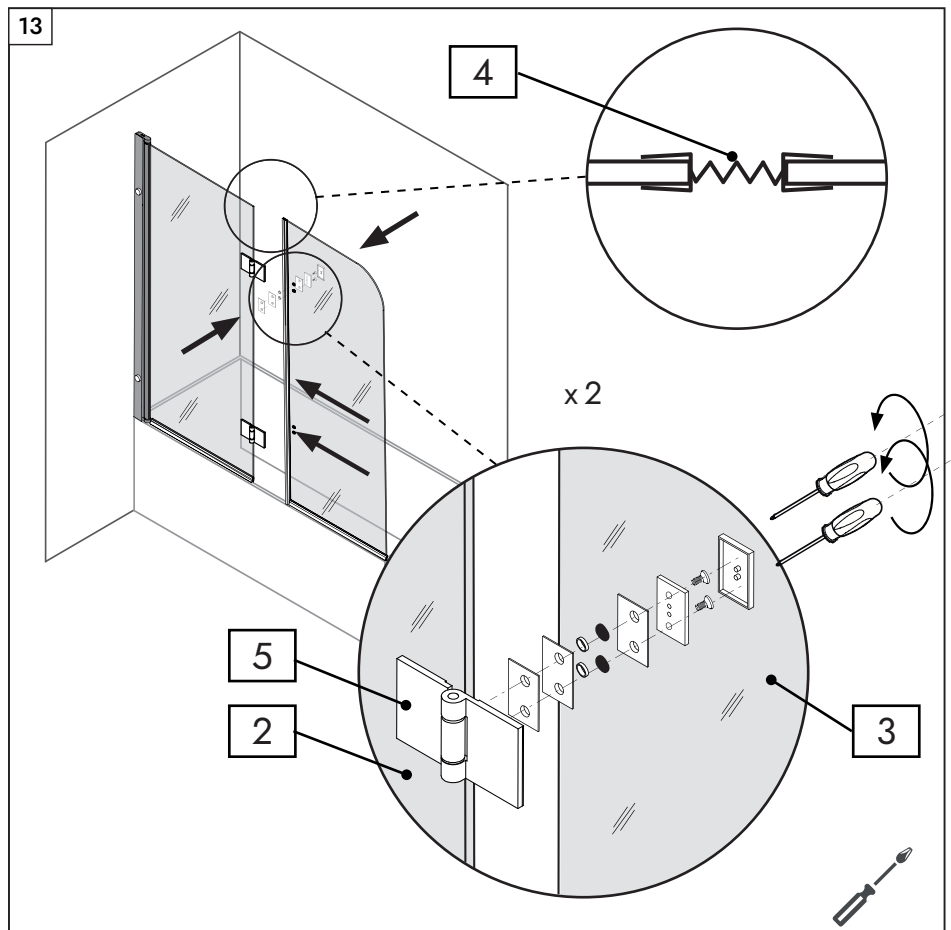
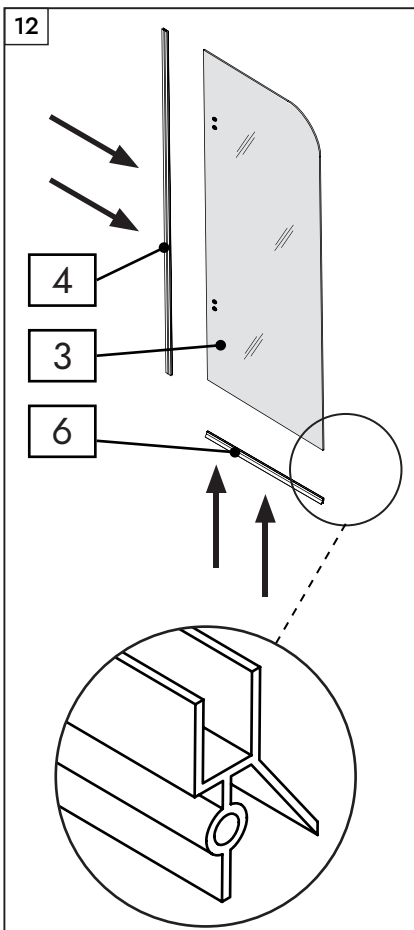
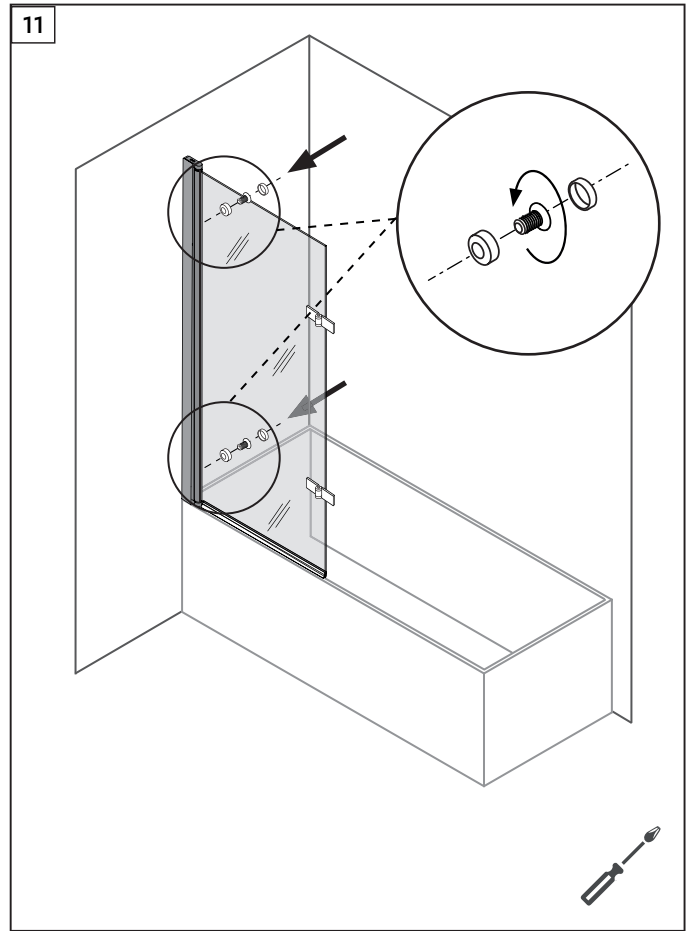
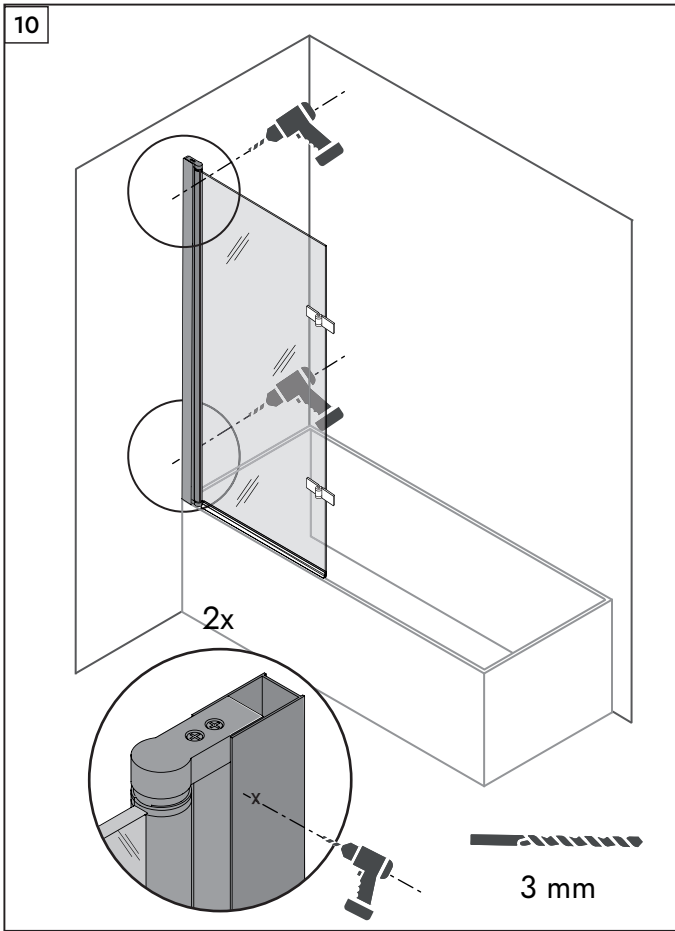
D mm	A mm	B mm	C mm
1400	555	570	1180 - 1200

Zeichnungen enthält alle notwendigen Maße (mm), die den üblichen Toleranzen unterliegen. Exakte Maße können nur am Produkt abgenommen werden.  
 The drawings contain all required dimensions (mm), which are subject to the usual tolerances. Exact dimensions can only be taken from the product.  
 Les dessins contiennent toutes les dimensions requises (mm), qui sont soumises aux tolérances habituelles. Les dimensions exactes ne peuvent être relevées que sur le produit.  
 De tekeningen bevatten alle vereiste afmetingen (mm), die onderhevig zijn aan de gebruikelijke toleranties. Exacte afmetingen kunnen alleen worden ontleend aan het product.  
 I disegni contengono tutte le dimensioni richieste (mm), che sono soggette alle consuete tolleranze. Le dimensioni esatte possono essere ricavate solo dal prodotto.  
 Ritningarna innehåller alla nödvändiga mått (mm), som är föremål för de vanliga toleranserna. Exakta mått kan endast tas från produkten.  
 Rysunki zawierają wszystkie wymagane wymiary (mm), które podlegają zwykłym tolerancjom. Dokładne wymiary można uzyskać wyłącznie na podstawie produktu.  
 Výkresy obsahují všechny požadované rozměry (mm), které podléhají obvyklým tolerancím. Přesné rozměry lze zjistit pouze z výrobku.  
 Чертежи содержат все необходимые размеры (мм), на которые распространяются обычные допуски. Точные размеры можно взять только по изделию.  
 Ritningarna innehåller alla nödvändiga mått (mm), som är föremål för de vanliga toleranserna. Exakta mått kan endast tas från produkten.  
 Tegningerne indeholder alle nødvendige dimensioner (mm), som er underlagt de sædvanlige tolerancer. Præcise mål kan kun aflæses på produktet.  
 A rajzok tartalmazzák az összes előírt méretet (mm), amelyekre a szokásos tűréshatárok vonatkoznak. A pontos méretek csak a termékből vehetők le.  
 圖紙包含所有必需的尺寸 (mm)，這些尺寸受通常公差之限制。確切的尺寸只能從產品中獲取。

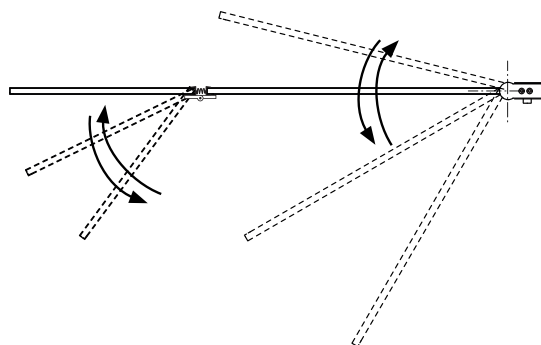
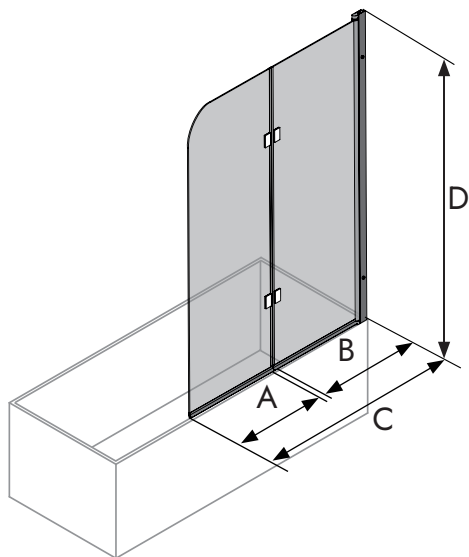






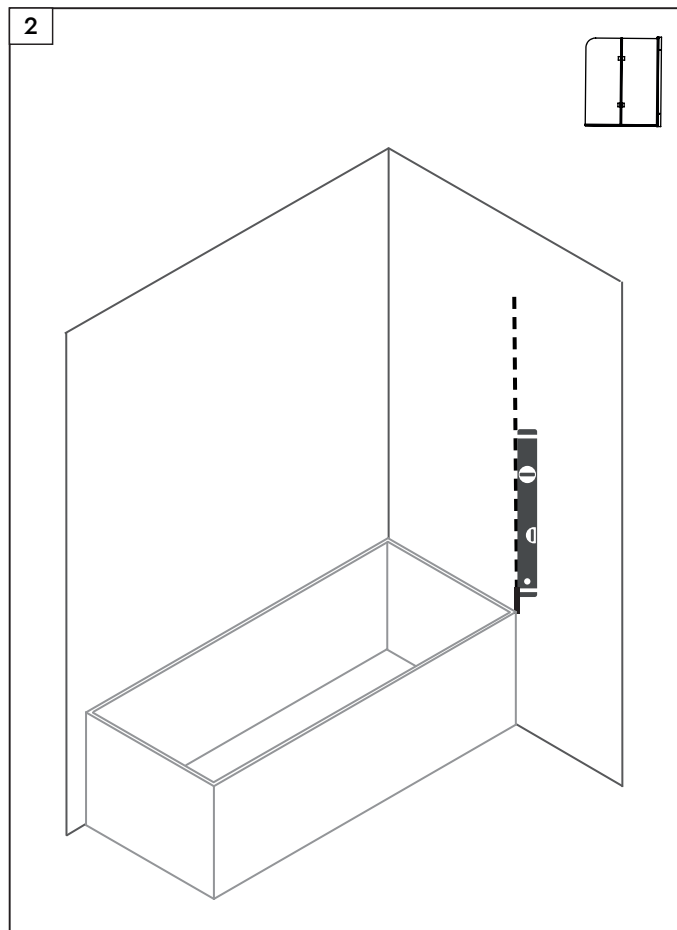
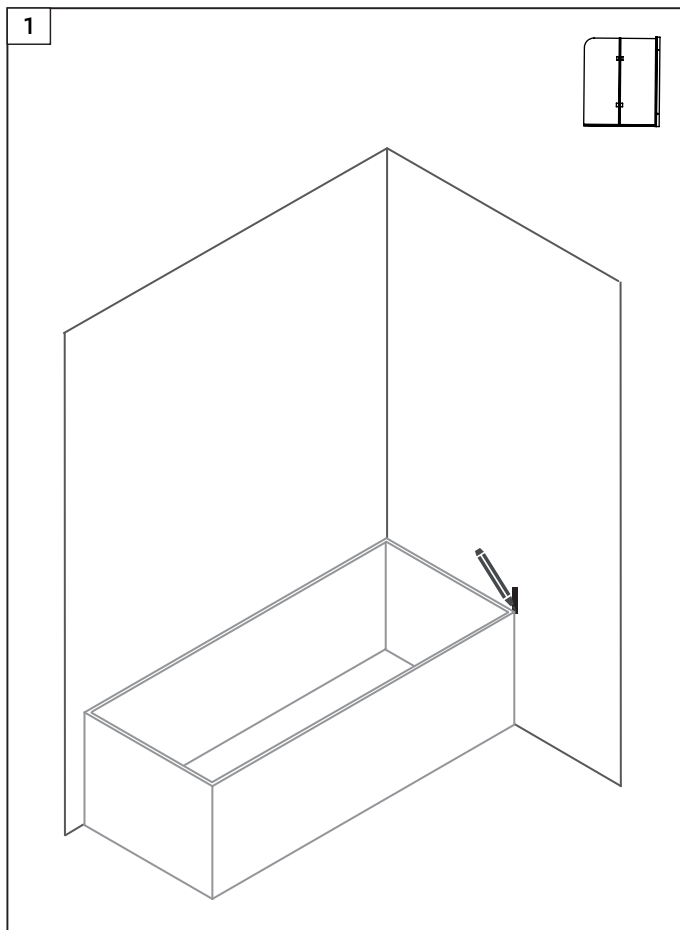


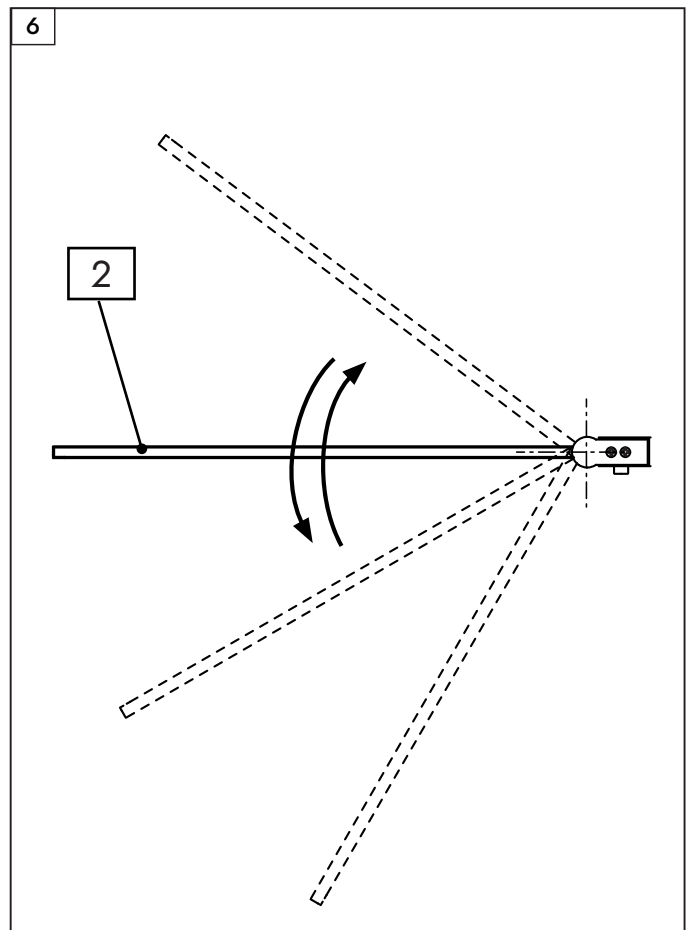
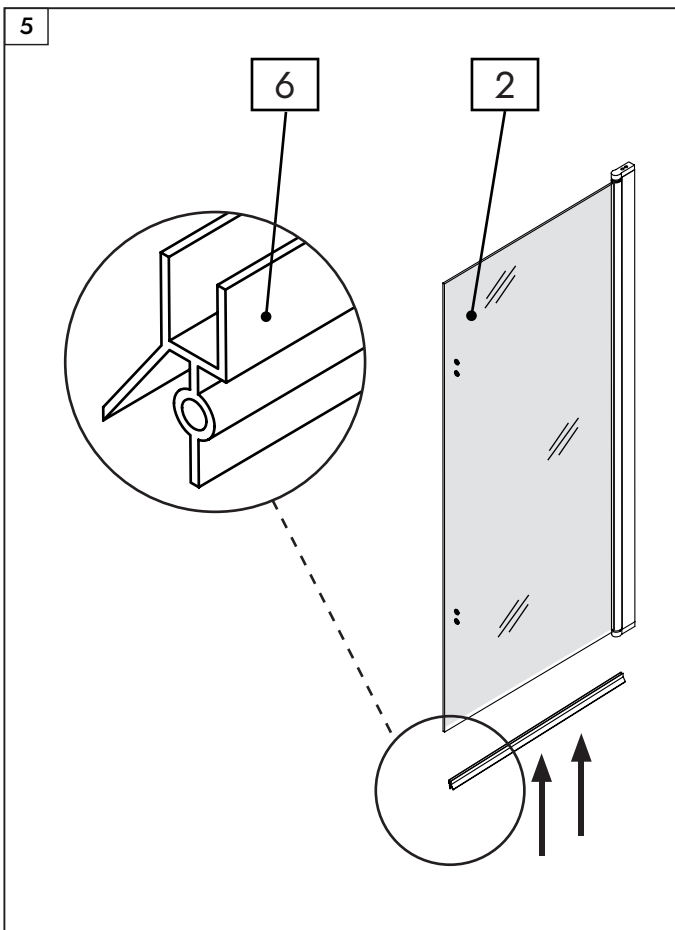
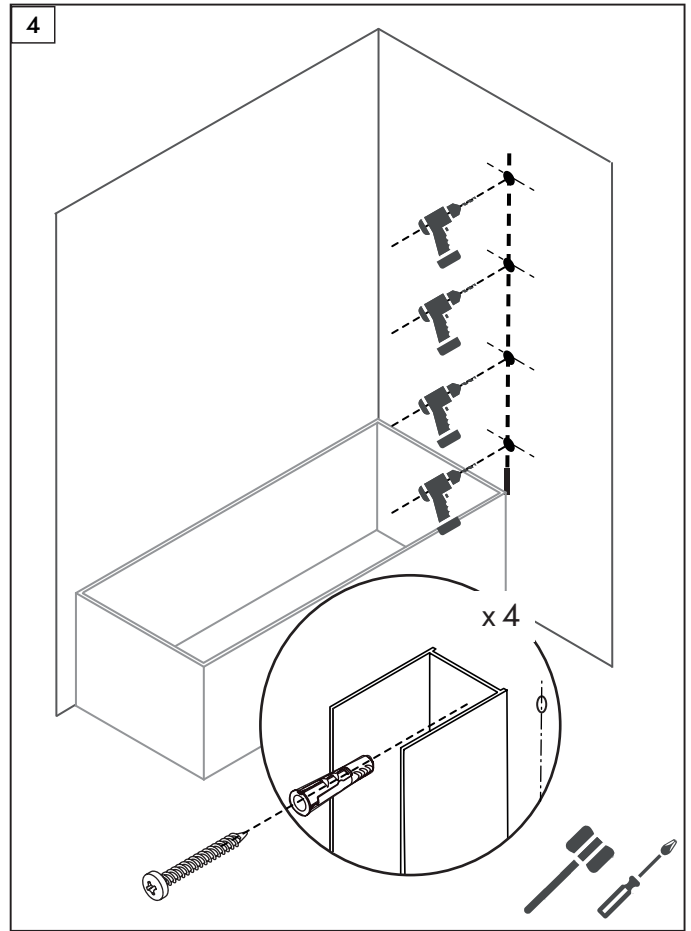
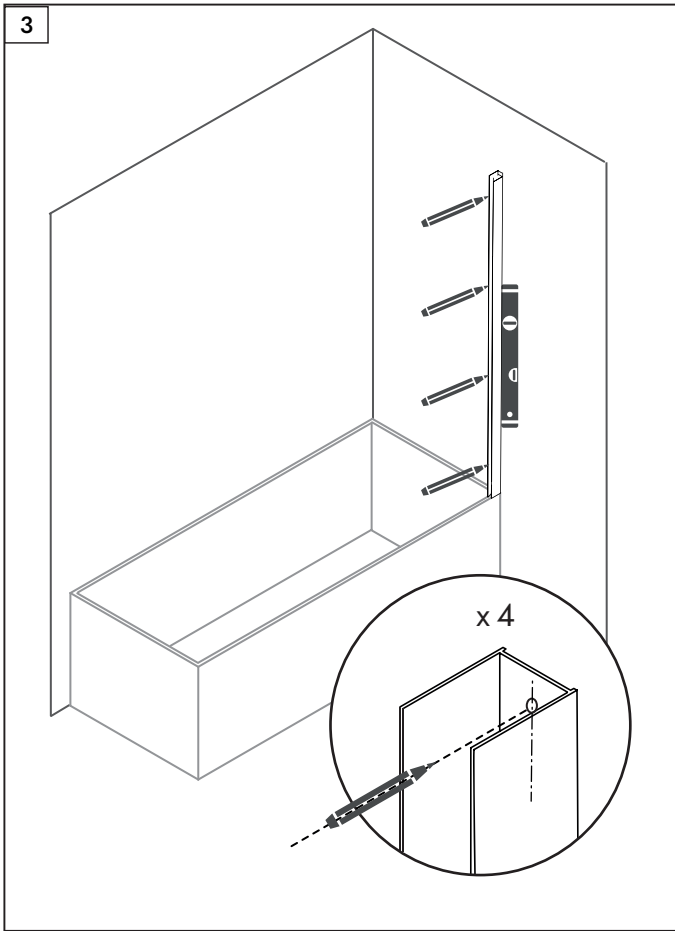
**Einbaumaße** / Installation dimensions / Dimensions de montage / Afmetingen installatie / Dimensioni di installazione / Dimensiones de instalación / Wymiary instalacyjne / Instalační rozměry / Inštalačné rozmery / Размер установки / Mått för installation / Mål for installation / Beépítési méretek / 安装尺寸

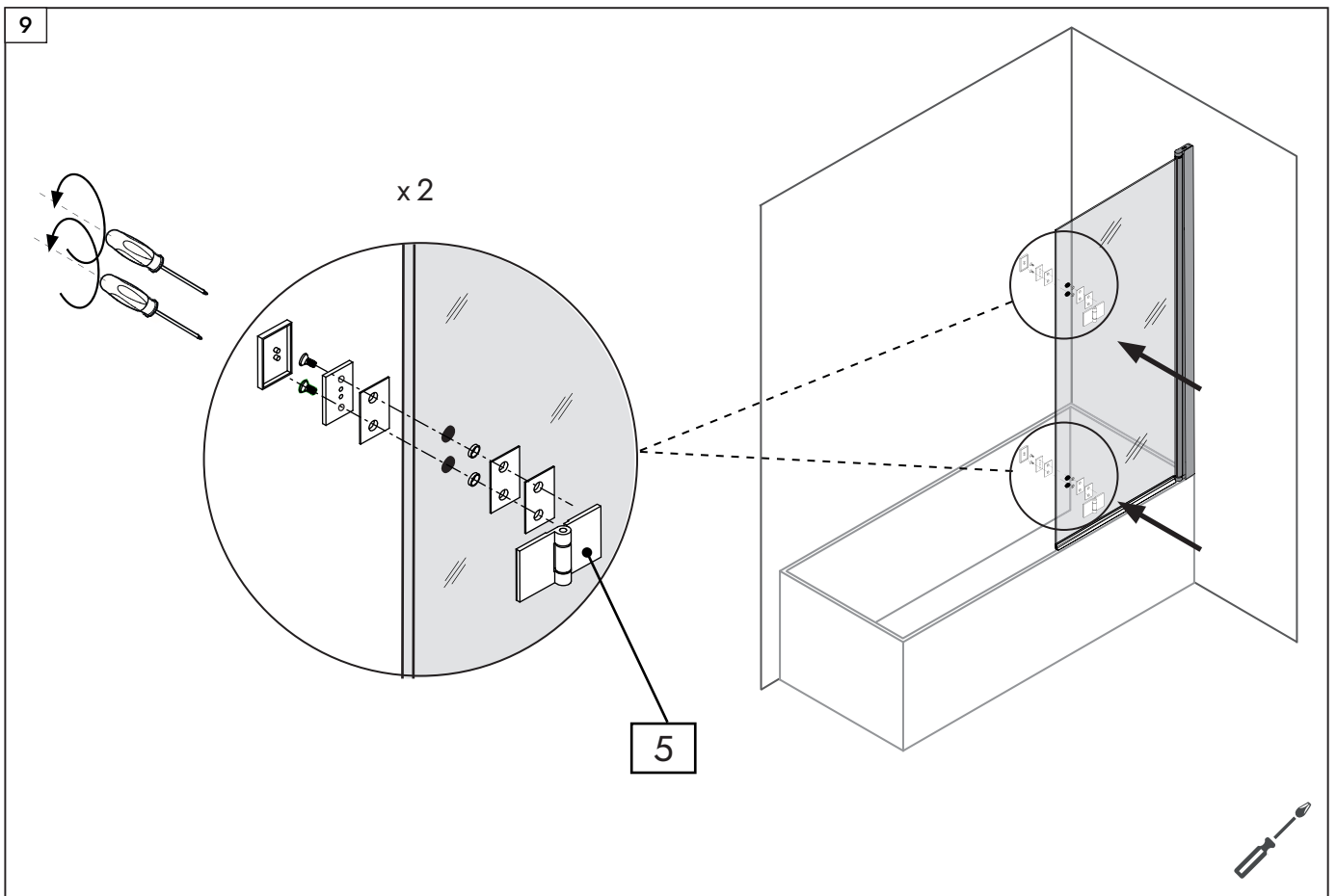
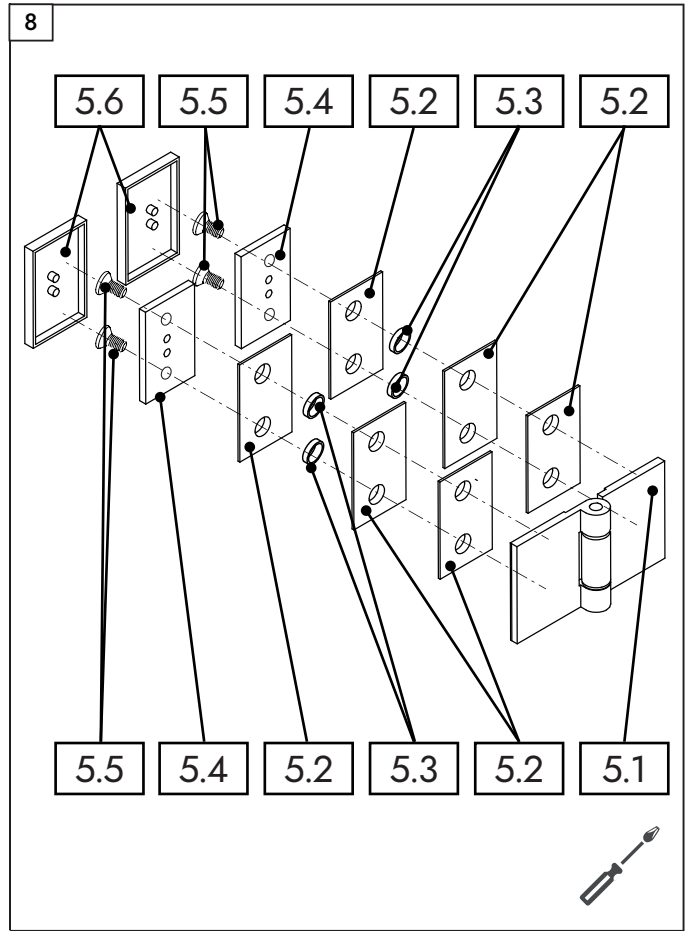
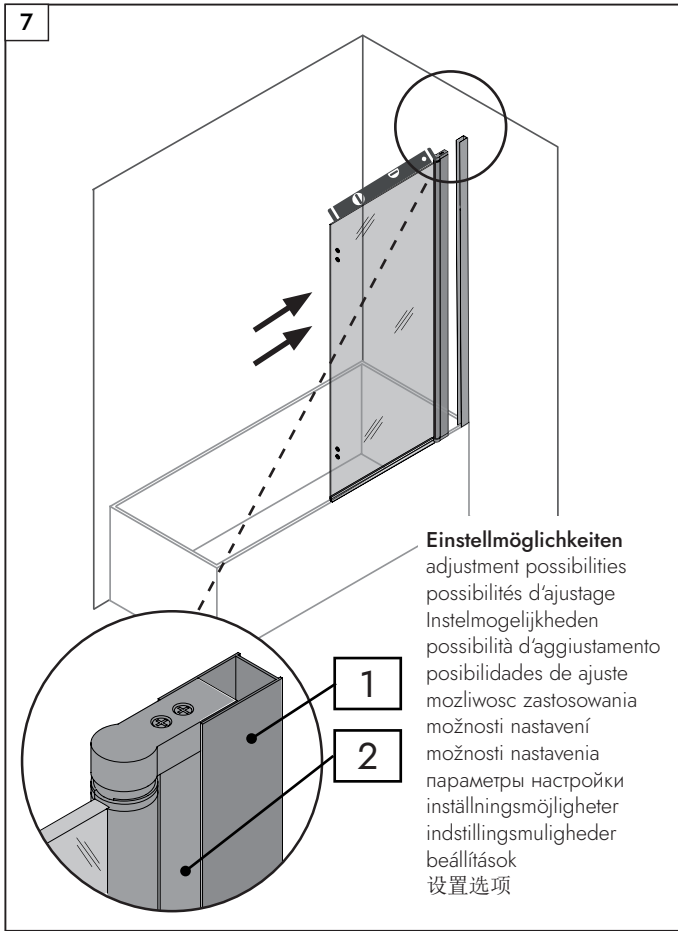


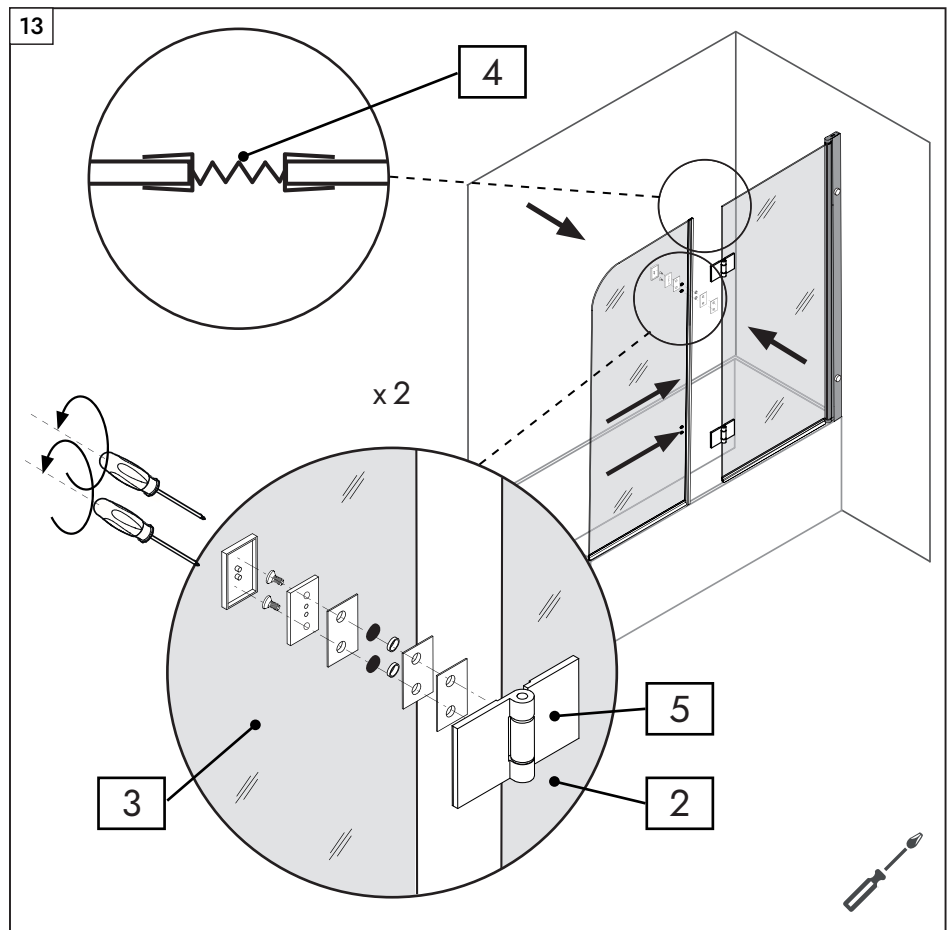
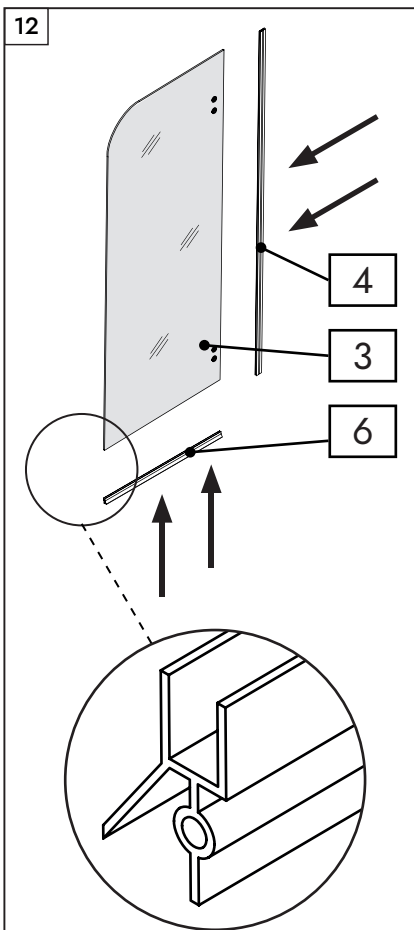
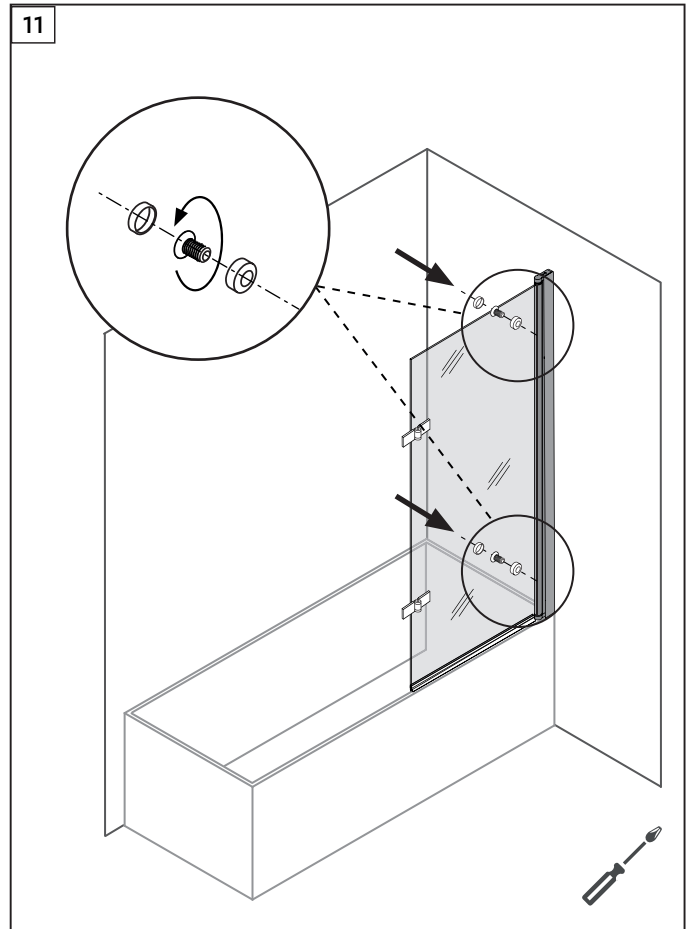
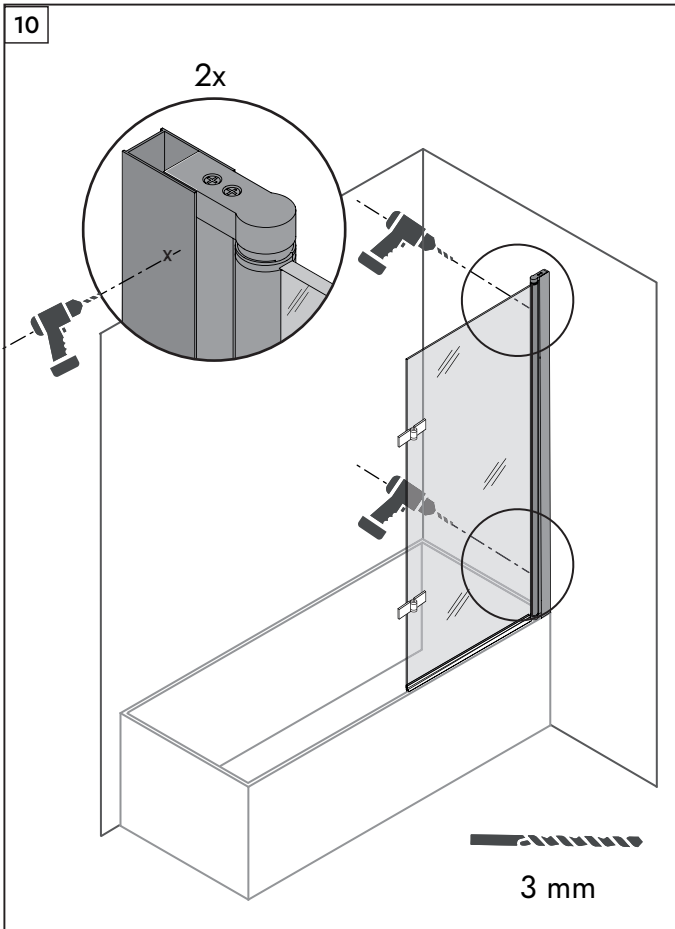
D mm	A mm	B mm	C mm
1400	555	570	1180 - 1200

Zeichnungen enthält alle notwendigen Maße (mm), die den üblichen Toleranzen unterliegen. Exakte Maße können nur am Produkt abgenommen werden.  
 The drawings contain all required dimensions (mm), which are subject to the usual tolerances. Exact dimensions can only be taken from the product.  
 Les dessins contiennent toutes les dimensions requises (mm), qui sont soumises aux tolérances habituelles. Les dimensions exactes ne peuvent être relevées que sur le produit.  
 De tekening en bevatten alle vereiste afmetingen (mm), die onderhevig zijn aan de gebruikelijke toleranties. Exacte afmetingen kunnen alleen worden ontleend aan het product.  
 I disegni contengono tutte le dimensioni richieste (mm), che sono soggette alle consuete tolleranze. Le dimensioni esatte possono essere ricavate solo dal prodotto.  
 Ritningarna innehåller alla nödvändiga mått (mm), som är föremål för de vanliga toleranserna. Exakta mått kan endast tas från produkten.  
 Rysunki zawierają wszystkie wymagane wymiary (mm), które podlegają zwykłym tolerancjom. Dokładne wymiary można uzyskać wyłącznie na podstawie produktu.  
 Výkresy obsahují všechny požadované rozměry (mm), které podléhají obvyklým tolerancím. Přesné rozměry lze zjistit pouze z výrobku.  
 Чертежи содержат все необходимые размеры (мм), на которые распространяются обычные допуски. Точные размеры можно взять только по изделию.  
 Ritningarna innehåller alla nödvändiga mått (mm), som är föremål för de vanliga toleranserna. Exakta mått kan endast tas från produkten.  
 Tegningerne indeholder alle nødvendige dimensioner (mm), som er underlagt de sædvanlige tolerancer. Præcise mål kan kun aflæses på produktet.  
 A rajzok tartalmazzák az összes előírt méretet (mm), amelyekre a szokásos tűréshatárok vonatkoznak. A pontos méretek csak a termékből vehetők le.  
 圖紙包含所有必需的尺寸 (mm)，這些尺寸受通常公差之限制。確切的尺寸只能從產品中獲取。

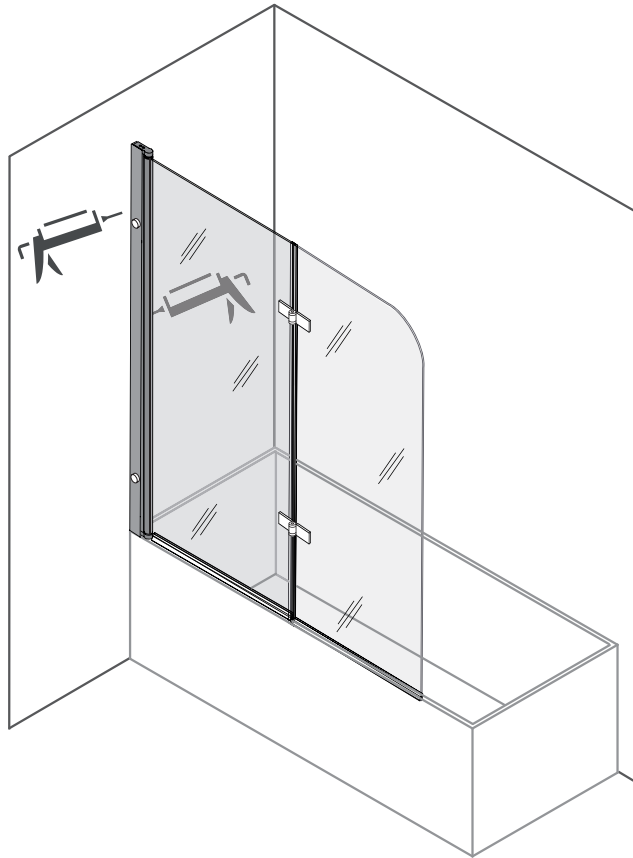




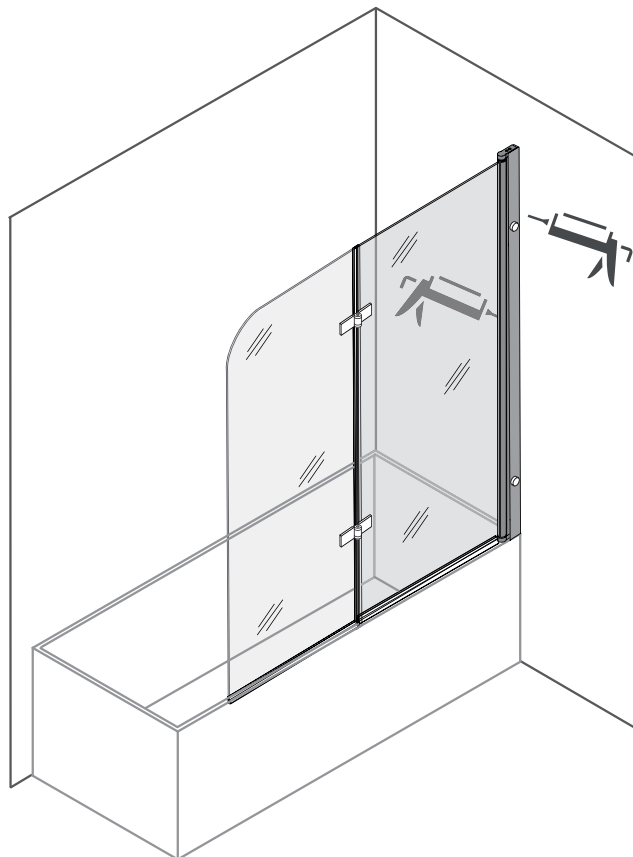




14



14



DE

**Pflege**

Um die üblichen Flecken, Kalk und täglichen Schmutz zu entfernen genügt ein feuchtes Tuch mit gewöhnlichem, nicht kratzendem Haushaltsreiniger. Nach der Reinigung gründlich abwischen und trocken lassen. Um Schäden zu vermeiden: Keine kratzenden Mittel und Schwämme benutzen. Das Produkt ist hitzebeständig, vermeiden Sie aber den Kontakt mit glühenden Gegenständen oder kochenden Flüssigkeiten. Keine aggressiven Lösungsmittel wie Aceton, Trichloräthylen oder starke Säuren benutzen. Gewisse Kosmetika, Tinten oder Tinkturen können Farbflecken hinterlassen, vermeiden Sie den Kontakt. Nicht auf der Oberfläche schneiden. Falsche Anwendungen können sichtbare Schäden hinterlassen.

EN

**Care**

To remove common stains, limescale and daily dirt, a damp cloth with ordinary, non-scratching household cleaner is all that is needed. After cleaning, wipe thoroughly and allow to dry. To avoid damage: Do not use scratching agents and sponges. The product is heat resistant, but avoid contact with glowing objects or boiling liquids. Do not use aggressive solvents such as acetone, trichloroethylene or strong acids. Certain cosmetics, inks or tinctures may leave paint stains, avoid contact. Do not cut on the surface. Incorrect applications can leave visible damage.

FR

**Entretien**

Pour éliminer les taches courantes, le calcaire et la saleté quotidienne, il suffit d'utiliser un chiffon humide avec un nettoyeur ménager ordinaire qui ne gratte pas. Après le nettoyage, essuyez soigneusement et laissez sécher. Pour éviter tout dommage : N'utilisez pas d'éponges ou de produits à gratter. Le produit est résistant à la chaleur, mais évitez tout contact avec des objets incandescents ou des liquides bouillants. Ne pas utiliser de solvants agressifs tels que l'acétone, le trichloréthylène ou les acides forts. Certains cosmétiques, encres ou teintures peuvent laisser des taches de peinture, éviter tout contact. Ne pas couper la surface. Une application incorrecte peut laisser des dommages visibles.

NL

**Onderhoud**

Om gewone vlekken, kalkaanslag en dagelijks vuil te verwijderen, volstaat een vochtige doek met gewone, niet krassende huishoudreiniger. Na het reinigen grondig afvegen en laten drogen. Om schade te voorkomen: Gebruik geen krassende middelen en sponzen. Het product is hittebestendig, maar vermijd contact met gloeiende voorwerpen of kokende vloeistoffen. Gebruik geen agressieve oplosmiddelen zoals aceton, trichloroethyleen of sterke zuren. Bepaalde cosmetica, inkt of tincturen kunnen verfvlekken achterlaten, vermijd contact. Niet snijden op het oppervlak. Verkeerde toepassingen kunnen zichtbare schade achterlaten.

IT

**Manutenzione**

Per rimuovere le macchie più comuni, il calcare e lo sporco quotidiano, è sufficiente un panno umido con un normale detergente per la casa che non graffi. Dopo la pulizia, strofinare accuratamente e lasciare asciugare. Per evitare danni: Non utilizzare agenti graffianti e spugne. Il prodotto è resistente al calore, ma evitare il contatto con oggetti incandescenti o liquidi bollenti. Non utilizzare solventi aggressivi come acetone, trichloroetilene o acidi forti. Alcuni cosmetici, inchiostri o tinture possono lasciare macchie di vernice, evitare il contatto. Non tagliare la superficie. Applicazioni errate possono lasciare danni visibili.

ES

**Cuidados**

Para eliminar las manchas comunes, la cal y la suciedad diaria, basta con pasar un paño húmedo con un limpiador doméstico normal que no raye. Después de limpiarlo, límpielo bien y déjelo secar. Para evitar daños: No utilice agentes ni esponjas que rayen. El producto es resistente al calor, pero evite el contacto con objetos incandescentes o líquidos hirvientes. No utilice disolventes agresivos como acetona, tricloroetileno o ácidos fuertes. Ciertos cosméticos, tintas o tinturas pueden dejar manchas de pintura, evite el contacto. No corte sobre la superficie. Las aplicaciones incorrectas pueden dejar daños visibles.

PL

**Pielęgnacja**

Aby usunąć typowe plamy, kamień i codzienne zabrudzenia, wystarczy wilgotna ściereczka z dodatkiem zwykłego, nierysującego domowego środka czyszczącego. Po wyczyszczeniu dokładnie wytrzeć i pozostawić do wyschnięcia. Aby uniknąć uszkodzeń: Nie używaj środków drapiących i gąbek. Produkt jest odporny na wysoką temperaturę, ale należy unikać kontaktu z żarzącymi się przedmiotami lub wrzącymi płynami. Nie używaj agresywnych rozpuszczalników, takich jak aceton, trójchloroetylen lub silne kwasy. Niektóre kosmetyki, atramenty lub nalewki mogą pozostawiać plamy z farby, unikać kontaktu. Nie ciąć powierzchni. Nieprawidłowe zastosowanie może pozostawić widoczne uszkodzenia.

CZ

**Péče**

K odstranění běžných skvrn, vodního kamene a každodenní špíny stačí vlhký hadřík s běžným čisticím prostředkem pro domácnost, který neškrábe. Po vyčištění důkladně otřete a nechte uschnout. Aby nedošlo k poškození: Nepoužívejte prostředky na poškrábání a houbičky. Výrobek je odolný vůči teple, ale vyhněte se kontaktu se žhavými předměty nebo vroucími tekutinami. Nepoužívejte agresivní rozpouštědla, jako je aceton, trichlorethylen nebo silné kyseliny. Některé kosmetické přípravky, inkousty nebo tinktury mohou zanechat skvrny od barvy, vyhněte se kontaktu. Neřezte na povrchu. Nesprávná aplikace může zanechat viditelné poškození.

SK

**Starostlivosť o výrobok**

Na odstránenie bežných škvŕn, vodného kameňa a každodennej špiny stačí vlhká handrička s bežným čistiacim prostriedkom pre domácnosť, ktorý neškriabe. Po vyčistení ju dôkladne utrite a nechajte uschnúť. Aby ste zabránili poškodeniu: Nepoužívajte škrabacie prostriedky a hubky. Výrobok je odolný voči teplu, ale vyhnite sa kontaktu so žhavými predmetmi alebo vriacimi tekutinami. Nepoužívajte agresívne rozpúšťadlá, ako je aceton, trichloretylén alebo silné kyseliny. Niektoré kozmetické prípravky, atramenty alebo tinktúry môžu zanechať škvŕny na farbe, vyhnite sa kontaktu. Neorezávajú na povrchu. Nesprávne aplikácie môžu zanechať viditeľné poškodenia.

RU

**Уход**

Для удаления распространенных пятен, известкового налета и ежедневной грязи достаточно влажной тряпки с обычным, не царапающимся бытовым чистящим средством. После очистки тщательно протрите и дайте высохнуть. Во избежание повреждений: не используйте средства для царапания и губки. Изделие термостойкое, но избегайте контакта с раскаленными предметами или кипящими жидкостями. Не используйте агрессивные растворители, такие как ацетон, трихлорэтилен или сильные кислоты. Некоторые косметические средства, чернила или настойки могут оставлять пятна краски, избегайте контакта. Не режьте на поверхности. Неправильные приложения могут оставить видимые повреждения.

SE

**Skötsel**

För att ta bort vanliga fläckar, kalkavlagningar och daglig smuts räcker det med en fuktig trasa med vanligt hushållsrengöringsmedel som inte repar. Torka noggrant efter rengöringen och låt torka. För att undvika skador: Använd inte repande medel eller svampar. Produkten är värmetålig, men undvik kontakt med glödande föremål eller kokande vätskor. Använd inte aggressiva lösningsmedel som aceton, trikloretylen eller starka syror. Vissa kosmetika, bläck eller tinkturer kan lämna färgfläckar, undvik kontakt. Skär inte i ytan. Felaktig applicering kan ge synliga skador.

DK

**Pleje**

For at fjerne almindelige pletter, kalk og dagligt snavs er en fugtig klud med almindeligt, ikke-ridsende husholdningsrengøringsmiddel alt, hvad der er brug for. Tør grundigt af efter rengöringen, og lad det tørre. For at undgå skader: Brug ikke ridsende midler og svampe. Produktet er varmebestandigt, men undgå kontakt med glødende genstande eller kogende væsker. Brug ikke aggressive opløsningsmidler som acetone, trichlorethylen eller stærke syrer. Visse kosmetikprodukter, blæk eller tinkturer kan efterlade farvepletter, undgå kontakt. Skær ikke i overfladen. Forkert anvendelse kan efterlade synlige skader.

HU

**Ápolás**

A szokásos foltok, vízkő és a mindennapi szennyeződések eltávolításához elegendő egy nedves ruhát használni egy közönséges, nem karcoló háztartási tisztítószerezrel. A tisztítás után alaposan törölje át, és hagyja megszáradni. A sérülések elkerülése érdekében: Ne használjon karcoló szereket és szivacsokat. A termék hőálló, de kerülje az érintkezést izzó tárgyakkal vagy forró folyadékokkal. Ne használjon agresszív oldószereket, például acetont, triklór-etilént vagy erős savakat. Bizonyos kozmetikumok, tinták vagy tinktúrák festékfoltokat hagyhatnak, kerülje az érintkezést. Ne vágjon a felületen. A helytelen alkalmazás látható sérüléseket hagyhat maga után.

CN

**關心**

為了去除常見的污漬、水垢和日常污垢，只需要一塊濕布和普通的、不刮擦的家用清潔劑。清潔後，徹底擦拭並晾乾。為避免損壞：請勿使用刮擦劑和海綿。該產品耐熱，但避免接觸發光物體或沸騰的液體。請勿使用丙酮、三氯乙烷或強酸等腐蝕性溶劑。某些化妝品、油墨或劑劑可能會留下油漆污漬，避免接觸。不要在表面上切割。不正確的應用程式可能會留下明顯的損壞。



**NEXTREND - GmbH**  
Weierstraße 1  
65439 Flörsheim a. M.  
GERMANY  
Fon: +49(0)6145-598830  
Fax: +49(0)6145-5988339  
E-Mail: [contact@nextrend.de](mailto:contact@nextrend.de)  
<https://bernstein-badshop.de>

