

XXL-DECKENBRAUSE DPG5030

Montage- und Gebrauchsanleitung
Instructions for mounting and use
Notice de montage et d'utilisation
Montagehandleiding en handleiding
Istruzioni d'uso e montaggio
Instrucciones de montaje y uso
Instrukcja montażu i użytkowania
Návod k montáži a použití
Montážny návod a návod na obsluhu
Инструкция по монтажу и эксплуатации
Monterings- och bruksanvisning
Monterings- og brugsanvisninger
Szerelési és használati útmutató
安装和操作说明


DE

Montageanleitung

Technische Änderungen vorbehalten. Die Installation sollte durch Fachpersonal erfolgen. Vor dem Einbau sofort auf Transportschäden oder anderweitige Beschädigungen prüfen. Erkannte Transportschäden, nachdem Einbau, sowie Schäden und Kosten durch unsachgemäße Montage, Pflege und Wartung, können nicht mehr anerkannt werden. Die Montage sollte Persönliche Schutzkleidung dringend empfohlen!

EN

Installation instructions

Technical changes reserved. Installation should be carried out by qualified personnel. Check immediately before installation for transport damage or other damage. Transport damage detected after installation, as well as damage and costs resulting from improper installation, care, and maintenance, can no longer be accepted. Personal protective clothing is strongly recommended during installation!

FR

Notice de montage

Sous réserve de modifications techniques. L'installation doit être effectuée par du personnel qualifié. Vérifiez immédiatement avant l'installation s'il y a des dommages dus au transport ou d'autres détériorations. Les dommages de transport constatés après l'installation, ainsi que les dommages et coûts résultant d'une installation, d'un entretien ou d'un nettoyage incorrects, ne pourront plus être acceptés. Le port de vêtements de protection individuelle est fortement recommandé pendant l'installation !

NL

Montagehandleiding

Technische wijzigingen voorbehouden. De installatie dient te worden uitgevoerd door gekwalificeerd personeel. Controleer vóór de installatie onmiddellijk op transportschade of andere beschadigingen. Transportschade die na de installatie wordt ontdekt, evenals schade en kosten als gevolg van onjuiste installatie, verzorging of onderhoud, kunnen niet meer worden geaccepteerd. Het dragen van persoonlijke beschermingskleding wordt tijdens de installatie sterk aanbevolen!

IT

Istruzioni per il montaggio

Modifiche tecniche riservate. L'installazione deve essere eseguita da personale qualificato. Controllare immediatamente prima dell'installazione eventuali danni da trasporto o altri danni. I danni da trasporto rilevati dopo l'installazione, così come i danni e i costi derivanti da un'installazione, cura o manutenzione improprie, non potranno più essere accettati. Si raccomanda vivamente di indossare indumenti protettivi personali durante l'installazione!

ES

Instrucciones para el montaje

Cambios técnicos reservados. La instalación debe ser realizada por personal cualificado. Compruebe inmediatamente antes de la instalación si hay daños de transporte u otros daños. Los daños de transporte detectados después de la instalación, así como los daños y costes derivados de una instalación, cuidado o mantenimiento inadecuados, no podrán ser aceptados. ¡Se recomienda encarecidamente el uso de ropa de protección personal durante la instalación!

PL

Instrukcja montażu

Zastrzega się prawo do zmian technicznych. Instalacja powinna być przeprowadzona przez wykwalifikowany personel. Przed montażem należy niezwłocznie sprawdzić, czy nie występują uszkodzenia transportowe lub inne uszkodzenia. Uszkodzenia transportowe wykryte po instalacji, a także uszkodzenia i koszty wynikające z niewłaściwego montażu, pielęgnacji lub konserwacji, nie będą akceptowane. Podczas instalacji zdecydowanie zaleca się stosowanie odzieży ochronnej!

CZ

Montážní návod

Technické změny vyhrazeny. Instalaci by měl provádět kvalifikovaný personál. Před montáží okamžitě zkontrolujte, zda nedošlo k poškození při přepravě nebo jiným poškozením. Poškození zjištěná po instalaci, stejně jako poškození a náklady vzniklé v důsledku nesprávné instalace, údržby nebo péče, již nelze uznat. Během instalace se důrazně doporučuje používat osobní ochranný oděv!

SK

Návod na montáž

Technické zmeny vyhradené. Inštaláciu by mal vykonať kvalifikovaný personál. Pred montážou okamžite skontrolujte, či nedošlo k poškodeniu pri preprave alebo iným poškodeniam. Poškodenia zistené po inštalácii, ako aj škody a náklady vzniknuté v dôsledku nesprávnej montáže, údržby alebo starostlivosti, už nebude možné uznať. Počas inštalácie sa dôrazne odporúča nosiť osobné ochranné odevy!

RU

Инструкция по сборке

Оставляем за собой право на технические изменения. Установку должно выполнять квалифицированное персонал. Непосредственно перед установкой проверьте наличие транспортных или иных повреждений. Повреждения, обнаруженные после установки, а также повреждения и расходы, возникшие в результате неправильной установки, ухода или обслуживания, приниматься не будут. Во время установки настоятельно рекомендуется использовать средства индивидуальной защиты!

SE

Monteringsanvisning

Tekniska ändringar förbehålls. Installationen ska utföras av kvalificerad personal. Kontrollera omedelbart före installationen om det finns transportskador eller andra skador. Transportskador som upptäcks efter installationen, samt skador och kostnader som uppstår till följd av felaktig installation, skötsel eller underhåll, kan inte längre accepteras. Användning av personlig skyddsutrustning rekommenderas starkt under installationen!

DK

Monteringsvejledning

Tekniske ændringer forbeholdes. Installationen skal udføres af kvalificeret personale. Kontroller straks for installationen for transportskader eller andre skader. Transportskader opdaget efter installationen, samt skader og omkostninger som følge af forkert installation, pleje eller vedligeholdelse, kan ikke længere accepteres. Brug af personligt beskyttelsestøj anbefales kraftigt under installationen!

HU

Szerelési útmutató

A műszaki változtatás jogát fenntartjuk. A beszerelést szakképzett személyzetnek kell elvégeznie. A beszerelés előtt azonnal ellenőrizze, hogy nincs-e szállítási vagy egyéb sérülés. A beszerelés után észlelt szállítási sérüléseket, valamint a helytelen beszerelésből, karbantartásból vagy ápolásból eredő károkat és költségeket már nem áll módunkban elfogadni. A beszerelés során erősen ajánlott védőruházat viselése!

CN

安装说明

技术变更保留。安装工作应由合格人员执行。在安装前应立即进行检查，以确认是否存在运输过程中造成的损坏或其他损伤。若在安装后发现运输过程中出现的损坏，以及因安装、保养和维护不当而导致的损坏及由此产生的费用，则概不受理。安装过程中强烈建议穿戴个人防护装备！



Empfohlene Montage mit 2 Personen!
Installation by 2 persons recommended!
Deux personnes sont recommandées pour le montage!
Montage met 2 personen aanbevolen!
Montaggio consigliato con 2 persone!
¡Montaje recomendado con 2 personas!
Zaleca sie montaz w dwie osoby!
Pro montáž jsou doporučeny 2 osoby!
Odporúčame montáž s 2 osobami!
Vi rekommenderar att vara 2 personer under monteringen!
Anbefalet montering af 2 personer!
2 ember javasolt az összeszereléshez!
2个人一起组装!

- DE**  **Hinweis Elektroinstallation**
Netzanschluss 220V-240V | ACHTUNG!!! Vor Beginn der Arbeiten Strom abschalten! Die Installation des Produkts sollte nach den gültigen Installationsvorschriften des jeweiligen Landes von einem konzessionierten Fachmann nach **IEC 364-7-701, VDE 0100 Teil 701** durchgeführt werden. Zur Vermeidung von Gefährdungen darf eine beschädigte Stromleitung ausschließlich vom Hersteller, seinem Servicevertreter oder einer vergleichbaren Fachkraft ausgetauscht werden.
- EN**  **Advice for the electrical installation**
Mains voltage 220V-240V | CAUTION!!! Switch off the power before starting work! The installation of the product should be carried out by a licensed professional in accordance with the applicable installation regulations of the respective country, following **IEC 364-7-701 and VDE 0100 Part 701**. To avoid hazards, a damaged power cord may only be replaced by the manufacturer, its customer service or a comparable specialist.
- FR**  **Conseils pour l'installation électrique**
Tension secteur 220V-240V | ATTENTION !!! Couper l'alimentation électrique avant de commencer le travail ! L'installation du produit devrait être réalisée par un professionnel agréé conformément aux réglementations d'installation applicables du pays respectif, selon la norme **IEC 364-7-701 et la norme VDE 0100 Partie 701**. Pour éviter tout risque, un cordon d'alimentation endommagé ne peut être remplacé que par le fabricant, son service après-vente ou un spécialiste comparable.
- NL**  **Tips voor elektrische installatie**
Netspanning 220V-240V | LET OP !!! Schakel de voeding uit voordat u met het werk begint! De installatie van het product dient te worden uitgevoerd door een erkend vakman in overeenstemming met de geldende installatievoorschriften van het desbetreffende land, volgens **IEC 364-7-701 en VDE 0100 Deel 701**. Om elk risico te vermijden, mag een beschadigd netsnoer alleen worden vervangen door de fabrikant, zijn dienst na verkoop of een vergelijkbare specialist.
- IT**  **Consigli per l'installazione elettrica**
Tensione di rete 220V-240V | ATTENZIONE!!! Spegner l'alimentazione prima di iniziare i lavori! L'installazione del prodotto dovrebbe essere eseguita da un professionista autorizzato in conformità alle normative di installazione vigenti nel rispettivo paese, seguendo la norma **IEC 364-7-701 e la norma VDE 0100 Parte 701**. Per evitare rischi, un cavo di alimentazione danneggiato può essere sostituito solo dal produttore, dal suo servizio clienti o da uno specialista equivalente.
- ES**  **Consejos para la instalación eléctrica**
Tensión de red 220V-240V | ¡¡¡ATENCIÓN!!! ¡Desconecte la corriente antes de empezar a trabajar! La instalación del producto debe ser realizada por un profesional con licencia de acuerdo con las regulaciones de instalación aplicables en el país respectivo, siguiendo la norma **IEC 364-7-701 y la norma VDE 0100 Parte 701**. Para evitar peligros, un cable de alimentación dañado sólo puede ser sustituido por el fabricante, su servicio de atención al cliente o un especialista comparable.
- PL**  **Wskazówki dotyczące instalacji elektrycznej**
Napięcie sieciowe 220V-240V | UWAGA !!! Przed rozpoczęciem pracy należy wyłączyć zasilanie! Montaż produktu powinien być przeprowadzony przez licencjonowanego specjalistę zgodnie z obowiązującymi przepisami dotyczącymi instalacji w danym kraju, zgodnie z normą **IEC 364-7-701 i normą VDE 0100, Część 701**. Aby uniknąć zagrożenia, uszkodzony przewód zasilający może zostać wymieniony wyłącznie przez producenta, jego serwis lub porównywalnego specjalistę.
- CZ**  **Rady pro elektroinstalaci**
Síťové napětí 220V-240V | POZOR !!! Před zahájením práce vypněte napájení! Montáž výrobku by měla být provedena licencovaným odborníkem v souladu s platnými instalačními předpisy dané země, podle normy **IEC 364-7-701 a VDE 0100, část 701**. Aby se předešlo nebezpečí, smí poškozený napájecí kabel vyměnit pouze výrobce, jeho zákaznický servis nebo srovnatelný odborník.
- SK**  **Rady pro elektroinstalaci**
Síťové napětí 220V-240V | POZOR !!! Před zahájením práce vypněte napájení! Montáž výrobku by mala byť vykonaná licencovaným odborníkom v súlade s platnými inštalátorskými predpismi daného štátu, podľa noriem **IEC 364-7-701 a VDE 0100, časť 701**. Aby sa predišlo nebezpečenstvu, poškodený napájací kábel môže vymeniť len výrobca, jeho zákaznický servis alebo porovnateľný odborník.
- RU**  **Рекомендации по электромонтажу**
Напряжение сети 220В-240В | ОСТОРОЖНОСТЬ!! Выключите питание перед началом работы! Установка продукта должна выполняться лицензированным специалистом в соответствии с действующими нормами установки соответствующей страны, согласно **IEC 364-7-701 и VDE 0100, часть 701**. Во избежание опасностей поврежденный шнур питания может быть заменен только производителем, его службой поддержки клиентов или аналогичным специалистом.
- SE**  **Råd för den elektriska installationen**
Nätspänning 220V-240V | FÖRSIKTIGHET!!! Stäng av strömmen innan arbetet påbörjas! Installationen av produkten bör utföras av en licensierad professionell enligt de gällande installationsföreskrifterna i det aktuella landet, i enlighet med **IEC 364-7-701 och VDE 0100 Del 701**. För att undvika faror får en skadad nätkabel endast bytas ut av tillverkaren, dess kundtjänst eller en jämförbar specialist.
- DK**  **Råd til den elektriske installation**
Netspænding 220V-240V | FORSIGTIG!!! Sluk for strømmen, før arbejdet påbegyndes! Installationen af produktet skal udføres af en licenseret fagmand i overensstemmelse med de gældende installationsforskrifter i det pågældende land, i henhold til **IEC 364-7-701 og VDE 0100 Del 701**. For at undgå farer må en beskadiget netledning kun udskiftes af producenten, dennes kundeservice eller en tilsvarende specialist.
- HU**  **Tanácsok az elektromos szereléshez**
Hálózati feszültség 220V-240V | FIGYELEM!!! A munka megkezdése előtt kapcsolja ki az áramot! A termék telepítését a megfelelő ország érvényes telepítési előírásai szerint egy engedélyezett szakembernek kell elvégeznie, az **IEC 364-7-701 és a VDE 0100 701.** része alapján. A veszélyek elkerülése érdekében a sérült tápkábelt csak a gyártó, annak ügyfélszolgálat vagy egy hasonló szakember cserélheti ki.
- CN**  **電氣安裝建議**
電源電壓 220V-240V | 謹慎！！開始工作前關閉電源！ 產品的安裝應由符合相應國家的適用安裝規定的持牌專業人員按照 **IEC 364-7-701和VDE 0100第701部分** 執行。為避免危險，損壞的電源線只能由製造商、其客戶服務或類似的專家更換。

**DE****WARNUNG – Lebensgefahr durch elektrischen Schlag**

Vor der Montage sicherstellen, dass für den Anschluss des Duschkopfes ausschließlich eine SELV-Schutzkleinspannung (max. 12 V AC bzw. 30 V DC) vorgesehen ist.

230 V Netzspannung dürfen niemals an den Duschkopf angeschlossen werden.

Vor Beginn der Arbeiten ist die Stromversorgung allpolig abzuschalten und gegen Wiedereinschalten zu sichern.

Die elektrische Installation darf ausschließlich durch eine Elektrofachkraft gemäß **DIN VDE 0100-701** erfolgen.

EN**WARNING – Danger to life from electric shock**

Before installation, ensure that the shower head is connected exclusively to a **SELV safety extra-low voltage supply (max. 12 V AC or 30 V DC)**.

Mains voltage (230 V) must never be connected to the shower head.

Before starting work, disconnect the power supply at all poles and secure it against being switched back on.

The electrical installation must be carried out exclusively by a qualified electrician in accordance with **DIN VDE 0100-701**.

FR**AVERTISSEMENT – Risque d'électrocution**

Avant l'installation, assurez-vous que le pommeau de douche est raccordé exclusivement à une tension **TRS (Très Basse Tension de Sécurité) (12 V CA ou 30 V CC max.)**.

Ne raccordez jamais le pommeau de douche à une tension secteur de 230 V.

Avant toute intervention, coupez l'alimentation électrique au niveau de toutes les bornes et sécurisez-la afin d'empêcher tout rebranchement accidentel.

L'installation électrique doit impérativement être réalisée par un électricien qualifié, conformément à la norme **DIN VDE 0100-701**.

NL**WAARSCHUWING – Gevaar voor elektrische schokken**

Zorg er vóór de installatie voor dat alleen **SELV (Safety Extra Low Voltage) (max. 12 V wisselstroom of 30 V gelijkstroom)** wordt gebruikt voor de aansluiting van de douchekop.

Sluit de douchekop nooit aan op de netspanning van 230 V.

Voordat u met de werkzaamheden begint, dient u de stroomtoevoer bij alle polen te onderbreken en te beveiligen tegen onbedoeld opnieuw aansluiten.

De elektrische installatie mag uitsluitend worden uitgevoerd door een gekwalificeerde electricien conform **DIN VDE 0100-701**.

IT**ATTENZIONE – Pericolo di scossa elettrica**

Prima dell'installazione, assicurarsi che per il collegamento del soffione doccia venga utilizzata esclusivamente una tensione **SELV (Bassissima Tensione di Sicurezza) (max. 12 V CA o 30 V CC)**.

Non collegare mai il soffione doccia alla rete elettrica a 230 V.

Prima di iniziare i lavori, scollegare l'alimentazione elettrica da tutti i poli e assicurarsi che non si verifichino ricollegamenti accidentali.

L'installazione elettrica deve essere eseguita esclusivamente da un elettricista qualificato in conformità alla norma **DIN VDE 0100-701**.

ES**ADVERTENCIA: Peligro de descarga eléctrica**

Antes de la instalación, asegúrese de que la conexión del cabezal de ducha se realice únicamente con tensión extra baja de seguridad (**SELV**) (**máx. 12 V CA o 30 V CC**).

Nunca conecte el cabezal de ducha a la red eléctrica de 230 V.

Antes de comenzar, desconecte la alimentación eléctrica en todos los polos y asegúrela para evitar una reconexión accidental.

La instalación eléctrica debe ser realizada únicamente por un electricista cualificado, de acuerdo con la norma **DIN VDE 0100-701**.

PL**OSTRZEŻENIE – Niebezpieczeństwo porażenia prądem**

Przed montażem należy upewnić się, że do podłączenia słuchawki prysznicowej używane jest wyłącznie napięcie **SELV (Safety Extra Low Voltage) (maks. 12 V AC lub 30 V DC)**.

Nigdy nie podłączaj słuchawki prysznicowej do napięcia sieciowego 230 V.

Przed rozpoczęciem prac należy odłączyć zasilanie na wszystkich biegunach i zabezpieczyć je przed przypadkowym ponownym włączeniem.

Instalację elektryczną może wykonać wyłącznie wykwalifikowany elektryk, zgodnie z normą **DIN VDE 0100-701**.

CZ**VAROVÁNÍ – Nebezpečí úrazu elektrickým proudem**

Před instalací se ujistěte, že k připojení sprchové hlavice je použito pouze **SELV (bezpečné velmi nízké napětí) (max. 12 V AC nebo 30 V DC)**.

K sprchové hlavici nikdy nepřipojujte síťové napětí 230 V.

Před zahájením prac odpojte napájení na všech pólech a zajistěte jej proti náhodnému opětovnému zapnutí.

Elektrickou instalaci smí provádět pouze kvalifikovaný elektrikář v souladu s normou **DIN VDE 0100-701**.

**SK****VAROVANIE – Nebezpečenstvo úrazu elektrickým prúdom**

Pred inštaláciou sa uistite, že na pripojenie sprchovej hlavice sa používa iba **SELV (bezpečné veľmi nízke napätie) (max. 12 V AC alebo 30 V DC)**.

K sprchovej hlavici nikdy nepripájajte sieťové napätie **230 V**.

Pred začatím prác odpojte napájanie na všetkých póloch a zabezpečte ho proti náhodnému opätovnému zapnutiu.

Elektrickú inštaláciu smie vykonávať iba kvalifikovaný elektrikár v súlade s normou **DIN VDE 0100-701**.

RU**ВНИМАНИЕ – Опасность поражения электрическим током**

Перед установкой убедитесь, что для подключения душевой лейки используется только **СЭНВ (безопасное сверхнизкое напряжение) (макс. 12 В переменного тока или 30 В постоянного тока)**.

Никогда не подключайте к душевой лейке напряжение сети **230 В**.

Перед началом работ отключите электропитание от всех полюсов и закрепите его, чтобы предотвратить случайное повторное подключение.

Электромонтажные работы должны выполняться только квалифицированным электриком в соответствии с **DIN VDE 0100-701**.

SE**VARNING – Risk för elektrisk stöt**

Se till att endast **SELV (Safety Extra Low Voltage) (max. 12 V AC eller 30 V DC)** används för att ansluta duschmunstycket före installation.

Anslut aldrig 230 V nätspänning till duschmunstycket.

Innan arbetet påbörjas, koppla bort strömförsörjningen på alla poler och säkra den mot oavsiktlig återinkoppling.

Elinstallationer får endast utföras av en behörig elektriker enligt **DIN VDE 0100-701**.

DK**ADVARSEL – Fare for elektrisk stød**

Før installation skal det sikres, at kun **SELV (Safety Extra Low Voltage) (maks. 12 V AC eller 30 V DC)** anvendes til at tilslutte bruserhovedet.

Tilslut aldrig 230 V netspænding til bruserhovedet.

Før arbejdet påbegyndes, skal strømforsyningen afbrydes på alle poler og sikres mod utilsigtet genindkobling.

Den elektriske installation må kun udføres af en autoriseret elektriker i henhold til **DIN VDE 0100-701**.

HU**FIGYELMEZTETÉS – Áramütés veszélye**

A zuhanyfej csatlakoztatásához csak **SELV (biztonsági törpefeszültség) (max. 12 V AC vagy 30 V DC)** feszültséget használjon.

Soha ne csatlakoztasson 230 V hálózati feszültséget a zuhanyfejhez.

A munka megkezdése előtt válassza le az összes pólust a tápellátásról, és biztosítsa a véletlen visszakapcsolás ellen.

A villamos szerelést csak szakképzett villanyszerelő végezheti a **DIN VDE 0100-701** szabványnak megfelelően.

CN**警告 – 有触电危险**

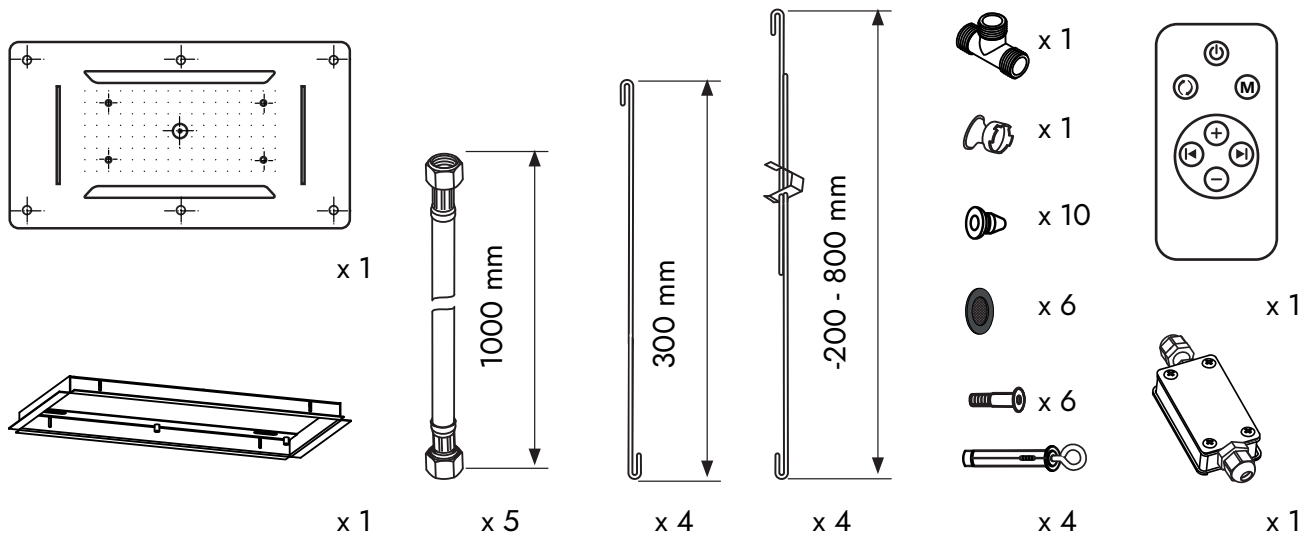
安装前，请确保仅使用 **SELV (安全特低电压)** 电源（最大 12V 交流电或 30V 直流电）连接淋浴喷头。

切勿将 230V 市电连接至淋浴喷头。

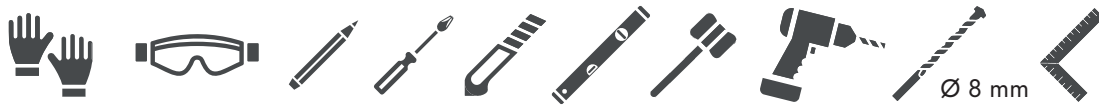
开始工作前，请断开所有电源极，并采取措防止意外重新连接。

电气安装必须由合格的电工按照 **DIN VDE 0100-701** 标准进行。

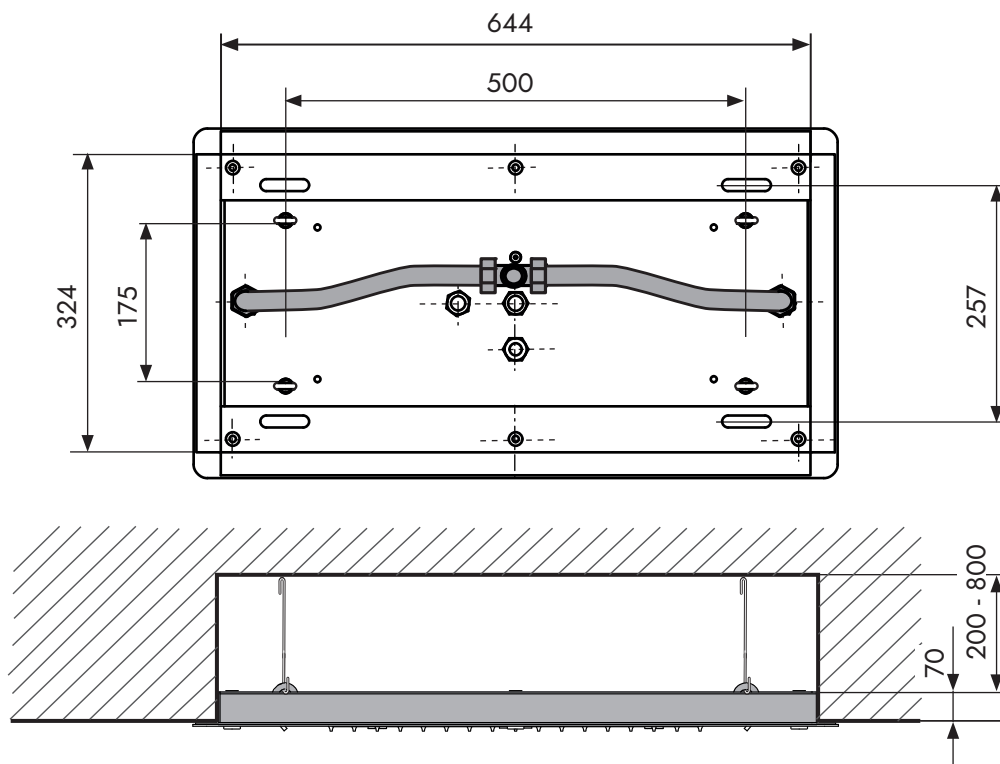
Lieferumfang / Scope of delivery / Étendue de la livraison / Omvang van de levering / Ambito di consegna / Volumen de suministro / Zakres dostawy / Rozsah dodávky / Rozsah dodávky / Комплект поставки / Omfatning av leveransen / Leveringsomfang / Szállítási terjedelem / 交貨範圍

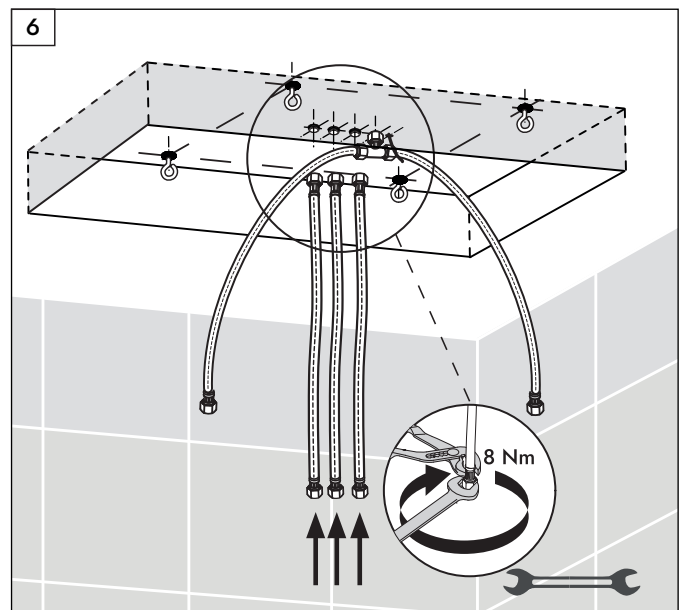
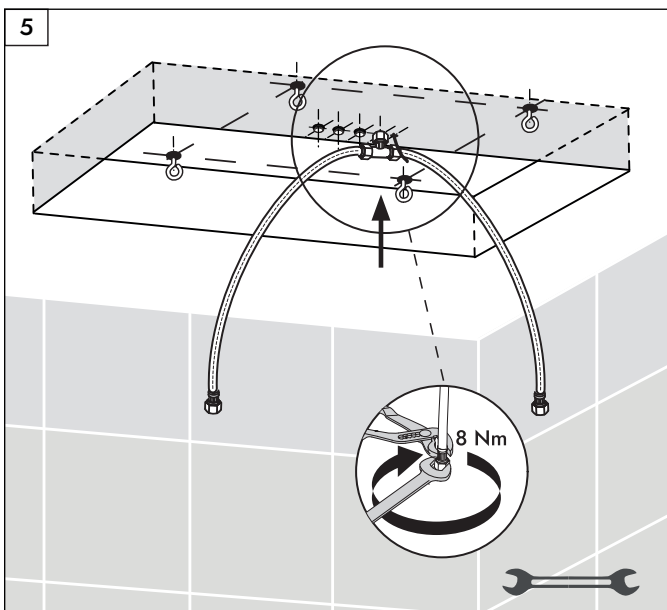
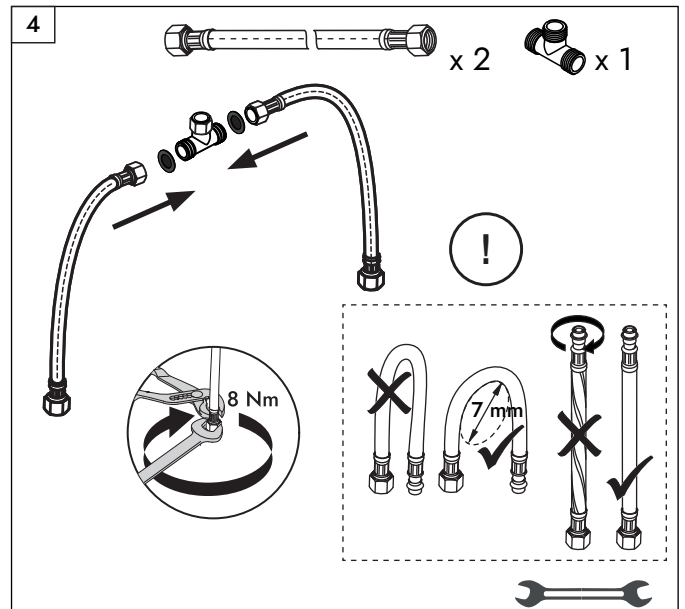
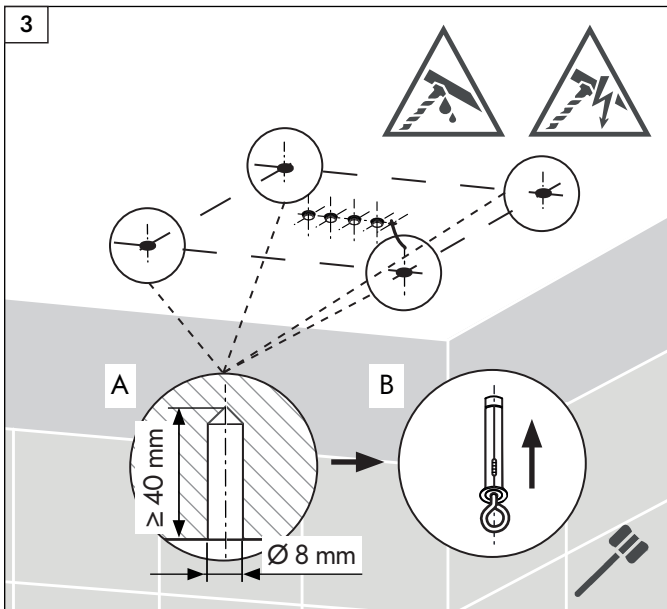
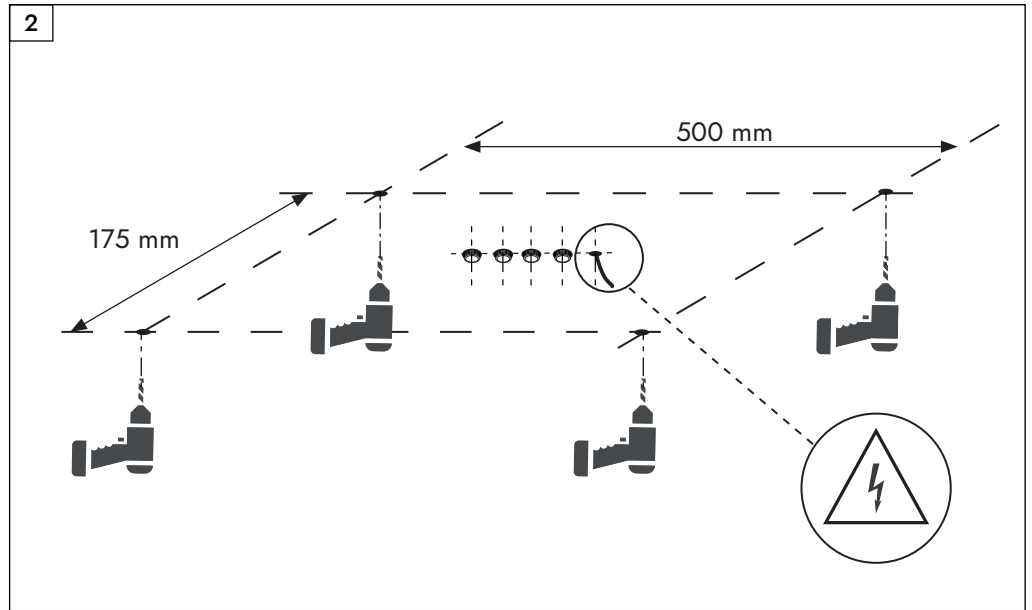
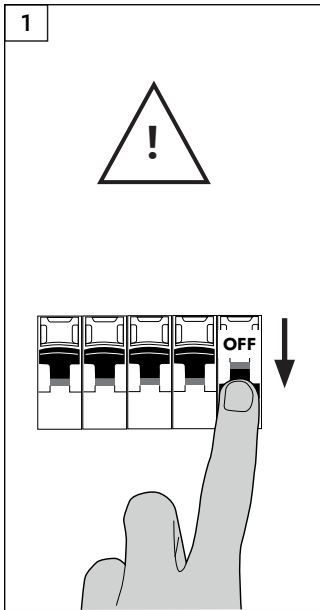


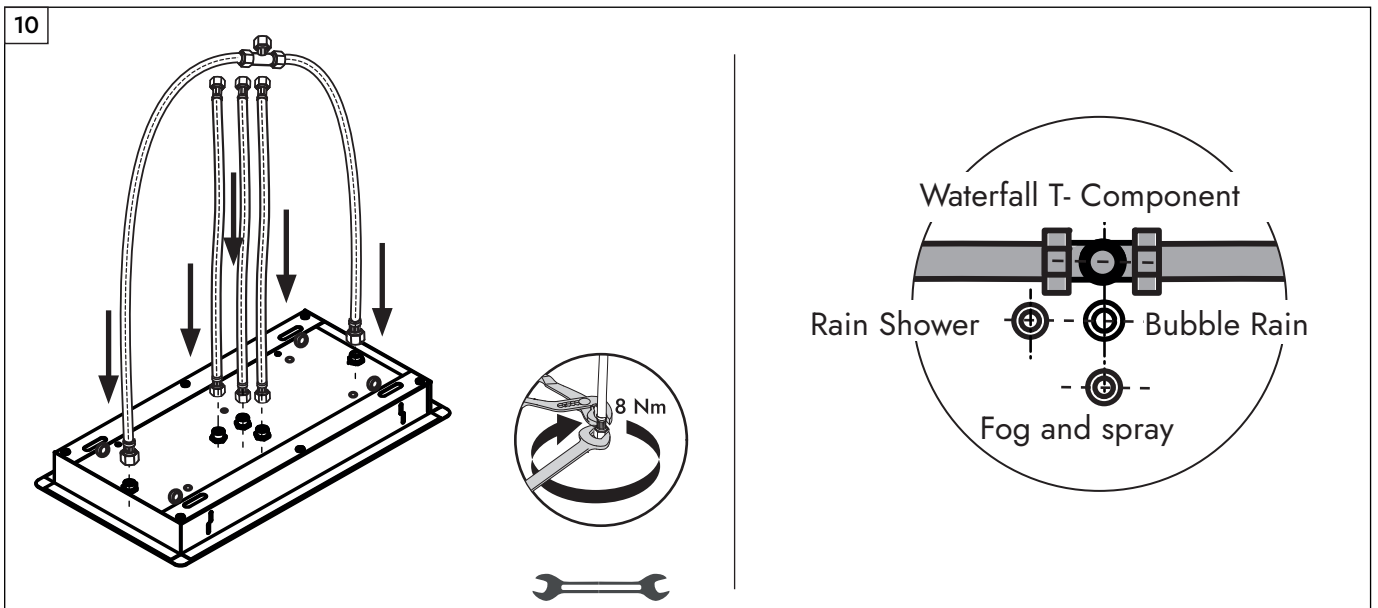
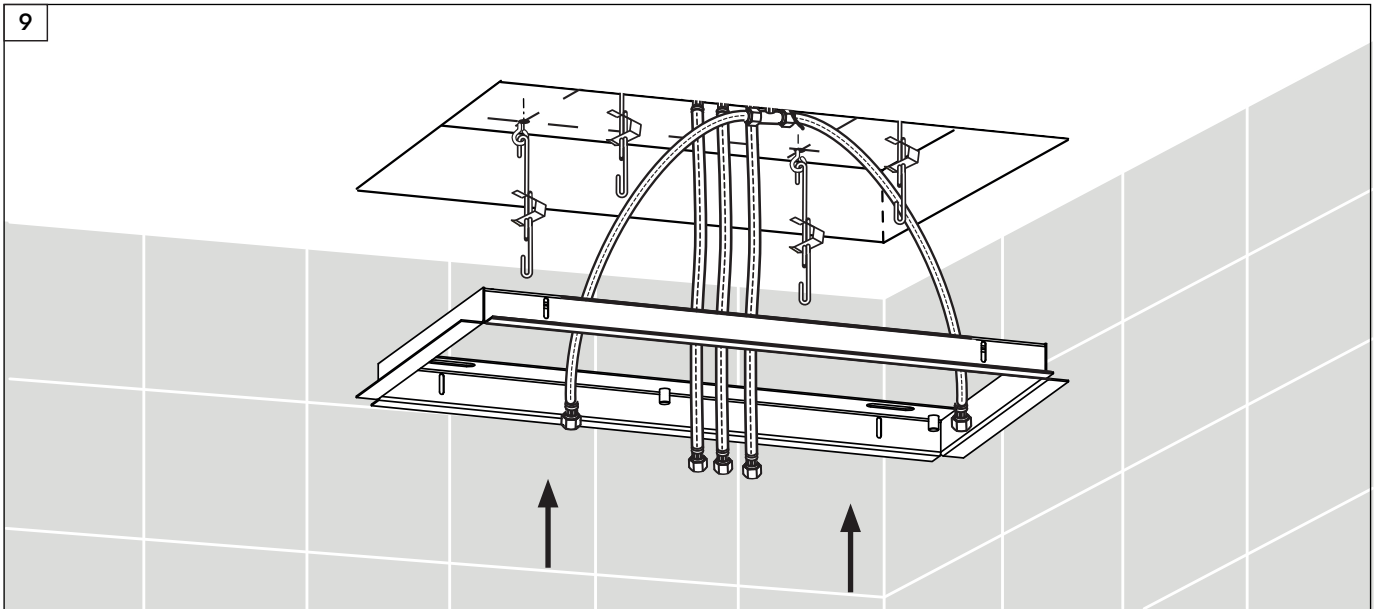
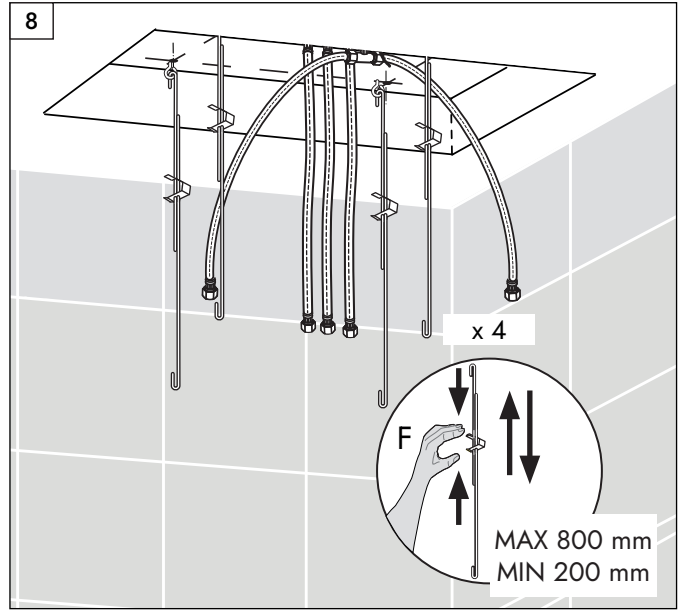
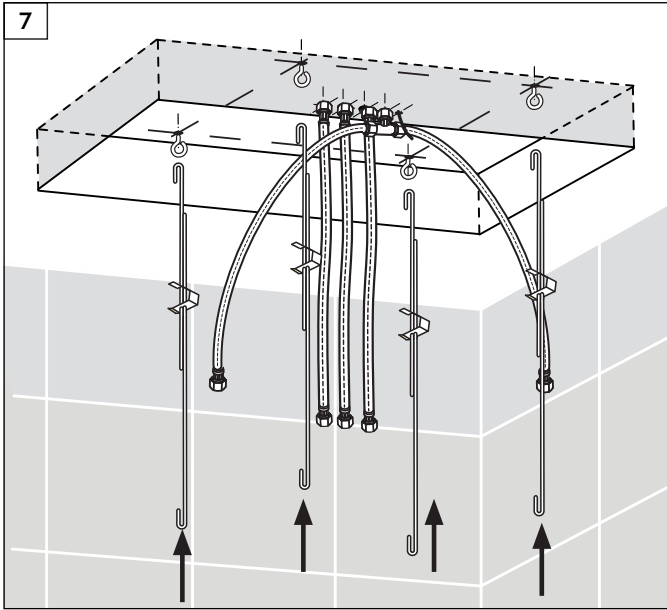
Benötigtes Werkzeug / Required tools / Outils nécessaires / Vereist gereedschap / Strumenti necessari / Herramientas necesarias / Wymagane narzędzia / Potřebné nástroje / Potrebne nástroje / Необходимые инструменты / Verktøy som krävs / Nødvendigt værktøj / Szükséges eszközök / 所需工具

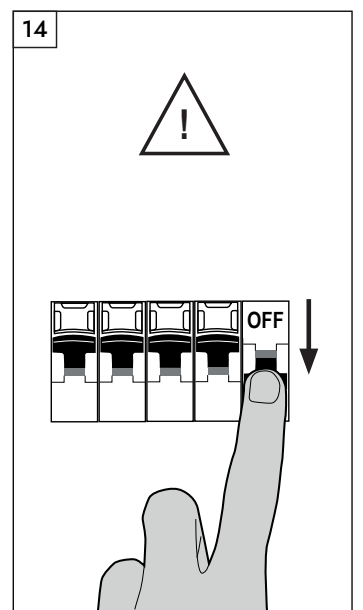
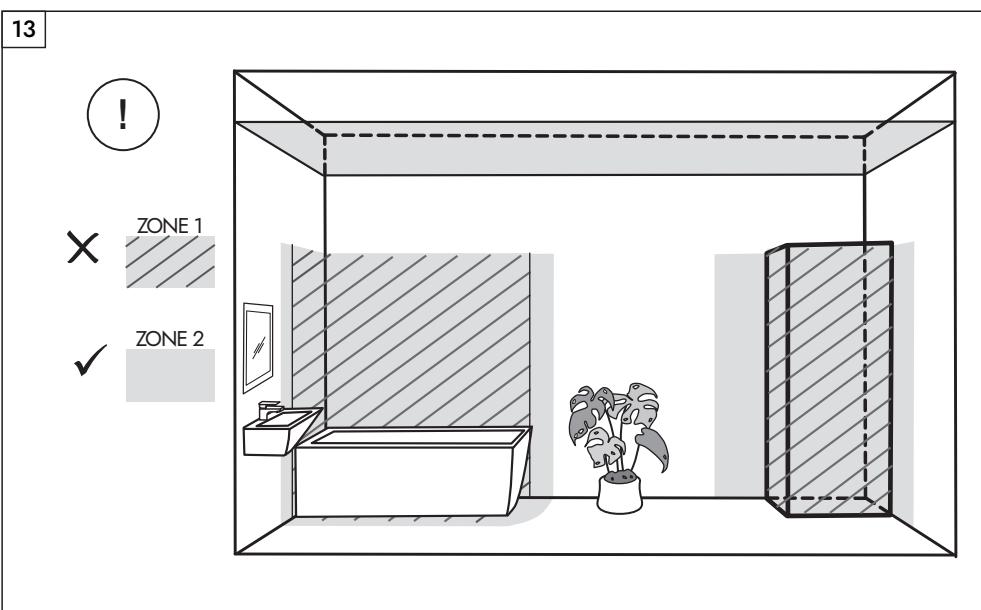
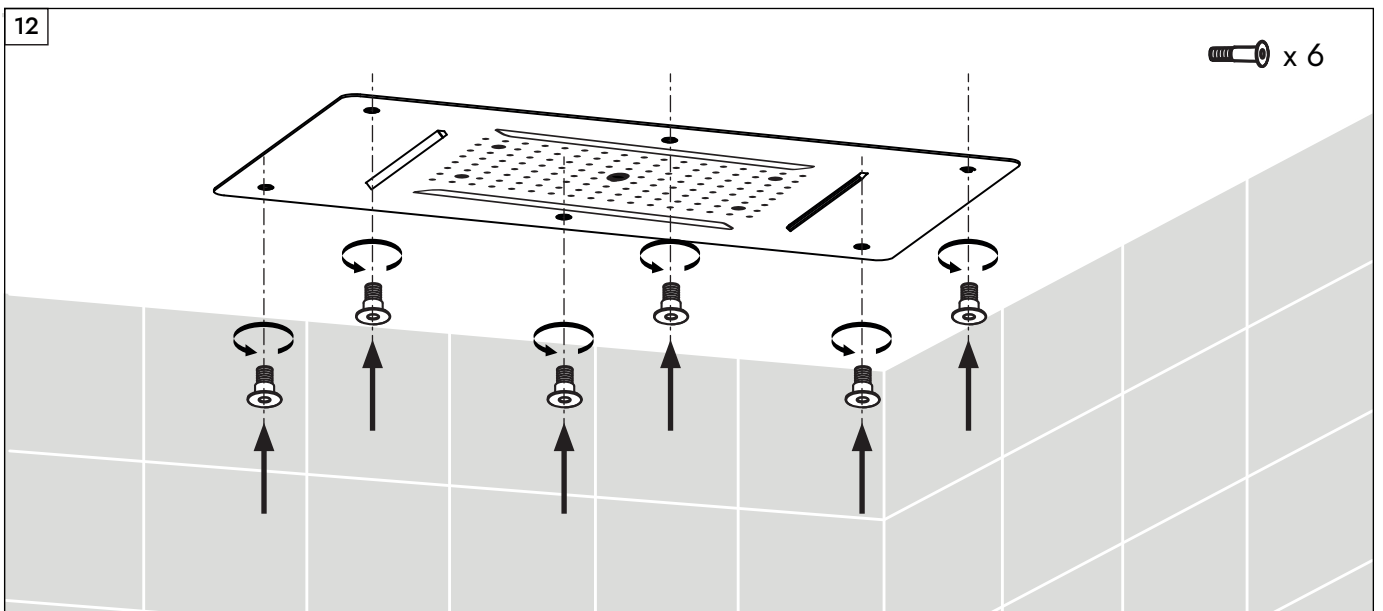
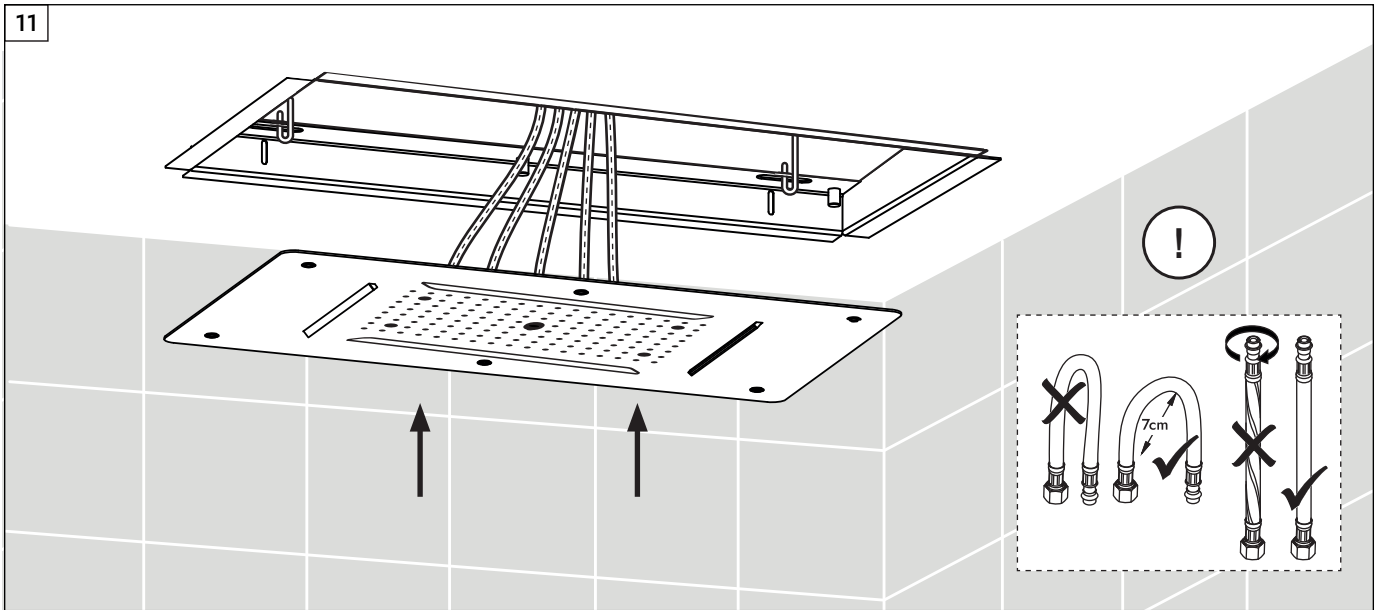


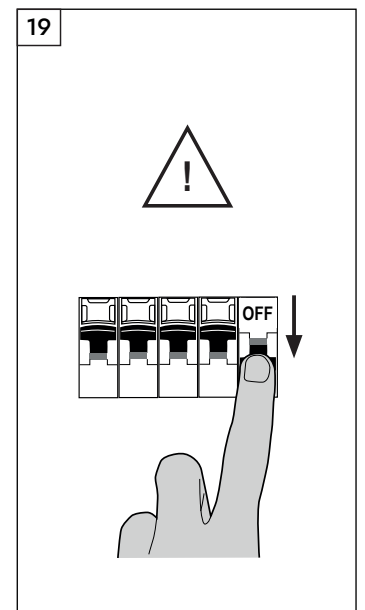
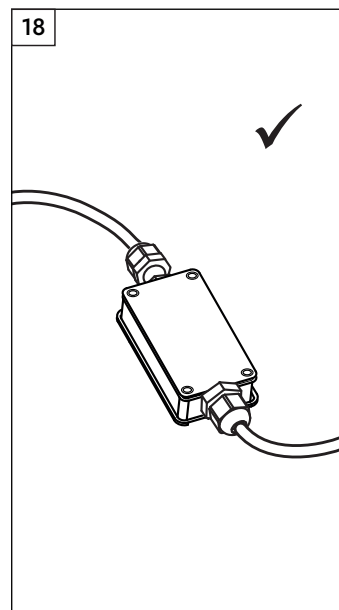
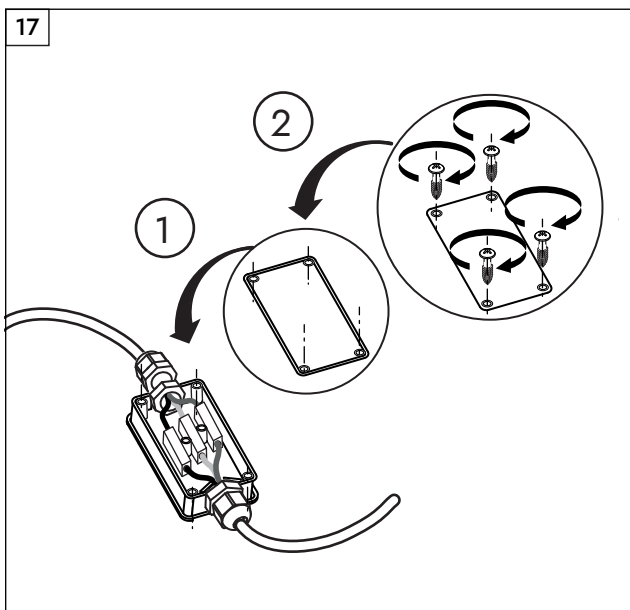
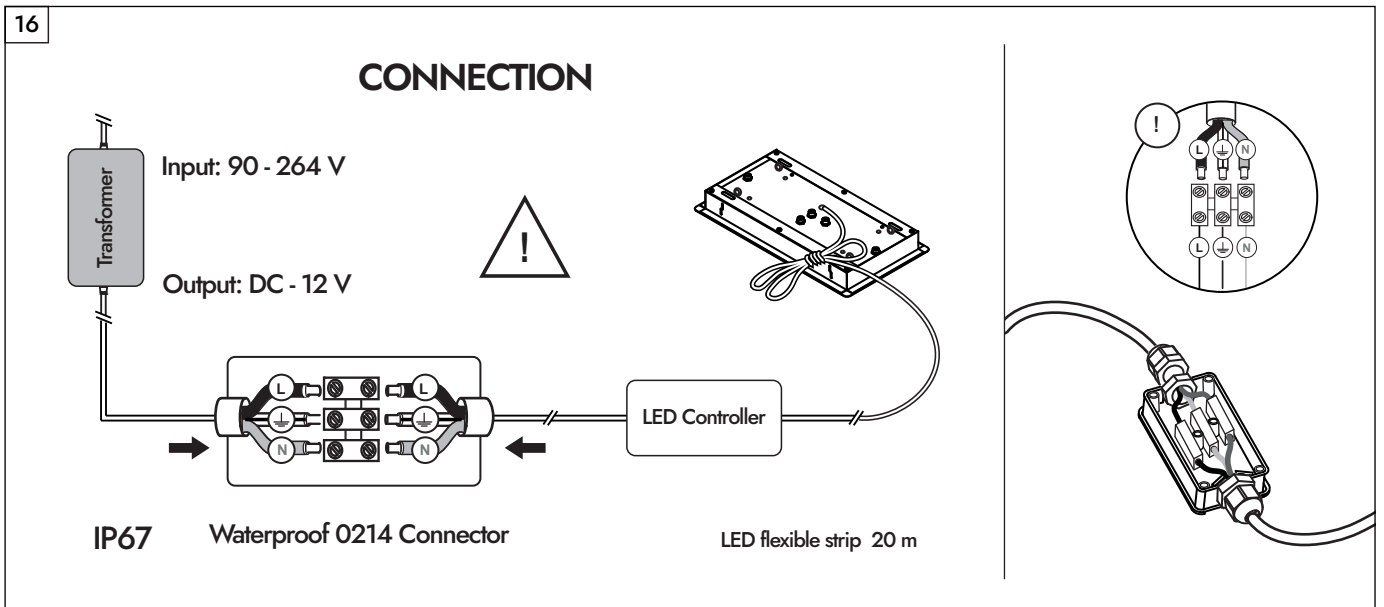
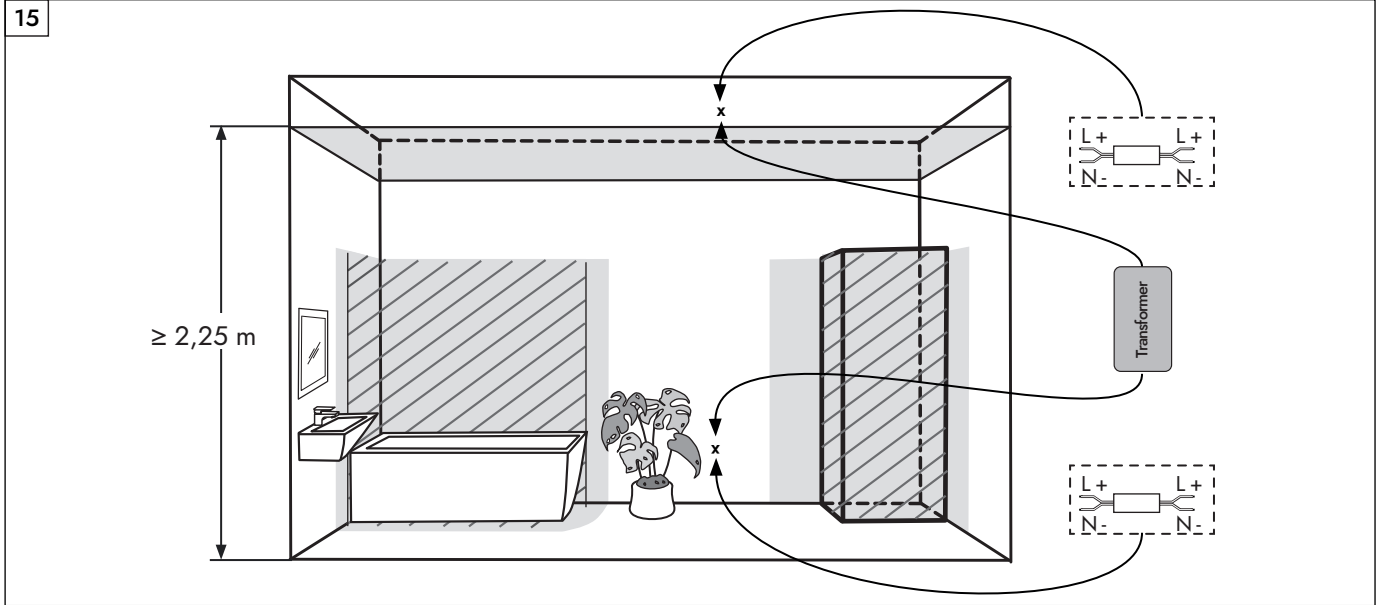
Einbaumaße / Installation dimensions / Dimensions de montage / Afmetingen installatie / Dimensioni di installazione / Dimensiones de instalación / Wymiary instalacyjne / Instalační rozměry / Inštaláčn é rozmery / Размер установки / Mått för installation / Mål for installation / Beépítési méretek / 安裝尺寸









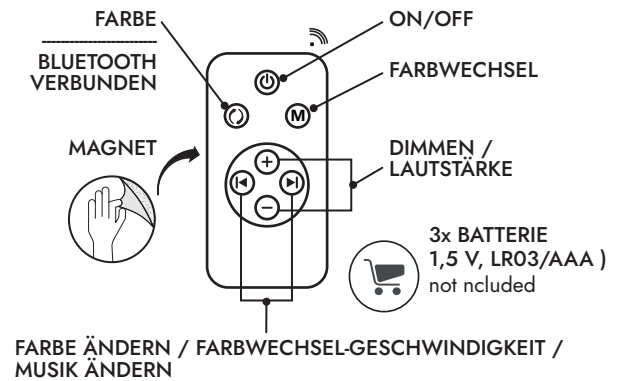


DE

BEDIENUNG

EINFARBIGE MODI – FARBWECHSELMODI

1. Rot – sieben Farben wechseln allmählich
2. Grün – weiße Farben wechseln allmählich
3. Blau – Rot, Grün und Blau wechseln allmählich
4. Weiß – sieben Farben wechseln sprunghaft
5. Gelb – Rot, Grün und Blau wechseln sprunghaft
6. Cyan – rote Farben wechseln allmählich + wechseln sprunghaft
7. Violett – grüne Farben wechseln allmählich + wechseln sprunghaft
8. Blau – Farben wechseln allmählich + wechseln sprunghaft



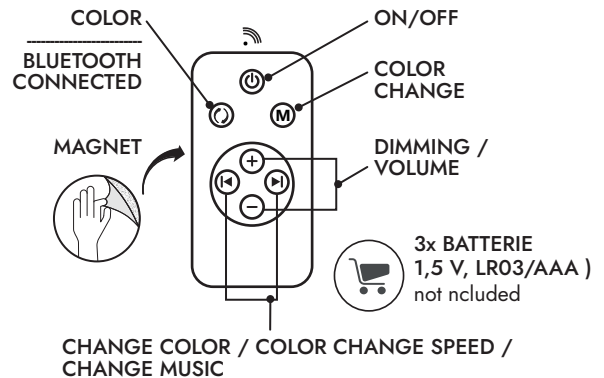
! Drücken Sie die -Taste zweimal, um die Bluetooth-Musikmodi zu aktivieren.
Halten Sie die -Taste bei eingeschaltetem Duschkopf für Sekunden gedrückt.
Das Licht blinkt dreimal, wenn die Kopplung erfolgreich war.
Halten Sie die -Taste bei eingeschaltetem Duschkopf für Sekunden gedrückt.
Das Licht blinkt dreimal – die Kopplung wird aufgehoben.

EN

USE

SOLID COLOR MODES – COLOR-CHANGING MODES

1. Red – seven colors change gradually
2. Green – white colors change gradually
3. Blue – red, green, and blue change gradually
4. White – seven colors change abruptly
5. Yellow – red, green, and blue change abruptly
6. Cyan – red colors change gradually + change abruptly
7. Violet – green colors change gradually + change abruptly
8. Blue – colors change gradually + change abruptly



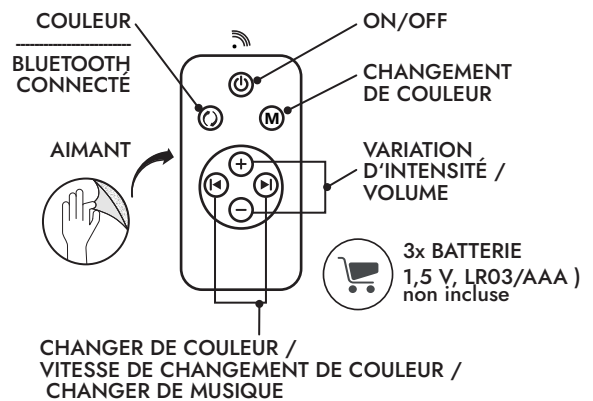
! Press the button twice to activate the Bluetooth music modes.
Press and hold the button for seconds while the shower head is on.
The light flashes three times when pairing is successful.
Press and hold the button for seconds while the shower head is on.
The light flashes three times – the pairing is cancelled.

FR

UTILISATION

MODES DE COULEUR UNIE – MODES DE CHANGEMENT DE COULEUR

1. Rouge – Sept couleurs changent progressivement
2. Vert – Blanc change progressivement
3. Bleu – Rouge, vert et bleu changent progressivement
4. Blanc – Sept couleurs changent brusquement
5. Jaune – Rouge, vert et bleu changent brusquement
6. Cyan – Rouge change progressivement et brusquement
7. Violet – Vert change progressivement et brusquement
8. Bleu – Les couleurs changent progressivement et brusquement



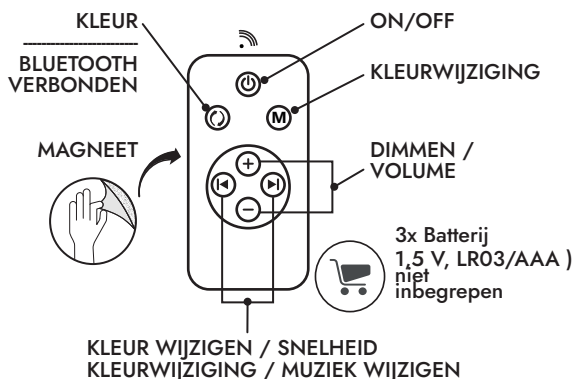
! Appuyez deux fois sur le bouton pour activer les modes musicaux Bluetooth.
Pommeau de douche allumé, maintenez le bouton enfoncé pendant secondes.
Le voyant clignote trois fois si l'appairage a réussi.
Pommeau de douche allumé, maintenez le bouton enfoncé pendant secondes.
Le voyant clignote trois fois : l'appairage est terminé.

NL

GEBRUIK

MODI MET EFFEN KLEUREN – MODI MET KLEURVERANDERING

1. Rood – Zeven kleuren veranderen geleidelijk
2. Groen – Witte kleuren veranderen geleidelijk
3. Blauw – Rood, groen en blauw veranderen geleidelijk
4. Wit – Zeven kleuren veranderen abrupt
5. Geel – Rood, groen en blauw veranderen abrupt
6. Cyaan – Rode kleuren veranderen geleidelijk en abrupt
7. Violet – Groene kleuren veranderen geleidelijk en abrupt
8. Blauw – Kleuren veranderen geleidelijk en abrupt



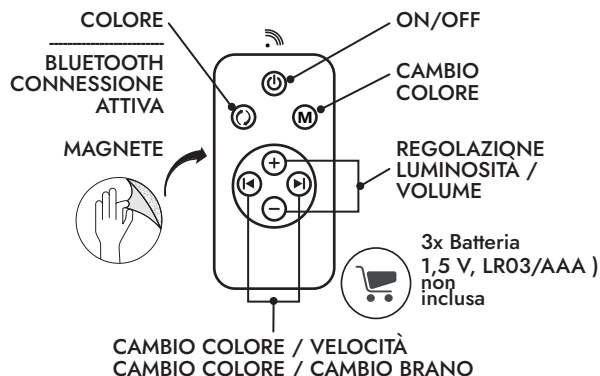
- ! Druk twee keer op de -knop om de Bluetooth-muziekmodus te activeren. Met de douchekop aan, houd de -knop seconden ingedrukt. Het lampje knippert drie keer als het koppelen is gelukt. Met de douchekop aan, houd de -knop seconden ingedrukt. Het lampje knippert drie keer – de koppeling is verbroken.

IT

UTILIZZO

MODALITÀ COLORE FISSO – MODALITÀ DI CAMBIO COLORE

1. Rosso – Sette colori cambiano gradualmente
2. Verde – I colori bianchi cambiano gradualmente
3. Blu – Rosso, verde e blu cambiano gradualmente
4. Bianco – Sette colori cambiano bruscamente
5. Giallo – Rosso, verde e blu cambiano bruscamente
6. Ciano – I colori rossi cambiano gradualmente e bruscamente
7. Viola – I colori verdi cambiano gradualmente e bruscamente
8. Blu – I colori cambiano gradualmente e bruscamente



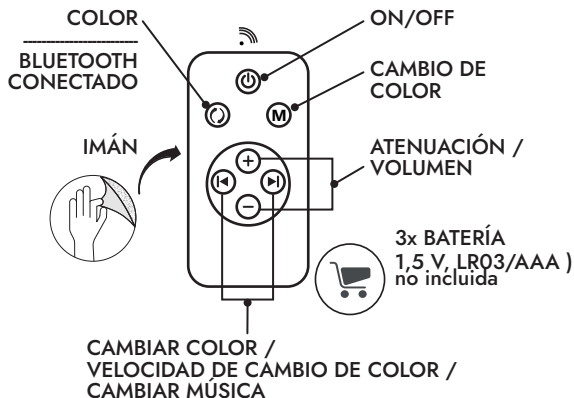
- ! Premere due volte il pulsante per attivare le modalità musicali Bluetooth. Con il soffione della doccia acceso, tenere premuto il pulsante per secondi. La spia lampeggerà tre volte se l'associazione è andata a buon fine. Con il soffione della doccia acceso, tenere premuto il pulsante per secondi. La spia lampeggerà tre volte: l'associazione non è andata a buon fine.

ES

USAR

MODOS DE COLOR SÓLIDO – MODOS DE CAMBIO DE COLOR

1. Rojo: Siete colores cambian gradualmente.
2. Verde: Los colores blancos cambian gradualmente.
3. Azul: Rojo, verde y azul cambian gradualmente.
4. Blanco: Siete colores cambian bruscamente.
5. Amarillo: Rojo, verde y azul cambian bruscamente.
6. Cian: Los colores rojos cambian gradual y bruscamente.
7. Violeta: Los colores verdes cambian gradual y bruscamente.
8. Azul: Los colores cambian gradual y bruscamente.



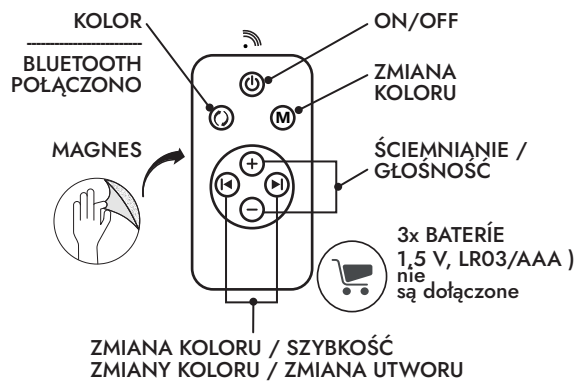
- ! Pulsa el botón dos veces para activar los modos de música Bluetooth. Con la alcachofa de la ducha encendida, mantén pulsado el botón durante segundos. La luz parpadeará tres veces si el emparejamiento se realizó correctamente. Con la alcachofa de la ducha encendida, mantén pulsado el botón durante segundos. La luz parpadeará tres veces: el emparejamiento se ha desvinculado.

PL

UŻYWAĆ

TRYBY KOLORU STAŁEGO – TRYBY ZMIANY KOLORU

1. Czerwony – Siedem kolorów zmienia się stopniowo
2. Zielony – Kolory białe zmieniają się stopniowo
3. Niebieski – Czerwony, zielony i niebieski zmieniają się stopniowo
4. Biały – Siedem kolorów zmienia się gwałtownie
5. Żółty – Czerwony, zielony i niebieski zmieniają się gwałtownie
6. Cyjan – Kolory czerwone zmieniają się stopniowo i gwałtownie
7. Fioletowy – Kolory zielone zmieniają się stopniowo i gwałtownie
8. Niebieski – Kolory zmieniają się stopniowo i gwałtownie



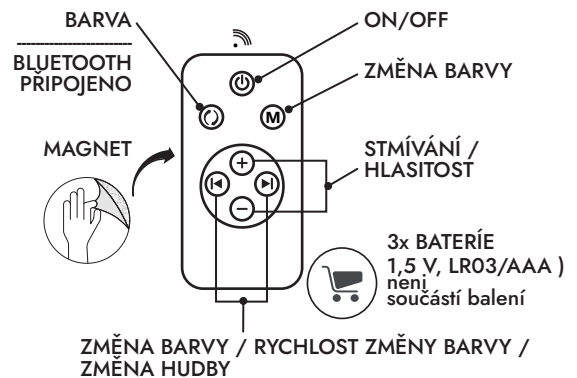
Naciśnij przycisk dwukrotnie, aby aktywować tryby muzyczne Bluetooth.
 Przy włączonej słuchawce przysznica naciśnij i przytrzymaj przycisk przez sekund.
 Lampka zamiga trzy razy, jeśli parowanie się powiodło.
 Przy włączonej słuchawce przysznica naciśnij i przytrzymaj przycisk przez sekund.
 Lampka zamiga trzy razy – parowanie zostało anulowane.

CZ

POUŽITÍ

REŽIMY PLNÉ BARVY – REŽIMY ZMĚNY BARVY

1. Červená – Sedm barev se mění postupně
2. Zelená – Bílá barva se mění postupně
3. Modrá – Červená, zelená a modrá se mění postupně
4. Bílá – Sedm barev se mění náhle
5. Žlutá – Červená, zelená a modrá se mění náhle
6. Azurová – Červené barvy se mění postupně a náhle
7. Fialová – Zelené barvy se mění postupně a náhle
8. Modrá – Barvy se mění postupně a náhle



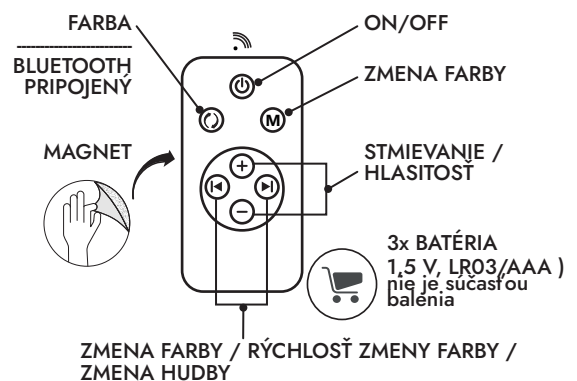
Dvojitým stisknutím tlačítka aktivujete hudební režimy Bluetooth.
 Se zapnutou sprchovou hlavicí stiskněte a podržte tlačítko po dobu sekund.
 Pokud bylo párování úspěšné, kontrolka třikrát blikne.
 Se zapnutou sprchovou hlavicí stiskněte a podržte tlačítko po dobu sekund.
 Kontrolka třikrát blikne – párování je zrušeno.

SK

POUŽITÍ

REŽIMY PLNÝCH FARIEK – REŽIMY ZMENY FARBY

1. Červená – Sedem farieb sa mení postupne
2. Zelená – Biele farby sa mení postupne
3. Modrá – Červená, zelená a modrá sa mení postupne
4. Biela – Sedem farieb sa mení náhle
5. Žltá – Červená, zelená a modrá sa mení náhle
6. Azúrová – Červené farby sa mení postupne a náhle
7. Fialová – Zelené farby sa mení postupne a náhle
8. Modrá – Farby sa mení postupne a náhle



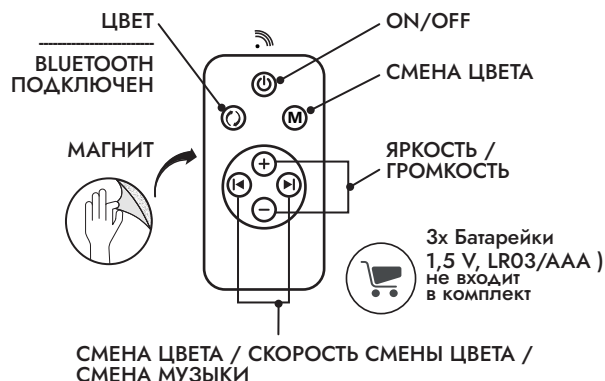
Dvakrát stlačte tlačidlo pre aktiváciu hudobných režimov Bluetooth.
 Pri zapnutej sprchovej hlavici stlačte a podržte tlačidlo na sekúnd.
 Ak bolo párovanie úspešné, kontrolka trikrát blikne.
 Pri zapnutej sprchovej hlavici stlačte a podržte tlačidlo na sekúnd.
 Kontrolka trikrát blikne – párovanie je zrušené.

RU

ИСПОЛЬЗОВАНИЕ

РЕЖИМЫ ОДНОТОННОГО ЦВЕТА – РЕЖИМЫ ИЗМЕНЕНИЯ ЦВЕТА

1. Красный – Семь цветов меняются постепенно
2. Зеленый – Белый цвет меняется постепенно
3. Синий – Красный, зеленый и синий меняются постепенно
4. Белый – Семь цветов меняются резко
5. Желтый – Красный, зеленый и синий меняются резко
6. Голубой – Красный цвет меняется постепенно и резко
7. Фиолетовый – Зеленый цвет меняется постепенно и резко
8. Синий – Цвета меняются постепенно и резко



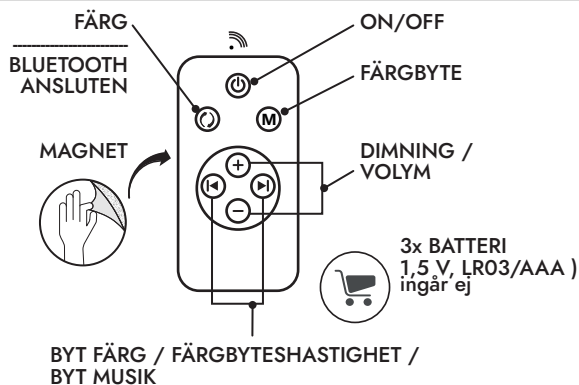
! Нажмите кнопку дважды, чтобы активировать режимы воспроизведения музыки по Bluetooth.
 При включенном душевом шланге нажмите и удерживайте кнопку в течение секунд.
 Если сопряжение прошло успешно, индикатор мигнет три раза.
 При включенном душевом шланге нажмите и удерживайте кнопку в течение секунд.
 Индикатор мигнет три раза – сопряжение отменено.

SE

ANVÄNDANDE

FÄRGVÄXLINGSLÄGEN – FÄRGVÄXLINGSLÄGEN

1. Röd – Sju färger ändras gradvis
2. Grön – Vita färger ändras gradvis
3. Blå – Rött, grönt och blått ändras gradvis
4. Vitt – Sju färger ändras abrupt
5. Gult – Rött, grönt och blått ändras abrupt
6. Cyan – Röda färger ändras gradvis och abrupt
7. Violet – Gröna färger ändras gradvis och abrupt
8. Blått – Färger ändras gradvis och abrupt



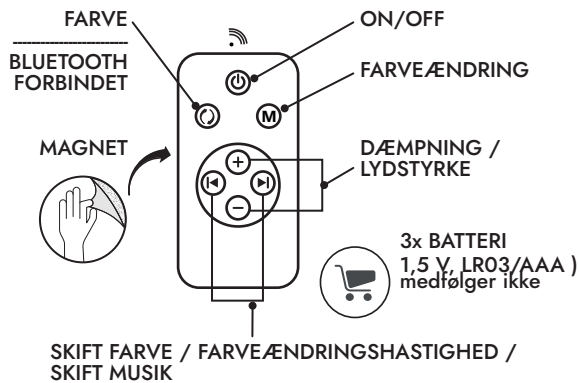
! Tryck på -knappen två gånger för att aktivera Bluetooth-musiklägen.
 Med duschmunstycket påslaget, tryck och håll inne -knappen i sekunder.
 Lampan blinkar tre gånger om parkopplingen lyckades.
 Med duschmunstycket påslaget, tryck och håll inne -knappen i sekunder.
 Lampan blinkar tre gånger – parkopplingen är inte längre ihopkopplad.

DK

BRUG

ENSFARVEDE TILSTANDE – FARVEÆNDRINGSTILSTANDE

1. Rød – Syv farver ændres gradvist
2. Grøn – Hvide farver ændres gradvist
3. Blå – Rød, grøn og blå ændres gradvist
4. Hvid – Syv farver ændres pludseligt
5. Gul – Rød, grøn og blå ændres pludseligt
6. Cyan – Røde farver ændres gradvist og pludseligt
7. Violet – Grønne farver ændres gradvist og pludseligt
8. Blå – Farver ændres gradvist og pludseligt



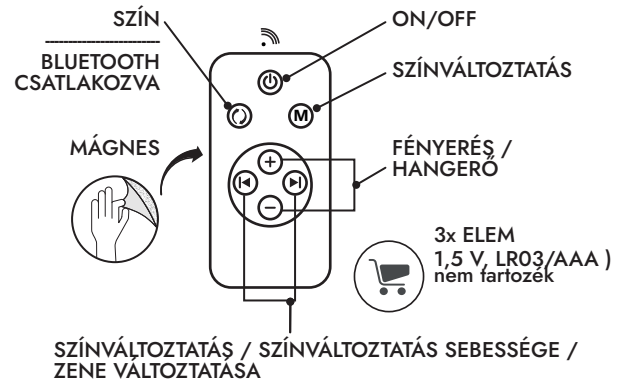
! Tryk to gange på -knappen for at aktivere Bluetooth-musiktilstande.
 Med brusehovedet tændt, skal du trykke på -knappen og holde den nede i sekunder.
 Lyset blinker tre gange, hvis parringen er vellykket.
 Med brusehovedet tændt, skal du trykke på -knappen og holde den nede i sekunder.
 Lyset blinker tre gange – parringen er ikke længere parret.

HU

HASZNÁLAT

EGYSZÍNŰ MÓDOK – SZÍNVÁLTOZTATÁSI MÓDOK

1. Piros – Hét szín fokozatosan változik
2. Zöld – A fehér színek fokozatosan változnak
3. Kék – A piros, zöld és kék fokozatosan változik
4. Fehér – Hét szín hirtelen változik
5. Sárga – A piros, zöld és kék hirtelen változik
6. Cián – A piros színek fokozatosan és hirtelen változnak
7. Ibolya – A zöld színek fokozatosan és hirtelen változnak
8. Kék – A színek fokozatosan és hirtelen változnak



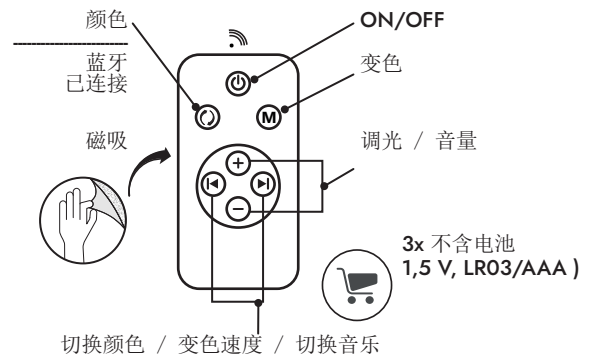
Nyomja meg kétszer a gombot a Bluetooth zenei módok aktiválásához.
Bekapcsolt zuhanyfej mellett nyomja meg és tartsa lenyomva a gombot másodpercig.
A lámpa háromszor felvillan, ha a párosítás sikeres volt.
Bekapcsolt zuhanyfej mellett nyomja meg és tartsa lenyomva a gombot másodpercig.
A lámpa háromszor felvillan – a párosítás megszűnt.

CN

用法

纯色模式 – 颜色变化模式

1. 红色 – 七种颜色逐渐变化
2. 绿色 – 白色逐渐变化
3. 蓝色 – 红色、绿色和蓝色逐渐变化
4. 白色 – 七种颜色突变
5. 黄色 – 红色、绿色和蓝色突变
6. 青色 – 红色逐渐变化，突变
7. 紫色 – 绿色逐渐变化，突变
8. 蓝色 – 颜色逐渐变化，突变



按两次 按钮激活蓝牙音乐模式。
打开淋浴喷头后，按住 按钮 秒。
如果配对成功，指示灯将闪烁三次。
打开淋浴喷头后，按住 按钮 秒。
指示灯将闪烁三次——配对失败。



NEXTREND - GmbH
Weierstraße 1
65439 Flörsheim a. M.
GERMANY
Fon: +49(0)6145-598830
Fax: +49(0)6145-5988339
E-Mail: contact@nextrend.de
<https://bernstein-badshop.de>

