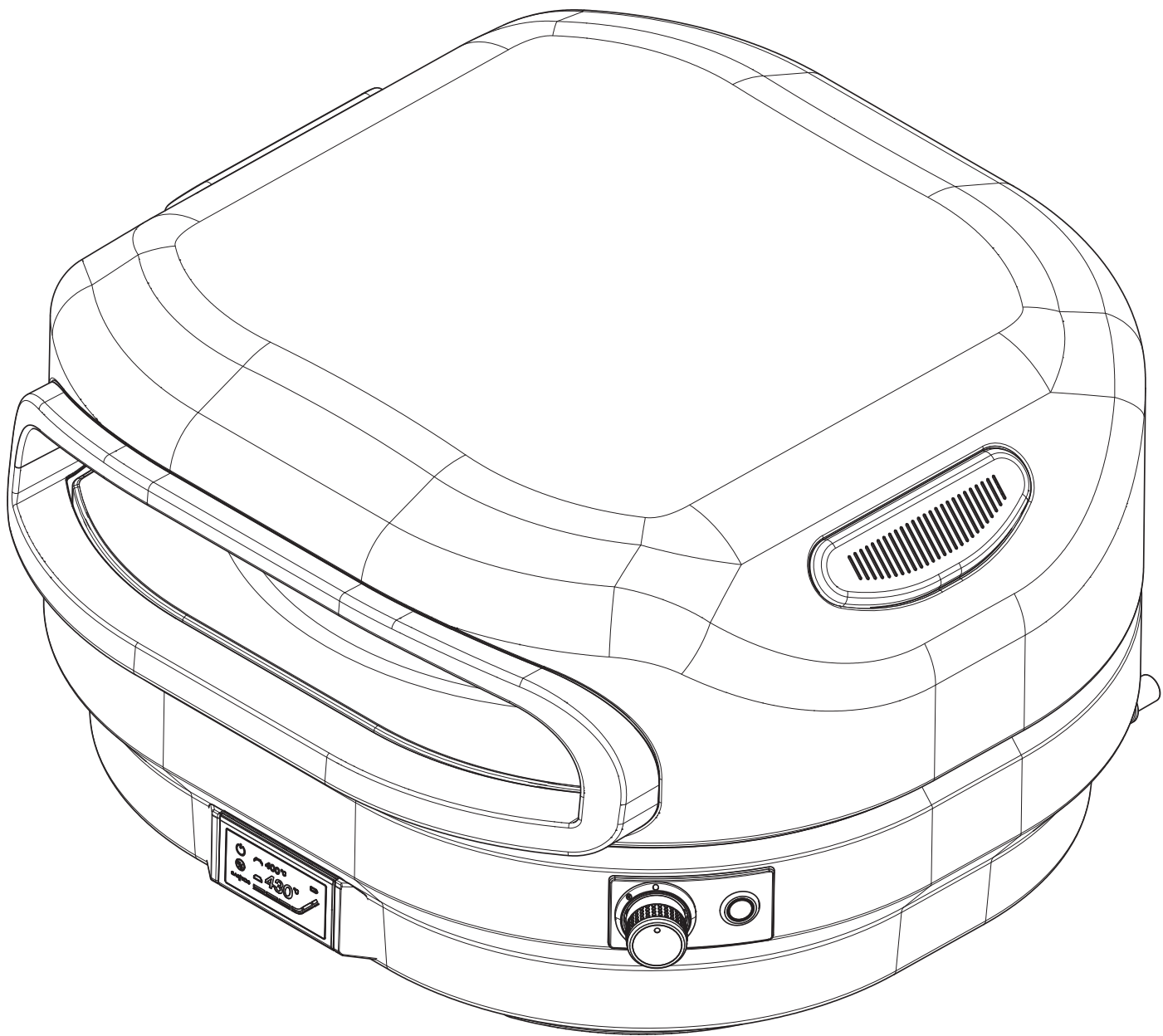


Bedienungs- und Montageanleitung

Santos O-160 PRO



SANTOS 

 1336

Bewahren Sie Diese Anweisungen für
spätere Referenz auf

Wo Teig auf Feuer trifft

-

Pizza auf Profiniveau mit dem O-160 PRO

Inhaltsverzeichnis

1	Allgemeines	4
1.1	Generelle Hinweise	4
1.2	Bestimmungsgemäßer Gebrauch	4
1.3	Abbildungen	4
1.4	Mitgeltende Unterlagen	4
1.5	Explosionsansicht	5
2	Sicherheit	7
2.1	Zeichenerklärung	7
2.2	Allgemeine Sicherheitshinweise	7
3	Inbetriebnahme und Montage	9
3.1	Lieferumfang	9
3.2	Vor der Inbetriebnahme	9
3.3	Gasflasche anschließen	9
3.4	Dichtheitsprüfung	11
3.5	Montage	11
4	Betrieb	14
4.1	Gerät zünden	14
4.2	Display	15
5	Technische Daten	16
5.1	Santos O-160 PRO	16
5.2	Anforderungen an Druckminderer	16
5.3	Anforderungen an Schlauchleitungen	17
5.4	Anforderungen an Gasflaschen	17
6	Reinigung und Wartung	18
6.1	Wartung	18
6.2	Reinigung	18
6.3	Pflegehinweise für den Pizzastein	19
6.4	Gasflasche austauschen	19
6.5	Lagerung	20
7	Maßnahmen bei Gasgeruch	21
8	Maßnahmen bei Brandbekämpfung	21
9	Problemlösung	21
10	Kundenservice	23
11	Konformitätserklärung	23
12	Entsorgung	23
12.1	Verpackungsmaterial	23
12.2	Altgerät und Zubehör	23

1 Allgemeines

1.1 Generelle Hinweise

Diese Bedienungsanleitung beschreibt die Inbetriebnahme und Handhabung des SANTOS O-160 PRO (im Folgenden „Gerät“ genannt). Sie enthält wichtige Informationen zur Inbetriebnahme und Handhabung. Lesen Sie die Bedienungsanleitung, insbesondere die Sicherheitshinweise, sorgfältig durch, bevor Sie das Gerät in Betrieb nehmen. Die Nichtbeachtung dieser Bedienungsanleitung kann zu schweren Verletzungen oder zu Schäden am Gerät führen. Für Schäden, die aufgrund der Nichtbeachtung dieser Bedienungsanleitung entstehen, übernimmt die Santos Grills GmbH keine Haftung. Bewahren Sie die Bedienungsanleitung für die weitere Nutzung auf. Wenn Sie das Gerät an Dritte weitergeben, geben Sie unbedingt diese Bedienungsanleitung mit. Die Bedienungsanleitung kann über den Kundendienst im PDF-Format angefordert werden. Im Zuge ständiger Produktverbesserung behalten wir uns technische und gestalterische Änderungen vor.

1.2 Bestimmungsgemäßer Gebrauch

Das Gerät ist ausschließlich zum Backen und für die Zubereitung von backbaren Speisen konzipiert. Das Gerät ist für den Privatgebrauch bestimmt oder für haushaltsähnliche Benutzung. Verwenden Sie das Gerät nur wie in dieser Bedienungsanleitung und Montageanleitung beschrieben. Jede andere Verwendung gilt als nicht bestimmungsgemäß und kann zu Sachschäden oder sogar zu Personenschäden führen. Das Gerät ist kein Kinderspielzeug. Die Santos Grills GmbH übernimmt keine Haftung für Schäden, die durch nicht bestimmungsgemäßen oder falschen Gebrauch entstanden sind.

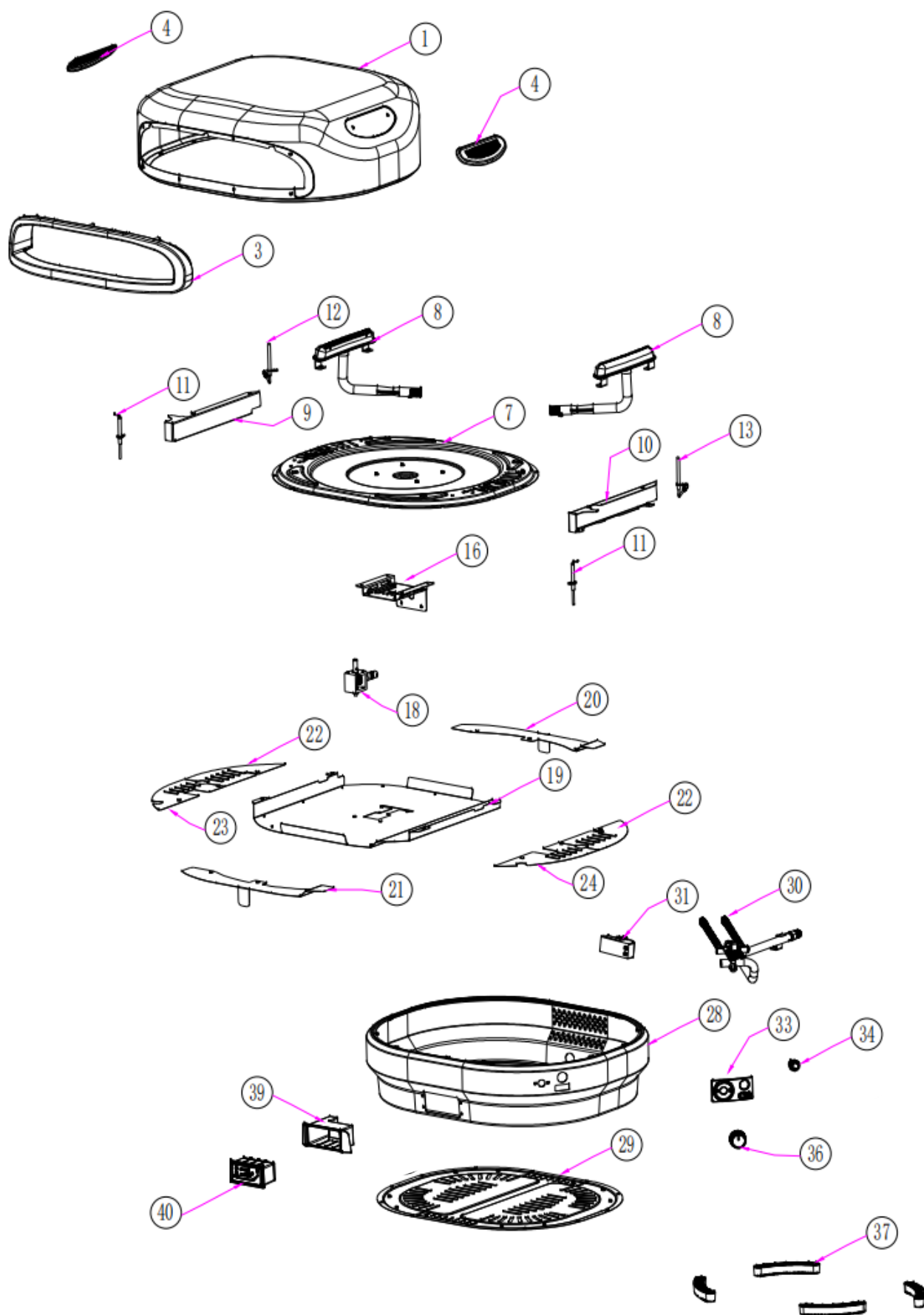
1.3 Abbildungen

Die Abbildungen sind beispielhaft. Die Bilder können abweichen

1.4 Mitgelieferte Unterlagen

Neben dieser Bedienungsanleitung gelten die Montageanleitung sowie weitere Bedienungsanleitungen für Zubehörteile.

1.5 Explosionszeichnung



Nummer	Bezeichnung	Artikelnummer
1	Gehäuse O-160PRO	391141
3	Aluminium-Frontöffnung O-160PRO	391158
4	Dekorplatte O-160PRO	391165
7	Bodenplatte für den Feuerraum O-160PRO	391172
8	Edelstahl-Brenner O-160PRO	391189
9	Flammenverteiler Links O-160PRO	391196
10	Flammenverteiler Rechts O-160PRO	391202
11	Zündeinheit O-160PRO	391219
12	Temperaturfühler Innenraum mit blauem Kabel O-160PRO	391486
13	Temperaturfühler Stein mit rotem Kabel O-160PRO	391493
16	Motor-Montageplatte O-160PRO	391271
18	Eckmodul-Baugruppe O-160PRO	391295
19	Isolierabdeckung 1 O-160PRO	391301
20	Isolierabdeckung 2 O-160PRO	391318
21	Isolierabdeckung 3 O-160PRO	391325
22	Isolierabdeckung 4 O-160PRO	391332
23	Isolierabdeckung 5 O-160PRO	391349
24	Isolierabdeckung 6 O-160PRO	391356
28	Unteres Gehäuse O-160PRO	391400
29	Bodenplatte Gehäuse O-160PRO	391417
30	Ventilbaugruppe (Ventil + Ventilrohr) O-160PRO	391424
31	Impulszündbox O-160PRO	391431
33	Knopfhalterung Brennerknopf O-160PRO	391448
34	Motorknopf O-160PRO	391455
36	Brennerknopf O-160PRO	391462
37	Füße O-160PRO	391479
39	Display-Aufnahme O-160PRO	391578
40	Display O-160PRO	391585

2 Sicherheit

2.1 Zeichenerklärung

Die Bedienungsanleitung enthält Sicherheitssymbole und Sicherheitshinweise, um auf mögliche Gefährdungen oder Sachschäden hinzuweisen.

Die folgende Signalwörter werden verwendet:



Dieses Signalsymbol/ -wort warnt vor Gefahren, die zu Schäden am Gerät führen oder Verletzungen nach sich ziehen können.



Dieses Signalsymbol/ -wort warnt vor möglichen Sachschäden und gibt Ihnen nützliche Zusatzinformationen zur Inbetriebnahme und Handhabung.

2.2 Allgemeine Sicherheitshinweise

Grundvoraussetzung für den sicherheitsgerechten Umgang und den störungsfreien Betrieb des Gerätes ist die Kenntnis der grundlegenden Sicherheitshinweise. Diese Betriebsanleitung enthält alle wichtigen Hinweise, um das Gerät sicher zu betreiben.



Achtung! Brand- und Explosionsgefahr!

- Nur im Freien verwenden!
- **ACHTUNG:** Zugängliche Teile können sehr heiß sein. Kinder fernhalten.
- Das Gerät muss während des Betriebs von brennbaren Materialien ferngehalten werden.
- Lassen Sie das Gerät während des Betriebs nie unbeaufsichtigt.
- Das Gerät während des Betriebs nicht bewegen.
- Das Gerät darf nicht in Wohnmobilen oder Booten betrieben werden.
- Nach Gebrauch die Gaszufuhr an der Gasflasche schließen.
- Überprüfen Sie die Gasanschlüsse regelmäßig auf Undichtigkeiten.
- Betreiben Sie niemals ein defektes Gerät oder ein Gerät mit defekten Gasschläuchen, undichten Anschlussstellen oder einem defekten Druckminderer.
- Tauschen Sie Druckminderer und Schlauchleitungen entsprechend den Angaben des Herstellers oder den geltenden nationalen Bestimmungen aus.
- Unterbrechen Sie sofort die Gaszufuhr am Ventil der Gasflasche, wenn Sie Unregelmäßigkeiten bei der Gasverbrennung, auffällige Geräusche, Gasaustritt oder starken Gasgeruch feststellen und kontaktieren Sie den Kundenservice.
- Wenn Sie das Gerät nicht benutzen, es reinigen oder wenn eine Störung auftritt, schalten Sie das Gerät immer aus und schließen Sie das Ventil der Gasflasche.
- Verwenden Sie das Gerät nicht in einer Senke, da sich dort austretendes Gas sammeln kann.
- Betreiben Sie das Gerät nicht im Regen oder bei starkem Wind.

- Stellen Sie das Gerät immer auf festem und ebenem Grund auf.
- Das Gerät darf nicht fest eingebaut oder eingehaust werden.
- Stellen Sie das Gerät auf einer ebenen, stabilen und feuerfesten Fläche auf.
- Keine anderen Brennstoffe außer Flüssiggas verwenden.
- Das Gerät niemals verwenden, wenn sich Fremdkörper im Brennraum befinden.
- Halten Sie stets zu allen Seiten des Geräts einen Mindestabstand von 1,5m zu allen brennbaren Materialien ein.
- Unsachgemäße Montage des Grills kann gefährlich sein. Halten Sie sich genau an die Montageanleitung.
- Keine Veränderungen am Gerät vornehmen! Bauteile, die vom Hersteller versiegelt wurden, nicht manipulieren. Ausschließlich mitgelieferte Bauteile verwenden.

Gefahren für Kinder und Personen mit verringerten physischen, sensorischen oder mentalen Fähigkeiten (beispielsweise teilweise Behinderte, ältere Personen mit Einschränkung ihrer physischen und mentalen Fähigkeiten) oder Mangel an Erfahrung und Wissen (beispielsweise ältere Kinder).

- Dieses Gerät darf nicht von Personen (einschließlich Kindern) mit verringerten physischen, sensorischen oder mentalen Fähigkeiten oder Mangel an Erfahrung und Wissen benutzt werden, außer wenn sie beaufsichtigt oder bezüglich des sicheren Gebrauchs des Gerätes unterwiesen wurden und die daraus resultierenden Gefahren verstehen.
- Bei Nichtbenutzung das Gerät unzugänglich aufbewahren.
- Kinder dürfen nicht mit dem Gerät spielen.
- Halten Sie Kinder vom Gerät fern.

Achtung! Brand- und Explosionsgefahr bei Transport der Gasflasche

- Transportiere die Gasflasche möglichst nicht in Fahrzeugen, deren Laderaum nicht von der Fahrerkabine getrennt ist. Der Fahrer muss die möglichen Gefahren der Ladung kennen und er muss wissen, was bei einem Unfall oder Notfall zu tun ist.
- Transportiere die Gasflasche stehend und so, dass sie gegen Umfallen und Verrutschen gesichert ist.
- Achte darauf, dass das Ventil der Gasflasche geschlossen und dicht ist.

Gefahr von Verletzungen bei Handling und Transport!

- Tragen Sie Schutzhandschuhe.
- Gehen Sie vorsichtig mit allen Teilen um, um Schnittverletzungen zu vermeiden.
- Transportieren Sie das Gerät vorsichtig, wenn möglich zwei Personen.

Gefahr vor Verbrennungen durch heiße Oberflächen und entzündliche Fettreste!

- Das Gerät wird im Betrieb sehr heiß. Fassen Sie alle Teile des Geräts nur mit hitzebeständigen Handschuhen an.
- Tragen Sie zu Ihrer Sicherheit angemessene und nichtsynthetische Bekleidung.
- Fett ist brennbar. Um Fettbrand vorzubeugen, reinigen Sie das Gerät regelmäßig.
- Stecken Sie den Kopf niemals in die Öffnung des Geräts.
- Verwenden Sie das Gerät nicht zum Garen von fetthaltigem Fleisch oder anderen Produkten, die die Flammenbildung verstärken.

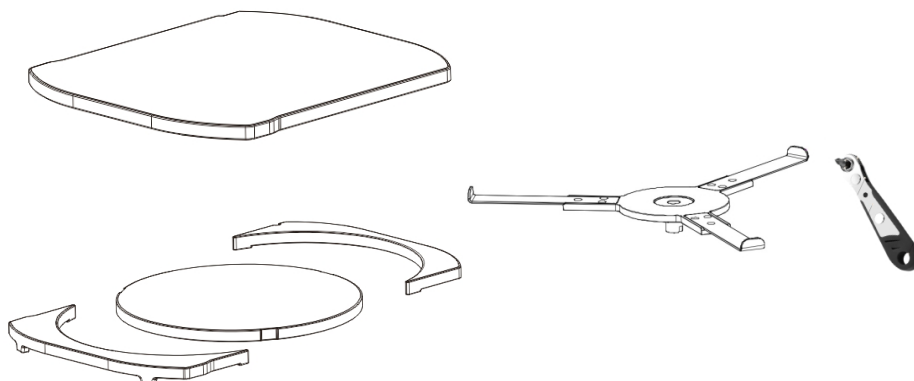
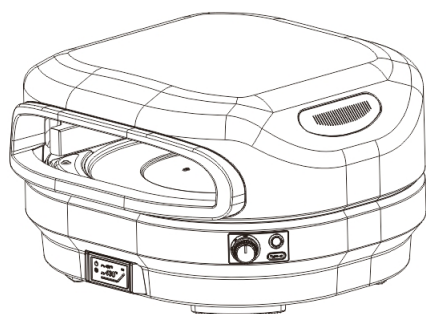
Gefahr durch Verwendung ungeeigneter Gefäße!

- Verwenden Sie ausschließlich zum Backen geeignete Gefäße und Behälter entsprechend den Vorgaben des Herstellers, keine normalen Glas-, Glaskeramik- oder Steingutgefäße.
- Verwenden Sie keine verschlossenen Gefäße und Behälter, da diese durch Druckaufbau zerplatzen können.

3 Inbetriebnahme und Montage

3.1 Lieferumfang

1. Santos O-160 PRO
2. Pizzastein je nach Variante
3. Werkzeug und Aufnahme zur Montage des drehbaren Pizzasteins (nur bei Variante mit drehbarem Pizzastein)



3.2 Vor der Inbetriebnahme



1. Stellen Sie sicher, dass die Brenneröffnungen frei von Insekten und Spinnennetzen sind. Reinigen Sie die Brenneröffnungen ggf. wie im Kapitel 7.4 beschrieben.
2. Drehen Sie den Gasregler in die Brennerstellung „OFF“.

3.3 Gasflasche anschließen

ACHTUNG: Schließen Sie neue oder nicht vollständig entleerte Gasflaschen niemals an, wenn sich Zündquellen in unmittelbarer Umgebung befinden. Nicht rauchen.



Achtung! Brand- und Explosionsgefahr durch austretendes Gas!

- Achtung! Flüssiggas ist leicht entzündlich und hoch explosiv. Achten Sie darauf, dass das Flüssiggas nicht unkontrolliert ausströmt.
- Verwenden Sie niemals eine beschädigte, verbeulte oder rostige Gasflaschen.
- Das Gerät darf nur mit einem für die entsprechende Gerätekategorie zugelassenen Druckminderer und einem zugelassenen Gasschlauch benutzt werden. Schließen Sie niemals eine ungeregelte Gasflasche an das Gerät an. Verwenden Sie ausschließlich zertifizierte Druckminderer und Schläuche, die nicht länger als 1,5 m lang sind.
- Der Gasschlauch muss ggf. ausgetauscht werden, wenn entsprechende nationale Anforderungen bestehen.
- Kontrollieren Sie Druckminderer und Schläuche vor jedem Gebrauch des Geräts. Sollten Sie eine übermäßige Abnutzung oder Risse bzw. Einschnitte im Schlauch feststellen, müssen Sie diesen vor dem Gebrauch des Geräts auswechseln.
- Stellen Sie vor dem Aufdrehen der Gasflasche stets sicher, dass alle Gasregler des Geräts in der Brennerstellung „OFF“ stehen.

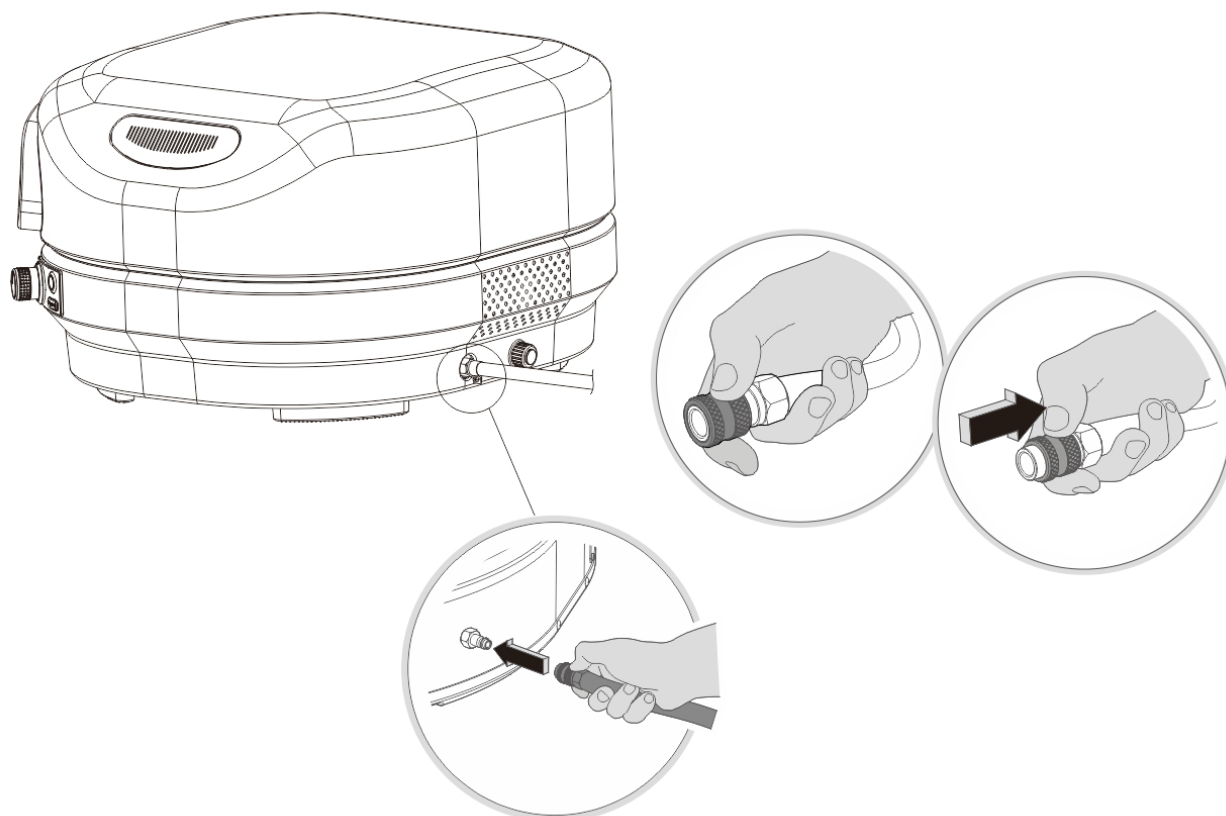
- Stellen Sie sicher, dass das Flaschenventil der Gasflasche nicht aufgedreht ist.
- Schließen Sie bei Gasaustritt oder starkem Gasgeruch unverzüglich die Gaszufuhr am Ventil der Gasflasche und stellen Sie die Ursache des Gasaustritts fest.
- Kontrollieren Sie Druckminderer und Schläuche vor jedem Gebrauch des Geräts. Sollten Sie eine übermäßige Abnutzung oder Risse bzw. Einschnitte an einem Schlauch feststellen, müssen Sie diesen vor dem Gebrauch des Geräts auswechseln.
- Schließen Sie bei Gasaustritt oder starkem Gasgeruch unverzüglich die Gaszufuhr am Ventil der Gasflasche und stellen Sie die Ursache des Gasaustritts fest.
- Die Gasflasche muss stets in vertikaler Position stehen.
- Der Mindestabstand zwischen dem Gerät und der Gasflasche beträgt 1m.
- Führen Sie vor jeder Benutzung eine komplette Gasdichtheitsprüfung durch. Prüfen Sie die Dichtheit niemals bei offener Flamme und rauchen Sie während der Dichtheitsprüfung nicht.
- Halten Sie stets einen geeigneten Feuerlöscher bereit.
- Die Gasflasche nicht fallen lassen. Halten Sie die Gasflasche während des Betriebes immer in aufrechter/vertikaler Position. Wenn das Gerät nicht in Gebrauch ist, muss die Gasversorgung am Gasbehälter geschlossen bzw. aus sein.

Achtung! Brand- und Explosionsgefahr durch Beschädigung des Gasschlauchs

Stellen Sie folgendes, bei Verlegung des Gasschlauchs, sicher:

- Der Gasschlauch darf nicht mit heißen Oberflächen in Berührung kommen.
- Der Gasschlauch darf nicht entlang scharfer Kanten und Ecken verlaufen.
- Es dürfen keine heißen Fette auf den Gasschlauch tropfen.
- Der Gasschlauch darf über die gesamte Länge nicht verdreht sein.

Gasflasche anschließen



HINWEIS!

An das Gerät können nur Schläuche mit einer Schnellverschlusskupplung angeschlossen werden.

3.4 Dichtheitsprüfung



HINWEIS!

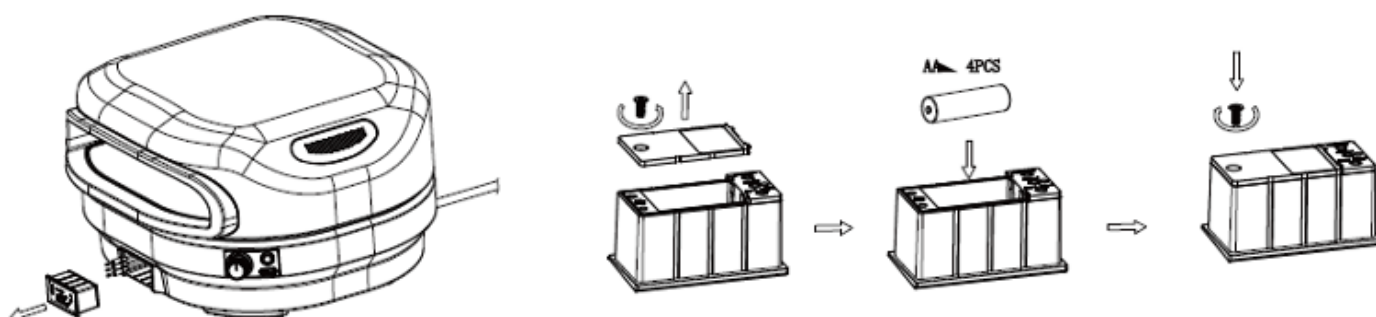
Zur Prüfung muss das Gerät komplett montiert und die Gasflasche voll sein.

1. Bereiten Sie eine aus einem Teil Spülmittel und einem Teil Wasser bestehende Seifenlauge vor und füllen Sie diese in eine Sprühflasche.
TIPP: Alternativ können Sie auch Lecksuchspray verwenden
2. Legen Sie eine Bürste oder einen Lappen bereit, um die Armaturen abzuwaschen.
3. Drehen Sie den Gasregler in die Brennerstellung „OFF“.
4. Drehen Sie das Ventil der Flüssiggas-Flasche auf. Drehen Sie das Ventil langsam auf, um Lufteinschlüsse in Gasschlauch und Druckminderer zu vermeiden.
5. Sprühen Sie alle Anschlüsse der Flüssiggas-Flasche bis hin zum Anschluss an das Rohr, das zu den Brennern führt, mit Seifenlauge ein. An undichten Stellen bilden sich Seifenblasen.
6. Drehen Sie das Ventil der Flüssiggas-Flasche zu.
7. Ziehen Sie undichte Armaturen fest.
8. Führen Sie die Überprüfung erneut durch, bis sich keine Blasen mehr bilden.
ACHTUNG: Sollten Sie Gasaustritte selbst nicht unterbinden können, verwenden Sie das Gerät nicht und wenden Sie sich an den Kundendienst.

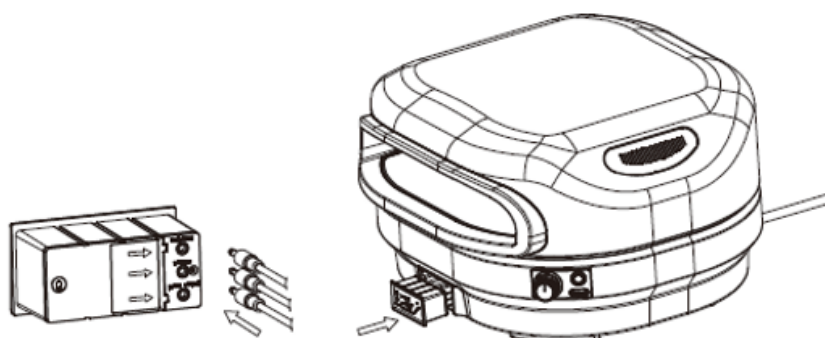
3.5 Montage

Vergewissern Sie sich vor dem Zusammenbau, dass alle Teile vorhanden sind. Wenn ein Teil fehlt oder beschädigt ist, versuchen Sie nicht, das Gerät zusammenzubauen. Wenden Sie sich an den Kundendienst, um Ersatzteile zu erhalten

3.5.1 Batterie für das Display einlegen

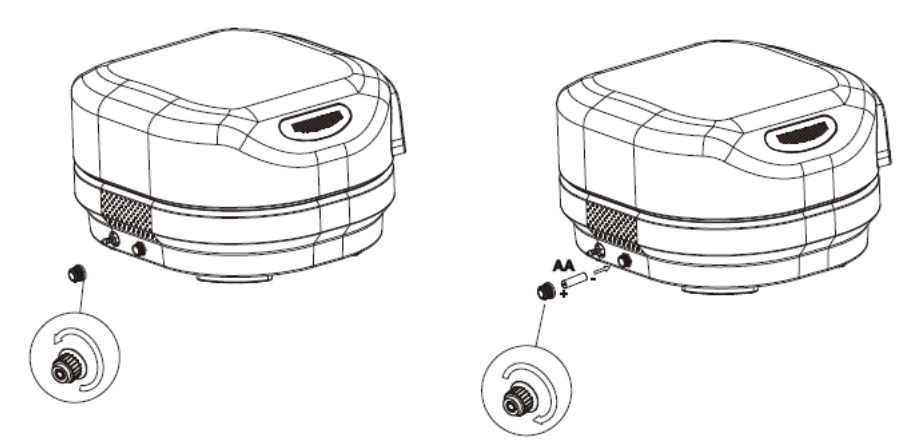


3.5.2 Display anschließen



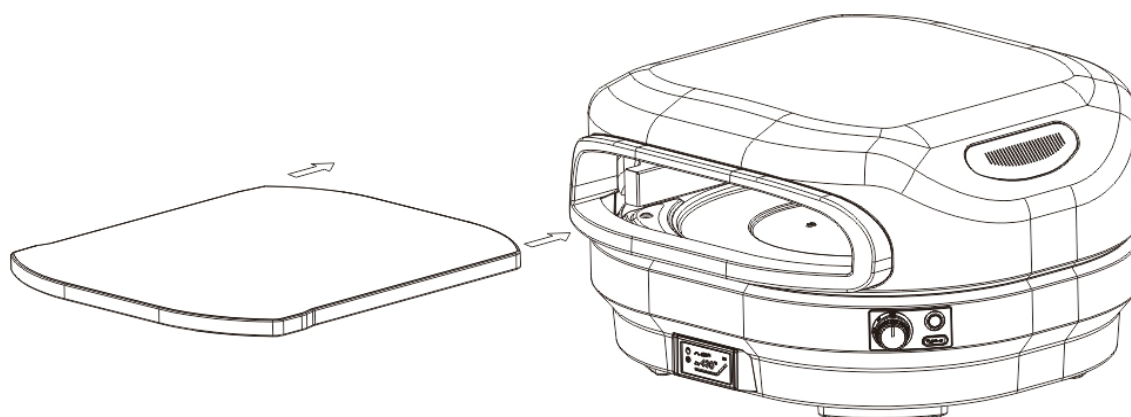
Die Stecker sind farblich gekennzeichnet und müssen entsprechend dieser Kennzeichnung in das Display eingesteckt werden.

3.5.3 Batterie für die Zündung anschließen

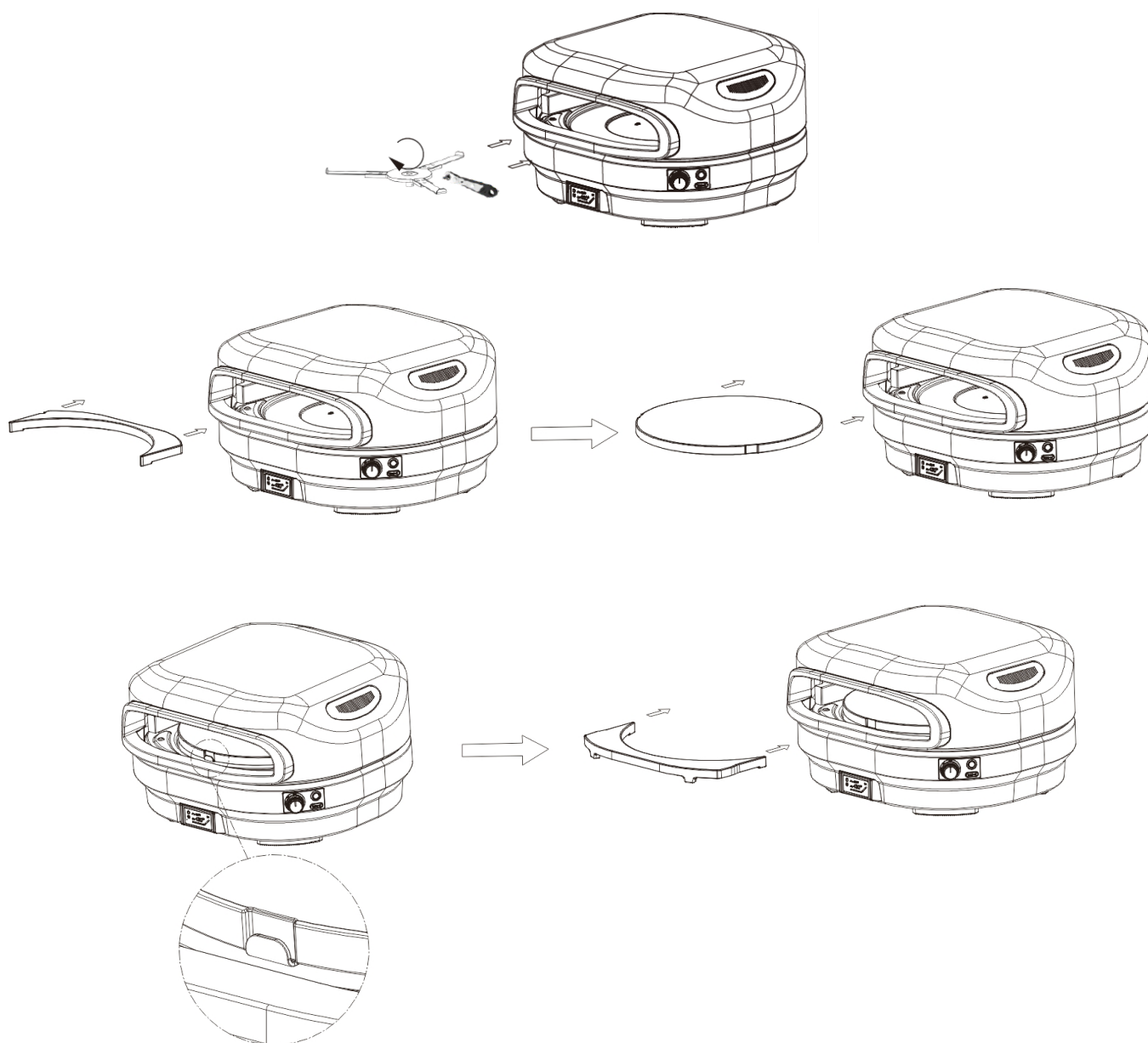


3.5.4 Pizzastein einlegen

Variante ohne drehbarem Pizzastein:



Variante mit drehbarem Pizzastein:



4 Betrieb

4.1 Gerät zünden

Stellen Sie vor dem Zünden der Brenner sicher, dass die Dichtheitsprüfung erfolgt ist und das Gerät richtig platziert ist. Stellen Sie sicher, dass jegliches Verpackungsmaterial entfernt ist.



Explosionsgefahr bei geschlossener Tür!

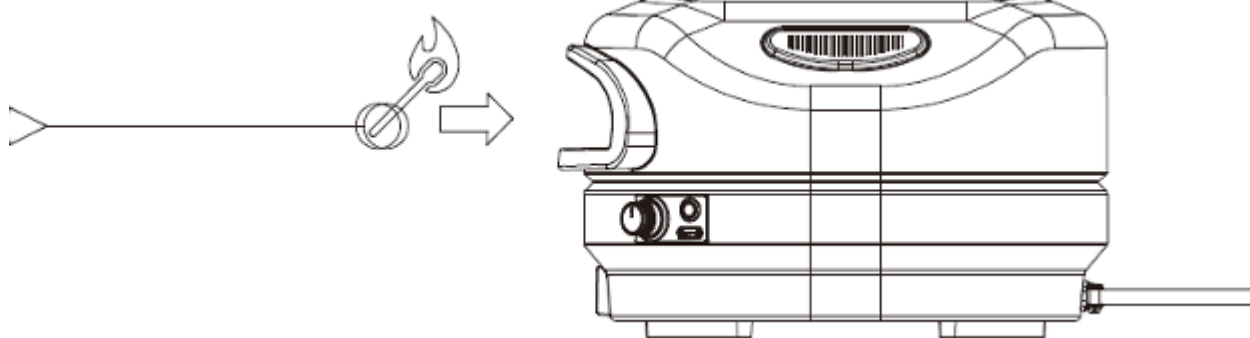
Die Frontöffnung darf beim Zündvorgang nicht durch optionales Zubehör wie eine Pizzaofentür verschlossen sein!

4.1.1 Zünden der Brenner

1. Vergewissern Sie sich, dass der Brennerregler auf „**OFF**“ steht, und drehen Sie dann das Flüssigpropan-Flaschenventil durch langsames Drehen gegen den Uhrzeigersinn auf.
2. Drücken und drehen Sie den Brennerregler langsam gegen den Uhrzeigersinn, bis Sie ein Klicken hören und der Brenner zündet.
3. Falls der Brenner nicht zündet, drehen Sie den Brennerregler auf „**OFF**“. Nach 5 Minuten Wartezeit den Zündvorgang wiederholen.

4.1.2 Zünden mit einem Sicherheitsstreichholz

1. Falls der Brenner nach mehreren Versuchen mit dem Brennerregler nicht zündet, kann er mit einem speziellen Sicherheitsstreichholz angezündet werden.
2. Falls Sie bereits versucht haben, den Brenner mit dem Regler zu zünden, warten Sie 5 Minuten, bis sich das Gas verflüchtigt hat.
3. Stecken Sie ein Sicherheitsstreichholz in den Streichholzhalter, zünden Sie das Streichholz an und stecken Sie es durch die Ofenöffnung in den Brenner.
4. Drücken und drehen Sie den Brennerregler langsam auf, der Brenner sollte sofort zünden.
5. Falls der Brenner nicht innerhalb von Sekunden zündet, drehen Sie den Brennerregler auf „**OFF**“, warten Sie 5 Minuten und versuchen Sie es erneut.



4.1.3 Gerät vor Erstbenutzung ausbrennen

Um alle Gerüche und Fremdstoffe sowie durch die Benutzung entstehende Ablagerungen zu eliminieren, muss das Gerät vor dem erstmaligen Gebrauch und nach jeder Benutzung „ausgebrannt“ werden.

1. Zünden Sie den Brenner.
2. Drehen Sie die Gasregler der Hauptbrenner in die höchste Brennerstellung.
3. Lassen Sie das Gerät 15 Minuten ausbrennen.
4. Drehen Sie nach dem „Ausbrennen“ den Gasregler in die Brennerstellung „**OFF**“.

4.2 Display

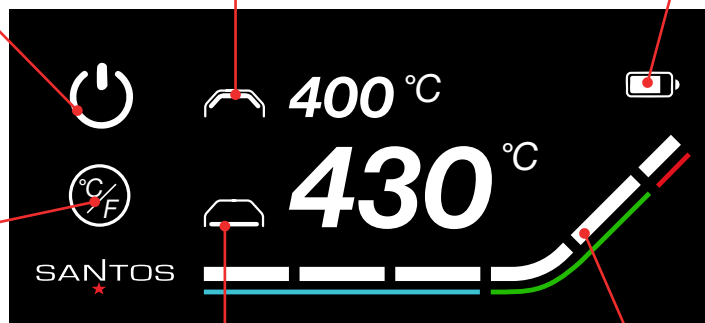
Ein-/Aus-Schalter

Zum Einschalten klicken
Zum Ausschalten klicken

zwischen Celsius
und Fahrenheit
umschalten

Anzeige für die
Umgebungstemperatur im Ofen

Batterieanzeige



Anzeige für die Stein
Temperatur

Skala für die Steintemperatur

Diese Skala dient zur Anzeige der aktuellen Steintemperatur. Im blauen Bereich ist der Stein noch zu kalt, um eine Pizza zu backen. Der grüne Bereich ist ideal zum Backen von Pizza und im roten Bereich ist der Stein zu heiß.

5 Technische Daten

5.1 Santos O-160 PRO

Modellname	O-160 PRO
Gaskategorie	I3B/P(50)
Anschlussdruck/Gasdruck	50mbar
Gasart	Butan, Propan oder eine Mischung
Gesamtwärmebelastung	8,7 kW (G30: 633 g/h; G:31 627 g/h)
Injektorgröße	0,87 mm
Zündung	Piezo
Bestimmungsländer	AT, DE, CH, SK
Abmessungen (T x B x H)	599,5 x 545,5 x 343,5 mm
Gewicht (ohne Pizzastein)	16 kg
Motor	DC 3-36V, 1-10A Schutzklasse: III Schutzart: IPX0
Herstellungsland	China

5.2 Anforderungen an den Druckminderer

Erlaubte Druckminderer-Typen	Niederdruckregler EN61
Zertifizierung	DVGW/DIN EN-konform
Ausgangsdruck	50 mbar
Leistung	1,5 kg/h
Gasflaschenanschluss	IG 7/16-28 UNEF
Schlauchanschluss Druckminderer	G 1/4 LH-KN

5.3 Anforderungen an die Schlauchleitungen

Schlauchart	Mitteldruck-Schlauchleitung (PS10 bar)
Material	Kunststoff/ Gummi
Zertifizierung	DVGW/DIN EN-konform
Anschlüsse	G 1/4 LH-ÜM
Maximale Länge des Gasschlauches	1,5 m

5.4 Anforderungen an Gasflaschen

Flüssiggas-Art	Propan, Butan oder Propan/ Butan-Mischung
Größen	5, 8 oder 11kg
Höhe (5kg/ 8kg/ 11kg)	505/465/600 mm
Durchmesser (5kg/ 8kg/ 11kg)	229/300/300 mm

6 Reinigung und Wartung

6.1 Wartung



Achtung! Brand- und Explosionsgefahr!

- Reparaturen und Wartungen an der Gasanlage dürfen nur von dafür autorisiertem Fachpersonal durchgeführt werden. Nehmen Sie keine Veränderungen am Gasgrill und am Druckminderer vor.
- Tausche Druckminderer und Schlauch nach spätestens 5 Jahren aus, auch wenn keine äußerlichen Schäden erkennbar sind.
- Kontrollieren Sie mindestens einmal jährlich die Gasanlage, um möglichen Verschleiß oder Beschädigungen festzustellen. Sollte Ihnen bei dieser Routineinspektion Risse oder Beschädigungen an Brennerdüsen oder anderen relevanten Bauteilen der Gasanlage feststellen, sind diese unverzüglich zu tauschen.
- Achten Sie darauf, dass der Druckminderer für das verwendete Gas zugelassen und auf den korrekten Ausgangsdruck eingestellt ist.
- Wenn Sie den Gasschlauch austauschen, darf der neue Schlauch nicht länger als 1,5m sein und muss EN 16436 und den nationalen Vorschriften entsprechen.
- Wenn Sie den Druckminderer austauschen, muss der neue Druckminderer der EN 16129 und den nationalen Vorschriften entsprechen.

6.2 Reinigung



Achtung! Brand- und Explosionsgefahr!

- Reinige das Gerät nach jedem Gebrauch.
- Schalten Sie vor der Reinigung das Gerät aus, drehen Sie das Gasventil zu und entfernen Sie die Gasflasche.
- Lassen Sie das Gerät vor jeder Reinigung vollständig abkühlen.
- Verwenden Sie keine brennbaren Reinigungsmittel.
- Verwenden Sie keine aggressiven Reinigungsmittel, Bürsten mit Metall- oder Nylonborsten sowie keine scharfen oder metallischen Reinigungsgegenstände wie Messer, Metallschwämme und dergleichen. Diese können die Oberflächen beschädigen
- Reinigen Sie das Gerät und die Zubehörteile nicht in der Spülmaschine.
- Verwenden Sie zur Reinigung keinen Wasserschlauch oder Hochdruckreiniger.
- Gießen Sie niemals Wasser auf das Gerät, während es noch heiß ist.
- Fassen Sie heiße Teile niemals mit ungeschützten Händen an.
- Lassen Sie das Gerät vor dem nächsten Gebrauch vollständig trocknen.
- Lassen Sie die Teile und das Gerät mindestens 8 Stunden offen trocknen, bevor Sie sie längere Zeit lagern.



Die Außenhülle des Geräts kann mit der Zeit und durch den Gebrauch verblassen. Dies beeinträchtigt nicht die Leistung.

Lassen Sie ihr Gerät nach jeder Reinigung ausbrennen. Dies dient dazu Rückstände und Fett effektiv zu entfernen. Gehen Sie dazu vor, wie bereits in dieser Anleitung beschrieben. Entfernen Sie regelmäßig überschüssiges Fett vom Gerät mit einem weichen Kunststoff- oder Holzschaber. Die regelmäßige Reinigung der Außenhülle sollte mit warmem Wasser und einem Tuch ausgeführt werden. Benutzen Sie zum Trocknen ein Küchentuch oder ein Stück Stoff. ACHTUNG: Mikrofasertücher können Flächen aus Edelstahl zerkratzen. Um kraftvoller zu reinigen, benutzen Sie warmes Wasser und Spülmittel. Stellen Sie sicher, dass die Oberfläche gründlich klargespült ist, um Flecken und Spritzern vorzubeugen. Reiben Sie das Gerät immer mit einem weichem Tuch trocken, um Wasserflecken zu vermeiden. Alternativ können Sie einen guten Grillreiniger benutzen. Die Reinigung sollte ausschließlich mit SANTOS-Pflege- und Reinigungsprodukten erfolgen. Beschädigungen/Verfärbungen o.Ä., die durch Reinigung des Geräts mit einem anderen Reinigungsmittel entstehen, sind von der Haftung ausgenommen. Falls Sie einen Grillreiniger benutzen:

- **Testen Sie das Reinigungsmittel an einer versteckten Stelle auf Materialverträglichkeit**
- **Vergessen Sie nicht, nachzuspülen und abzutrocknen**

6.3 Pflegehinweise für den Pizzastein

- Den Stein nicht über offener Flamme verwenden.
- Verwenden Sie den Stein nicht, wenn er nass ist, da er sonst reißen könnte.
- Dem Stein keine extremen Temperaturschwankungen aussetzen. Keine gefrorenen Lebensmittel auf den heißen Stein legen.
- Der Stein ist zerbrechlich und kann bei Stoß oder Fall brechen.
- Der Stein ist während der Nutzung sehr heiß und bleibt danach noch lange heiß.
- Kühlen Sie den Stein nicht mit Wasser, wenn er heiß ist.
- Nach Reinigung mit Wasser, trocknen Sie den Stein vor Nutzung. Bspw. im Backofen bei 60 °C für 2 Stunden.

6.4 Gasflasche austauschen



Explosionsgefahr durch austretendes Gas.

- Achtung! Flüssiggas ist leicht entzündlich und hoch explosiv. Achten Sie darauf, dass das Flüssiggas nicht unkontrolliert ausströmt.
- Schließen Sie niemals eine unregelte Gasflasche an das Gerät an. Verwenden Sie ausschließlich zertifizierte Druckminderer und Schläuche, die nicht länger als 1,5 m lang sind.
- Schließen Sie neue oder nicht vollständig entleerte Gasflaschen niemals an, wenn sich Zündquellen in unmittelbarer Umgebung befinden.
- Der Gasschlauch darf nicht mit heißen Oberflächen in Berührung kommen.
- Der Gasschlauch darf nicht entlang scharfer Kanten und Ecken verlaufen
- Stellen Sie sicher, dass der Gasversorgungsschlauch nicht verdreht oder beschädigt ist.
- Nach Reinigung mit Wasser, trocknen Sie den Stein vor Nutzung. Bspw. im Backofen bei 60 °C für 2 Stunden.

1. Drehen Sie das Ventil der Flüssiggas-Flasche zu.
2. Lösen Sie die Überwurfmutter des Druckminderers vom Gasanschluss der Gasflasche.
3. Entfernen Sie die leere Gasflasche.
4. Warten Sie vor dem Anschließen der neuen Gasflasche mindestens 5 Minuten, um Lufteinschlüsse an Gasschlauch und Druckminderer zu vermeiden
5. Schrauben Sie die Überwurfmutter des Druckminderers an den Gasanschluss der Flüssiggas-Flasche. Ziehen Sie die Überwurfmutter handfest an.

HINWEIS: Bei zu fest angezogener Überwurfmutter kann die Dichtung zerstört werden: Verwenden Sie zum Anziehen der Überwurfmutter kein Werkzeug!

6.5 Lagerung



Explosionsgefahr durch falsche Lagerung!

- Die Gasflasche muss im Freien oder einem brandsicheren Raum in aufrechter Position und außerhalb der Reichweite von Kindern gelagert werden.
- Die Gasflasche darf niemals an Orten gelagert werden, an denen Temperaturen über 50 °C erreicht werden können.
- Halte die Gasflasche von oxidierenden Gasen und anderen brandfördernden Stoffen fern.
- Ausströmendes Flüssiggas ist schwerer als Luft und sinkt zu Boden. Bewahre die Gasflasche nicht im Haus, unter Erdgleiche oder an unbelüfteten Plätzen auf, an denen sich ausströmendes Gas sammeln könnte.
- Schütze die Gasflasche vor direkter Sonneneinstrahlung und anderen Wärmequellen.
- Lagere keine Reserve-/Zusatz- oder nicht angeschlossenen Gasflaschen unter oder in der Nähe des Gerätes.
- Trennen Sie die nach jedem Gebrauch die Gasflasche vom Gerät. Setze die Schutzkappe des Zylinders der Gasflasche wieder auf, nachdem Sie vom Gerät getrennt wurde.
- Die Aufbewahrungshinweise gelten auch für leere Gasflaschen. Diese enthalten noch immer eine Restmenge Flüssiggas.



Beschädigung von feuerfesten Bauteilen bei falscher Lagerung! Rostgefahr!

- Wenn Nässe in den Brennraum gelangt ist, den Brennraum erst vollständig trocknen lassen, bevor Sie das Gerät wieder in Betrieb nehmen.
- Entfernen Sie zur Aufbewahrung immer die Gasflasche und den Gasschlauch.

Nach Gebrauch Lagern

1. Decken Sie das Gerät mit einer geeigneten Abdeckhaube ab.
2. Bewahren Sie das Gerät an einem trockenen, vor Witterungseinflüssen geschütztem Ort auf.

Lagerung zur Überwinterung

Bewahren Sie Ihr Gerät in einem trockenen, geschlossenen Raum, geschützt vor direkter Sonneneinstrahlung auf. Das Gerät sollte keinen rauen Wetterbedingungen wie Schnee, starkem Regen und Wind ausgesetzt werden.

7 Maßnahmen bei Gasgeruch

- Schließe die Gaszufuhr, lösche alle offenen Flammen und öffne den Deckel.
- Wenn der Gasgeruch weiterhin vorhanden ist, halte Abstand von dem Gerät und informiere deinen Gasversorger oder die Feuerwehr.
- Führe einen Lecktest, wie in dieser Anleitung beschrieben, durch.

8 Maßnahmen zur Brandbekämpfung

- Bringe umstehende Personen in Sicherheit! Drehe, wenn möglich, das Ventil der Gasflasche zu. Kühle die Gasflasche mit Wasser. Achte dabei auf deine Sicherheit. Eine spontane, explosionsartige Wiederentzündung ist möglich.
- Entferne im Brandfall gefüllte Druckgasbehälter aus dem brandgefährdeten Bereich. Ist dies nicht möglich, bewahre die Druckgasbehälter durch das Besprühen mit Wasser o. ä. geeigneten Mitteln aus geschützter Stellung vor zu starker Erhitzung.
- Sollte ein Fettbrand ausbrechen, versuche die Brenner abzuschalten. Schließe den Deckel, bis das Feuer gelöscht ist.
- **ACHTUNG:** Versuche niemals, einen Öl- oder Fettbrand mit Wasser zu löschen. Benutze hierfür immer die dafür vorgesehenen Brandlöschmittel wie Fettbrand-Feuerlöscher und/oder Branddecke. Informiere dich hierfür separat bei einem Fachhändler.
- Halte Abstand vom Brandherd und informiere unverzüglich die Feuerwehr.

9 Problemlösung



Explosionsgefahr durch austretendes Gas! Gefahr vor Verbrennung durch heiße Oberflächen!

- Drehen Sie die Gaszufuhr am Ventil der Gasflasche ab, bevor Sie mit der Fehlerbehebung beginnen.
- Lassen Sie das Gerät ausreichend abkühlen, bevor Sie mit der Behebung von Fehlern beginnen.

Bevor Sie das Gerät an den Kundendienst einschicken, überprüfen Sie anhand der folgenden Tabelle, ob Sie den Fehler selbst beseitigen können.

Fehlerbeschreibung	Mögliche Ursache	Problembesehung
<p>Brenner zündet nicht.</p>	Gasflasche ist leer.	Neue Gasflasche anschließen.
	Ventil der Gasflasche ist geschlossen.	Ventil öffnen.
	Gasregler sind geschlossen .	Gasregler öffnen.
	Überwurfmutter und Druckminderer nicht vollständig verbunden.	Drehen Sie die Überwurfmutter etwa eine halbe bis dreiviertel Umdrehung weiter bis zum festen Anschlag. Nur von Hand anziehen – kein Werkzeug verwenden.
	Fehlerhafter Aufbau.	Montageschritte überprüfen.
	Brenner ist verstopft, sitzt falsch.	Brenner auf Verschmutzung durch Insekten und Spinnennetze kontrollieren und ggf. reinigen.
<p>Feuer am Gasregler/gelbe Flamme am Brenner.</p>	Brenner ist verstopft oder defekt.	Brenner auf Verschmutzung durch Insekten und Spinnennetze kontrollieren und ggf. reinigen. Wenn das Problem weiter-hin besteht, die Brenner durch den Kundendienst überprüfen lassen.
	Druckabfall bei Zündung.	Gerät ausschalten und sicherstellen, dass das Gasflaschenventil vollständig geöffnet ist (falls zutreffend) und Pizzaofen erneut zünden.
<p>Flamme erlischt bei niedrigster Brennerstellung.</p>	Brenner ist verstopft oder defekt.	Brenner auf Verschmutzung durch Insekten und Spinnennetze kontrollieren und ggf. reinigen. Wenn das Problem weiter-hin besteht, die Brenner durch den Kundendienst überprüfen lassen.
<p>Gerät ist zu heiß.</p>	Gasregler ist zu hoch eingestellt.	Gasregler niedriger einstellen.
	Überschüssiges Fett verbrennt.	Gerät reinigen.
	Druckminderer defekt.	Druckminderer ersetzen .

Starke Rauchentwicklung.	Gerät ist zu heiß.	Gasregler herunterdrehen.
	Fett verbrennt im Backraum.	Das Gerät nicht zum Garen von stark fetthaltigen Produkten verwenden.
Vermehrter Gasgeruch beim Gebrauch.	Unbenutzte Gasregler am Gerät sind aufgedreht.	Unbenutzte Gasregler in die Brennerstellung „ OFF “ drehen.
	Schlauch der Flüssiggas-Flasche ist undicht oder nicht richtig angeschlossen.	Gaszufuhr am Ventil der Flüssiggas-Flasche schließen und Schlauchverbindung prüfen und ggf. austauschen

10 Kundenservice

Sollten Sie Probleme mit Ihrem Gerät haben, wenden Sie sich bitte an unseren Kundenservice. Ausführliche Informationen hierzu finden Sie unter: www.santosgrills.de/kundenservice/kontakt/

11 Konformitätserklärung



Mit diesem Symbol gekennzeichnete Produkte erfüllen alle anzuwendenden Gemeinschaftsvorschriften des Europäischen Wirtschaftsraums. Die EU-Konformitätserklärung kann bei der Santos Grills GmbH angefordert werden.

12 Entsorgung

12.1 Verpackungsmaterial

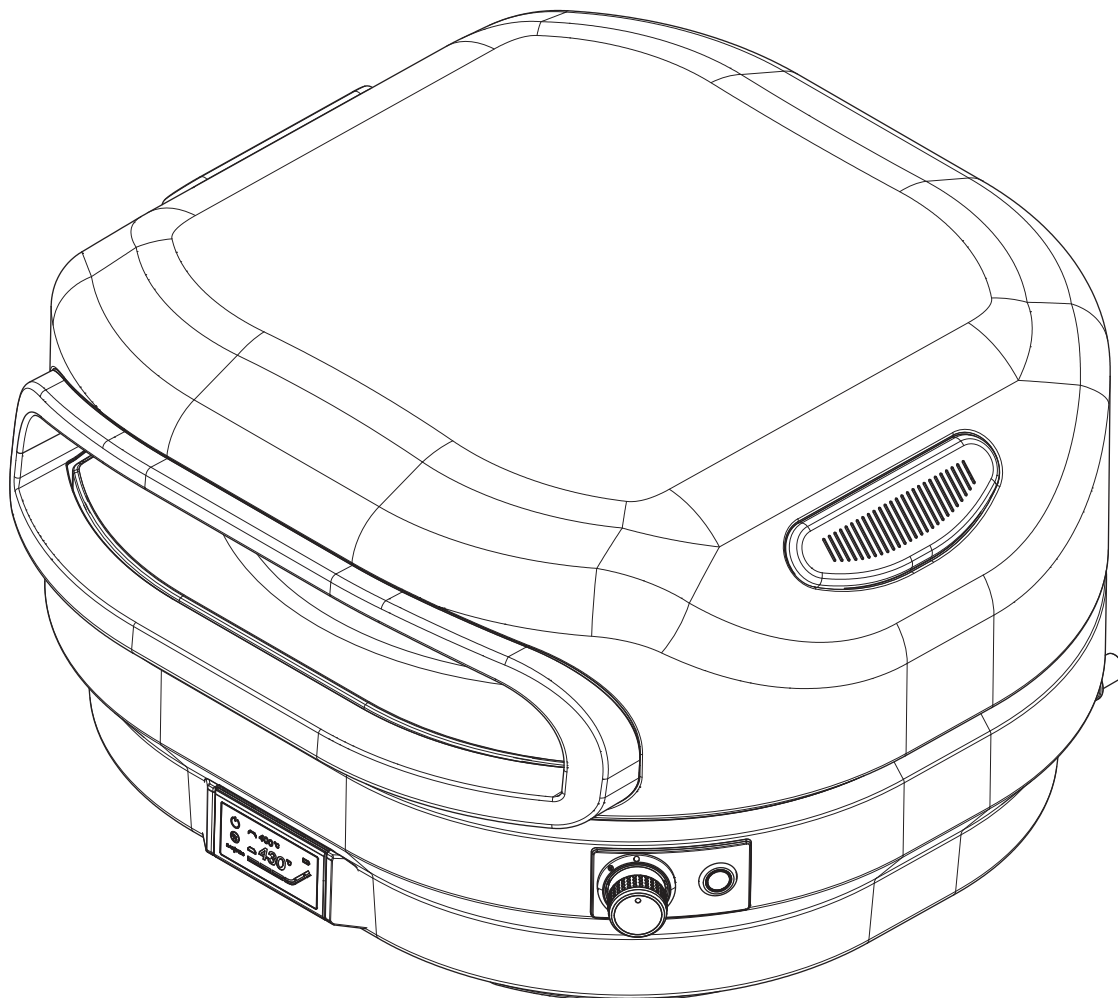
Gemäß Abfallentsorgungsgesetz entsorgen (Recycling-Materialien können in getrenntem und gereinigtem Zustand der Wiederverwertung zugeführt werden).

12.2 Altgerät und Zubehör

Gemäß Abfallentsorgungsgesetz entsorgen (Recycling-Materialien können in getrenntem und gereinigtem Zustand der Wiederverwertung zugeführt werden).



- Sollte das Gerät einmal nicht mehr benutzt werden können, so ist jeder Verbraucher gesetzlich verpflichtet, Altgeräte getrennt vom Hausmüll z. B. bei einer Sammelstelle seiner Gemeinde/seines Stadtteils abzugeben. Damit wird gewährleistet, dass Altgeräte fachgerecht verwertet und negative Auswirkungen auf die Umwelt vermieden werden.
- Leere Flüssiggas-Flaschen an den entsprechenden Rückgabestellen
- Wenden Sie sich für nähere Auskünfte an Ihr örtliches Entsorgungsunternehmen oder Ihre kommunale Verwaltung.



© Vertrieben durch: Santos Grills GmbH, Hafenstraße 1-3, DE-51063 Köln
Telefon: +49 221 630 722 20
E-Mail: shop@santosgrills.de
www.santosgrills.de

Hergestellt in China