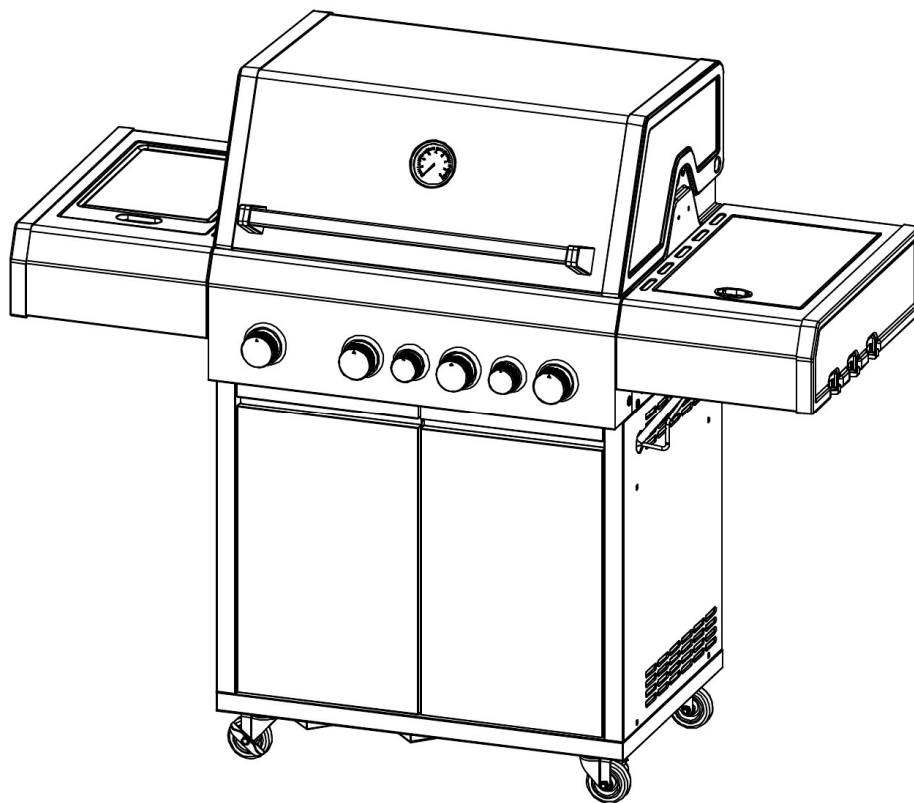


Cheffe

Grill wie du willst.



4-Brenner Gasgrill
mit Seitenbrenner und Heckbrenner
Cheffe 4G

Stand: 30.12.2025

Inhalt

- Technische Daten
- Sicherheitshinweise
- Lieferumfang und Teileübersicht
- Gasgrill aufbauen (Montage)
- Gasflasche anschließen und Lecktest durchführen
- Erste Inbetriebnahme (Einbrennen)
- Gasgrill betreiben (Zünden, Temperatur steuern)
- Reinigung und Pflege
- Regelmäßige Wartung
- Fehlerbehebung
- Aufbewahrung und Transport
- Kundenservice
- Entsorgung / Umweltschutz
- Impressum

Technische Daten

Merkmal	Wert
Maße (B/H/T)	148 x 123 x 61cm
Gewicht	79 kg
Gasart	Butan (G30), Propan (G31) oder LPG-Mischung
Gasdruck	50 mbar
Geräteklasse	I3B/P(50)
Gesamtwärmeleistung	22,0 kW
Hauptbrenner	4 x 3,5 kW (gesamt 14,0 kW)
Seitenbrenner	4,0 kW
Heckbrenner	4,0 kW
Gasverbrauch (gesamt)	1601 g/h (Angabe Hersteller)
Düsen (Injektoren)	Hauptbrenner 0,80 mm Seitenbrenner 0,85 mm Heckbrenner 0,85 mm
Zulässige Gasflasche	5–11 kg, max. Ø 30 cm, max. Höhe 60 cm (inkl. Regler)
Einsatzbereich	Nur im Freien und in gut belüfteten Bereichen

Technische Änderungen und Irrtümer vorbehalten.

Sicherheitshinweise

Bitte lies diese Anleitung vollständig, bevor du den Grill montierst oder benutzt. Bewahre die Anleitung für später auf.

SYMBOLERKLÄRUNG

 Dieses Symbol warnt vor Gefahren, die zu Schäden am Gerät führen oder Verletzungen nach sich ziehen können.

VERWENDUNGSZWECK

Der Gasgrill darf ausschließlich im Freien verwendet werden. Betreibe den Grill niemals in einem Gebäude, einer Garage oder einem anderen geschlossenen Bereich.



Allgemeine Gefahren

- Gefahr für Kinder und Personen mit eingeschränkter Fähigkeit, Geräte zu bedienen. Dieses Gerät ist nicht für die Benutzung durch Kinder und Personen mit eingeschränkter Fähigkeit, Geräte zu bedienen, vorgesehen. Es darf nur von Personen benutzt werden, die in der Lage sind, Geräte sicher zu bedienen.
- ACHTUNG: Zugängliche Teile können sehr heiß sein. Kinder fernhalten.
- Keine Veränderungen am Gerät vornehmen. Vom Hersteller versiegelte Teile dürfen nicht verändert werden. Jegliche Veränderungen am Gerät können zu Unfällen und dem Verlust des Gewährleistungsanspruchs führen.

GERÄT AUSPACKEN

Gefahr für Kinder. Lebensgefahr durch Ersticken/Verschlucken. Halte das Verpackungsmaterial von Kindern fern. Entsorge es sofort. Bewahre Kleinteile außerhalb deren Reichweite auf.

GASANLAGE ANSCHLIESSEN



Brand- und Explosionsgefahr

- Dieser Gasgrill darf nur mit einem Druckminderer betrieben werden. Der beiliegende Druckminderer ist für den Betrieb mit Flüssiggas werkseitig korrekt eingestellt.
- Der Gasschlauch muss ggf. ausgetauscht werden, wenn entsprechende nationale Anforderungen bestehen.
- Achte darauf, dass sich keine Zündquelle, offenes Feuer o. Ä. in der Nähe befindet, wenn du die Gasflasche austauschst.
- Lasse dich beim Kaufen oder Mieten der Gasflasche im Fachhandel beraten.
- Das Gerät muss wie in dieser Anleitung beschrieben angeschlossen werden. Achte darauf, dass der Gasschlauch nicht geknickt wird oder scheuert.
- Führe das in dieser Bedienungsanleitung beschriebene Lecktestverfahren (zu finden unter GASFLASCHE ANSCHLIESSEN) vor der Verwendung des Grills durch. Führe immer eine Dichtigkeitsprüfung durch.

ALLGEMEINE SICHERHEITSHINWEISE



Brand- und Explosionsgefahr

- Nur im Freien verwenden.
- Das Gerät während des Betriebs nicht bewegen.
- Das Gerät während des Betriebs von brennbaren Materialien fernhalten.
- Während des Wechsels der Gasflasche muss darauf geachtet werden, dass sich keine brennbaren Materialien sowie Kinder oder Haustiere in der Nähe befinden.
- Unsachgemäße Montage des Grills kann gefährlich sein. Halte dich genau an die Montageanleitung.
- Dieser Gasgrill ist nicht für die gewerbliche Nutzung vorgesehen.
- Verwende keine Holzkohle, Briketts oder Lavasteine im Gasgrill. Das Gerät darf nicht mit Kohle betrieben werden.
- Rauche niemals beim Umgang mit der Gasanlage. Stelle die Gasflasche nicht in der Nähe von offenem Feuer ab.
- Achte darauf, dass der Gasgrill windgeschützt steht.
- Halte den Grill von Feuchtigkeit, Spritzwasser etc. sowie elektrischen Kabeln fern.
- Halte mit dem Grill einen Mindestabstand von 3 m zu allen brennbaren Materialien und 7,5 m zu allen brennbaren Flüssigkeiten ein.
- Stelle den Gasgrill auf einer ebenen, stabilen und feuerfesten Fläche auf.
- Schütze die Gasflasche vor starker Sonneneinstrahlung.
- Prüfe den Schlauch und den Druckminderer vor jedem Betrieb auf Risse und Beschädigungen. Nimm den Gasgrill nicht in Betrieb, wenn Druckminderer, Schlauch, Reglereinheiten oder Gasflasche defekt oder undicht sind.
- Prüfe die Brenner vor jedem Betrieb auf Verschmutzungen und entferne diese, bevor du den Gasgrill in Betrieb nimmst.
- Entzünde die Gasflammen nicht mit einer offenen Flamme. Benutze zum Zünden die Zündung des jeweiligen Brenners.
- Sollten sich die Drehregler nicht einwandfrei nutzen lassen, kontaktiere den Kundendienst.
- Zum Schutz gegen versehentlich austretendes Gas sollte das Flaschenventil auf der Gasflasche nur dann geöffnet sein, wenn der Gasgrill in Betrieb ist. Drehe das Ventil der Gasflasche sofort wieder zu, wenn du den Gasgrill ausschaltest.

- Achte darauf, dass die Entlüftungsöffnungen des Gehäuses unter keinen Umständen verdeckt sind.
- Die Flächen des Gasgrills werden während des Betriebes sehr heiß. Warne umstehende Personen und halte Kinder und Haustiere vom Gasgrill fern.
- Beuge dich beim Zünden oder Betrieb niemals über den offenen Grill.
- Trage zu deiner Sicherheit angemessene Bekleidung: Keine lose Kleidung oder lose Ärmel. Trage ausreichend geschlossene Schuhe, lange Ärmel und eine lange Hose. Einige Synthetikgewebe sind hochentzündlich. Diese dürfen während des Grillens nicht getragen werden.
- Trage immer Schutzhandschuhe, sobald der Gasgrill in Betrieb ist und die Temperatur der heißen Bauteile die Umgebungstemperatur um 50°C übersteigt.
- Lasse den Gasgrill während des Betriebs nie unbeaufsichtigt.
- Drehe bei einer Störung oder bei Gasaustritt sofort das Ventil der Gasflasche zu.
- Vor jedem Standortwechsel muss der Grill ausgeschaltet, das Ventil der Gasflasche zuge dreht und die Gasflasche zum Schutz des Druckminderers und der Schlauchleitung vom Gasgrill abgeschraubt werden.
- Nach Gebrauch die Gaszufuhr an der Gasflasche schließen.
- Der Deckel muss beim Entzünden der Brenner immer geöffnet sein.
- Reinige den Grill, insbesondere die Fettauffangschale, regelmäßig, um Fettreste zu entfernen und einem Fettbrand vorzubeugen.

GASGRILL WARTEN



Brand- und Explosionsgefahr

- Reparaturen und Wartungen an der Gasanlage dürfen nur von dafür autorisiertem Fachpersonal durchgeführt werden. Nimm keine Veränderungen am Gasgrill und am Druckminderer vor.
- Tausche den Druckminderer und den Schlauch nach spätestens 10 Jahren, auch wenn keine äußerlichen Schäden erkennbar sind.
- Eine regelmäßige Routineinspektion der Gasanlage sollte mindestens einmal pro Jahr durchgeführt werden, um einen möglichen Verschleiß, eine Verschlechterung oder eine Beschädigung festzustellen, die ein Austauschen von Gas verursachen könnte.
- Achte darauf, dass der Druckminderer für das verwendete Gas zugelassen und auf den korrekten Ausgangsdruck (siehe TECHNISCHE DATEN) eingestellt ist.
- Ein neuer Schlauch darf nicht länger als 1,5 m sein. Jeder neue Druckregler und Schlauch muss EN 16129:2013, EN 16436-1 und den nationalen Vorschriften entsprechen.

MASSNAHMEN BEI GASGERUCH

- Schließe die Gaszufuhr, lösche alle offenen Flammen und öffne den Deckel.
- Führe einen Lecktest durch, wie in dieser Anleitung beschrieben.
- Wenn der Gasgeruch weiterhin vorhanden ist, halte Abstand von dem Gerät und informiere deinen Gasversorger oder die Feuerwehr.

MASSNAHMEN ZUR BRANDBEKÄMPFUNG

- Bringe umstehende Personen in Sicherheit! Drehe, wenn möglich, das Ventil der Gasflasche zu. Kühle die Gasflasche mit Wasser. Achte dabei auf deine Sicherheit. Eine spontane, explosionsartige Widerentzündung ist möglich.
- Im Brandfall sollten ggf. die Druckgasbehälter aus dem brandgefährdeten Bereich entfernt werden. Ist dies nicht möglich, sollen die Druckgasbehälter durch das Besprühen mit Wasser o. geeigneten Mitteln aus geschützter Stellung vor zu starker Erhitzung bewahrt werden.
- Sollte ein Fettbrand ausbrechen, versuche die Brenner auszuschalten, schließe den Deckel, bis das Feuer gelöscht ist.
- ACHTUNG: Versuche niemals, einen Öl- oder Fettbrand mit Wasser zu löschen. Benutze hierfür immer die dafür vorgesehenen Brandschutzmittel wie Fettbrand-Feuerlöscher und/oder Branddecke. Informiere dich hierfür separat bei einem Fachhändler.
- Halte Abstand vom Brandherd und informiere unverzüglich die Feuerwehr.

TRANSPORTHINWEISE



Brand- und Explosionsgefahr

- Transportiere die Gasflasche möglichst nicht in Fahrzeugen, deren Laderaum nicht von der Fahrerkabine getrennt ist. Der Fahrer muss die möglichen Gefahren der Ladung kennen und er muss wissen, was bei einem Unfall oder Notfall zu tun ist.
- Transportiere die Gasflasche stehend und so, dass sie gegen Umfallen und Verrutschen gesichert ist.
- Achte darauf, dass das Ventil der Gasflasche geschlossen und dicht ist.

AUFBEWAHRUNGSHINWEISE



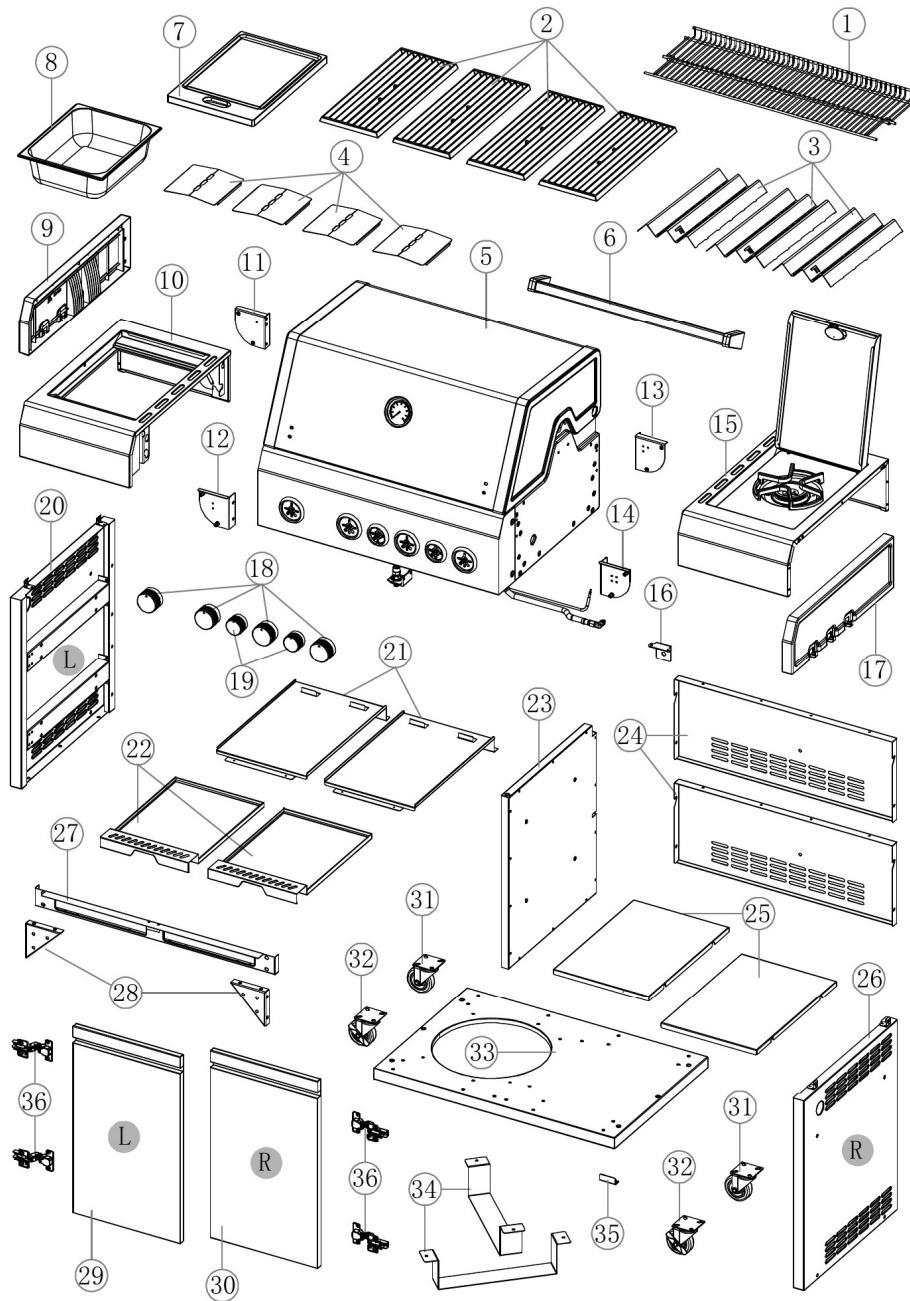
Brand- und Explosionsgefahr

- Bewahre die Gasflasche außerhalb der Reichweite von Kindern auf.
- Halte die Gasflasche von oxidierenden Gasen und anderen brandfördernden Stoffen fern.
- Ausströmendes Flüssiggas ist schwerer als Luft und sinkt zu Boden. Bewahre die Gasflasche nicht im Haus, unter Erdgleiche (z. B. im Keller, Tiefgarage etc.) oder an unbelüfteten Plätzen auf, an denen sich ausströmendes Gas sammeln könnte.
- Schütze die Gasflasche vor direkter Sonneneinstrahlung und anderen Wärmequellen. Lagere die Gasflasche bei weniger als 50 °C an einem gut gelüfteten, schattigen Ort und gegen Witterungseinflüsse geschützt.
- Lagere die Gasflasche stehend und gegen Umfallen gesichert.
- Lagere keine Reserve-/Zusatz- oder nicht angeschlossenen Gasflaschen unter oder in der Nähe des Gasgrills.
- Die Aufbewahrungshinweise gelten auch für leere Gasflaschen. Diese enthalten noch immer eine Restmenge Flüssiggas.
- Wenn das Gerät nicht in Betrieb ist, muss der Zylinder abgetrennt werden. Setze die Schutzkappe des Zylinders wieder auf, nachdem er vom Gerät getrennt wurde.
- Der Gaszylinder muss außerhalb des Grill-Unterschrankes gelagert werden.
- Die Lagerung des Gerätes in Innenräumen ist nur zulässig, wenn der Zylinder abgetrennt und aus dem Gerät entfernt wurde. Wenn das Gerät für eine bestimmte Zeit nicht benutzt wird, sollte es in seiner Originalverpackung und in einer trockenen, staubfreien Umgebung gelagert werden.

Lieferumfang und Teileübersicht

Prüfe den Lieferumfang nach dem Auspacken. Wenn Teile fehlen oder beschädigt sind, verwende den Grill nicht und wende dich an den Händler/Kundenservice.

Explosionszeichnung



Explosionszeichnung

Teilleiste

Ref.	Bezeichnung	Menge
1	Warmhalterost	1
2	Grillrost	4
3	Flammenabdeckung / Flammenverteiler	3
4	Hitzeschutzblech für Fettwanne	4
5	Grillgehäuse (Grillkammer) komplett	1
6	Griff für Haube (vormontiert je nach Version)	1
7	Schneidbrett / Abdeckbrett	1

8	GN-Container	1
9	Seitentisch links - Blende	1
10	Seitentisch links - Baugruppe	1
11	Seitentisch links - Halter hinten	1
12	Seitentisch links - Halter vorne	1
13	Seitentisch rechts - Halter hinten	1
14	Seitentisch rechts - Halter vorne	1
15	Seitentisch rechts mit Seitenbrenner	1
16	Düsenhalter / Brennerdüsen- Halterung	1
17	Seitentisch rechts - Blende	1
18	Drehknopf (groß) - Hauptbrenner	4
19	Drehknopf (klein) - Seiten- /Heckbrenner	2
20	Wagen-Seitenwand links	1
21	Führung / Halterung Fettwanne	2
22	Fettwanne / Tropfschale	2
23	Trennwand / Bodenplatte Staufach (Baugruppe)	1
24	Rückwand Wagen	2
25	Staufach / Einlegeboden	2
26	Wagen-Seitenwand rechts	1
27	Wagen-Fronttraverse	1
28	Verstärkungsblech Wagen	2
29	Tür links	1
30	Tür rechts	1
31	Lenkrolle ohne Bremse	2
32	Lenkrolle mit Bremse	2
33	Bodenplatte Wagen	1
34	Gasflaschenhalterung	2
35	Türanschlag / Sockelblende	1
36	Türscharnier	4

Schrauben

Ref.	Bezeichnung	Menge
A	Schraube M6x12	65
B	Achse/Bolzen M6 (Fixed Axis)	12
C	Schraube M4x10	16
D	Schraube M4x15	2
E	Schraube M4x6	2
F	Blehschraube ST4x8	8
G	Schraube M6x15	4
H	Blehschraube ST4x10	16

Gasgrill aufbauen (Montage)

Verletzungsgefahr: Trage bei der Montage Schutzhandschuhe.

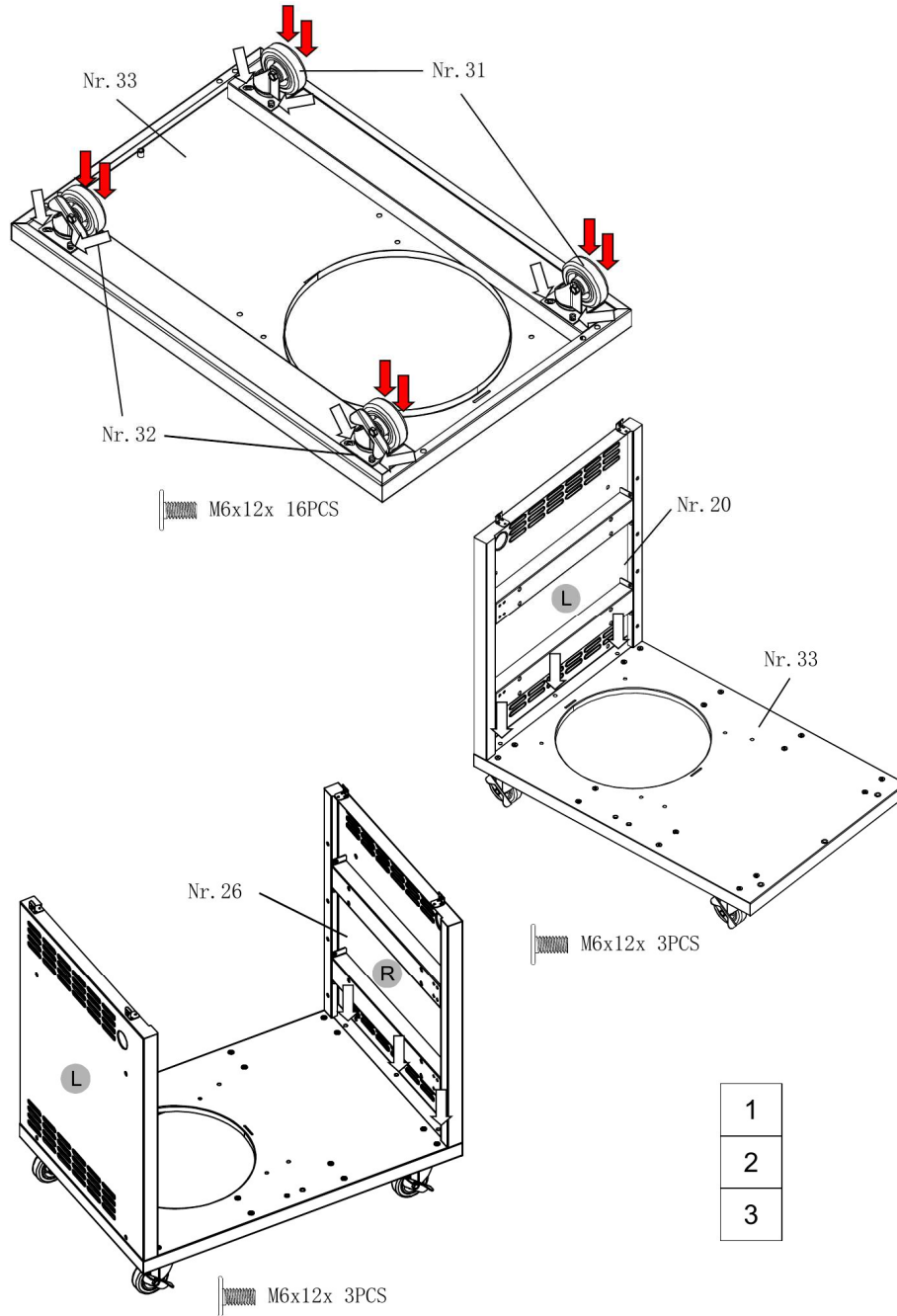
Wir empfehlen den Aufbau mit 2 Personen. Lege eine weiche Unterlage bereit, um Oberflächen zu schützen.

Entferne vor dem Aufbau alle Schutzfolien und Verpackungsmaterialien.

Schritt 1-3: Unterwagen: Rollen montieren und Seitenwände anbringen

- Montiere die 4 Lenkrollen an der Bodenplatte (zwei Rollen mit Bremse nach vorne).
- Ziehe die Schrauben zunächst nur handfest an und richte den Wagen aus, bevor du alles fest anziehst.

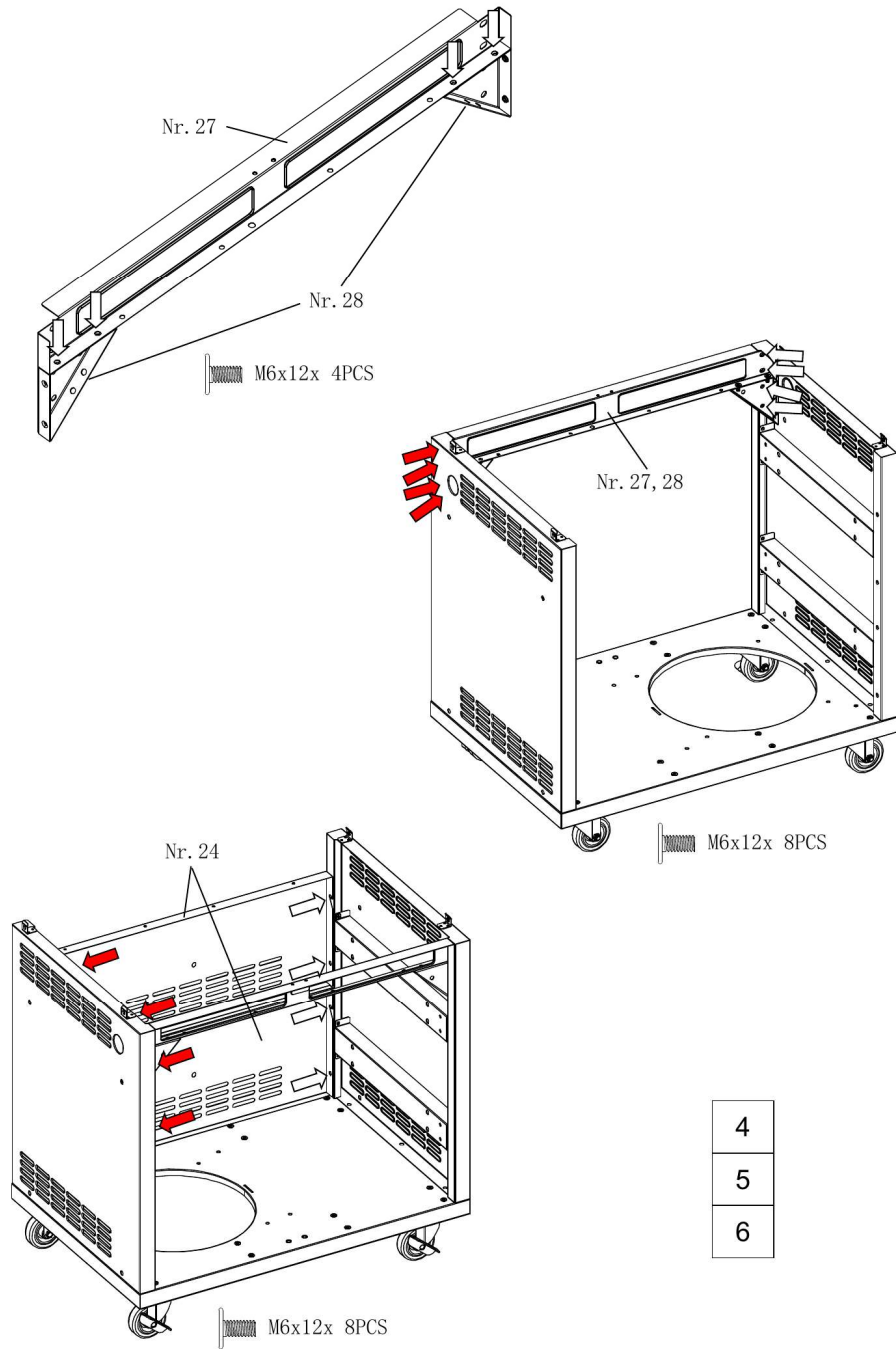
ASSEMBLY : KYQ-254RST



Montageabbildung Schritt 1-3 (Referenz).

Schritt 4-6: Unterwagen: Traversen, Verstärkungen und Rückwände montieren

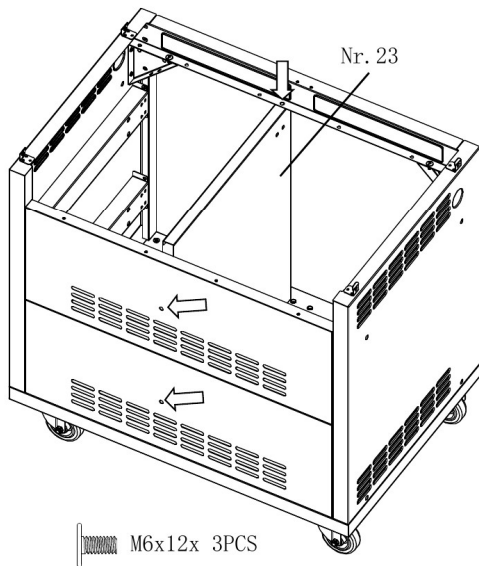
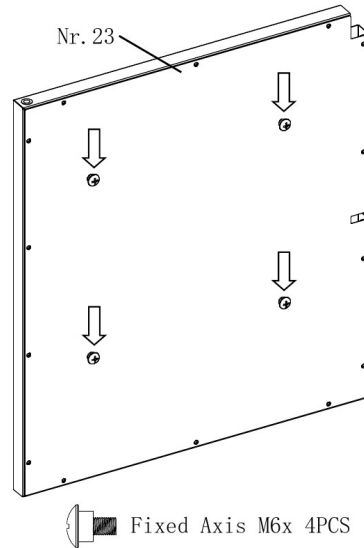
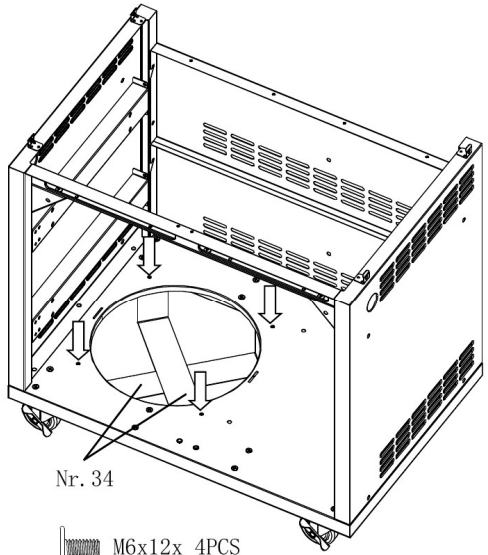
- Bringe Fronttraverse und Verstärkungsbleche an.
- Montiere beide Rückwände am Wagenrahmen.



Montageabbildung Schritt 4-6 (Referenz).

Schritt 7-9: Unterwagen: Trennwand und Gasflaschenhalterung einsetzen

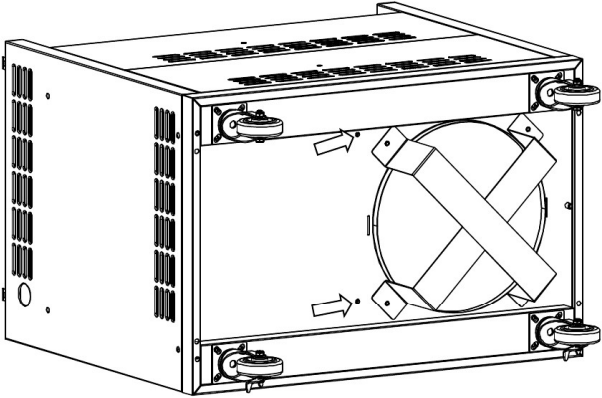
- Setze die Trennwand/Bodenplatte für das Staufach ein und sichere sie mit den Bolzen (Fixed Axis).
- Montiere die Gasflaschenhalterung im Wagen. Achte auf festen Sitz.



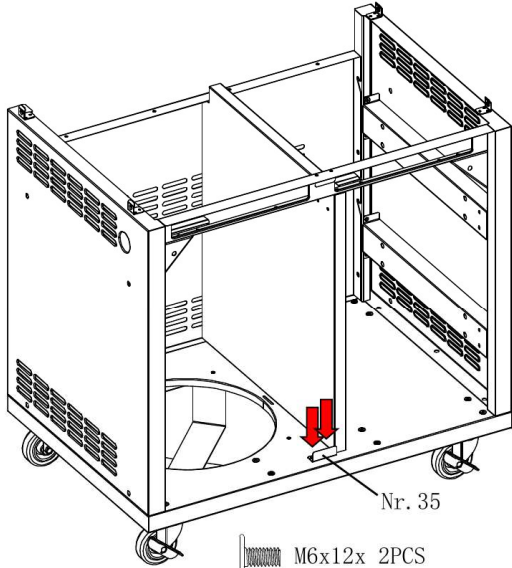
7
8
9

Montageabbildung Schritt 7-9 (Referenz).

Schritt 10-12: Montage Türscharniere und Winkel

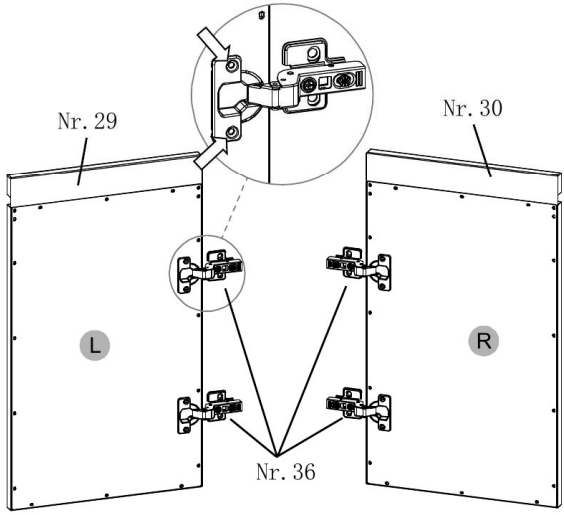


M6x12x 2PCS



Nr. 35

M6x12x 2PCS



Nr. 29

Nr. 30

Nr. 36

L

R

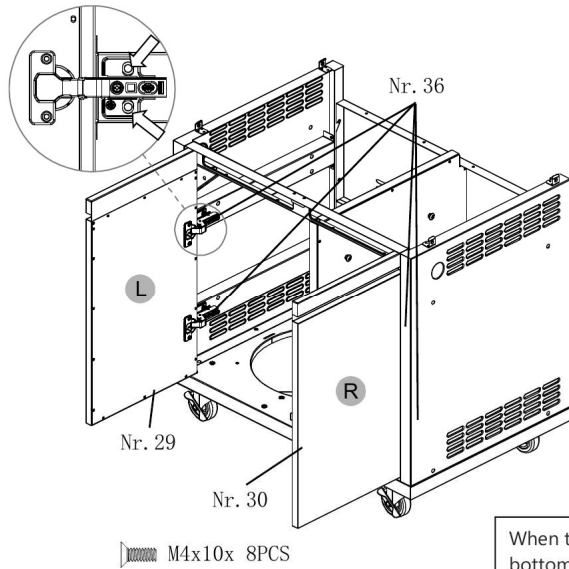
M4x10x 8PCS

10
11
12

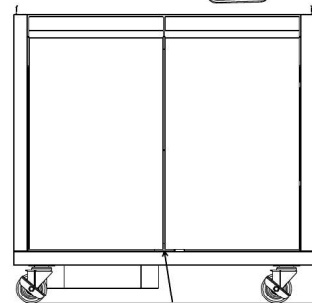
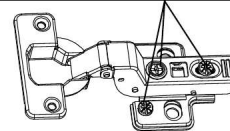
Montageabbildung Schritt 10-12 (Referenz).

Schritt 13-15: Montage der Türen, Deckelgriff und Kontrollknöpfe

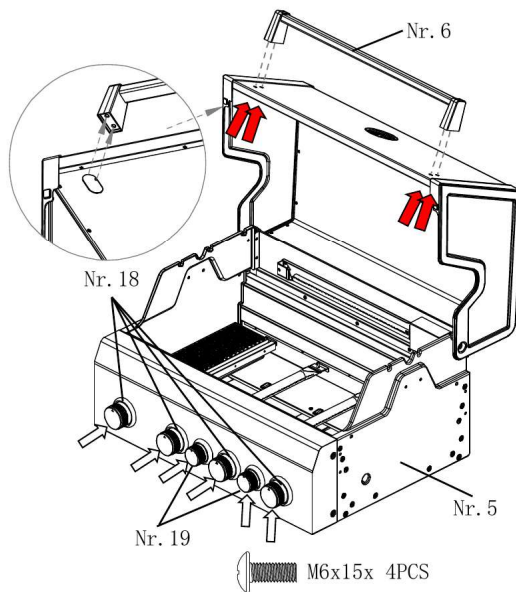
- Für die Feinjustierung der Türen nütze die Schrauben der Scharniere.
- Achte darauf, dass bei Anbringung des Deckelgriffs keine Schrauben verloren gehen.



When the gap between the front and bottom of the door is inconsistent, please adjust the three screws of the hinge.



Pay attention to the door gap

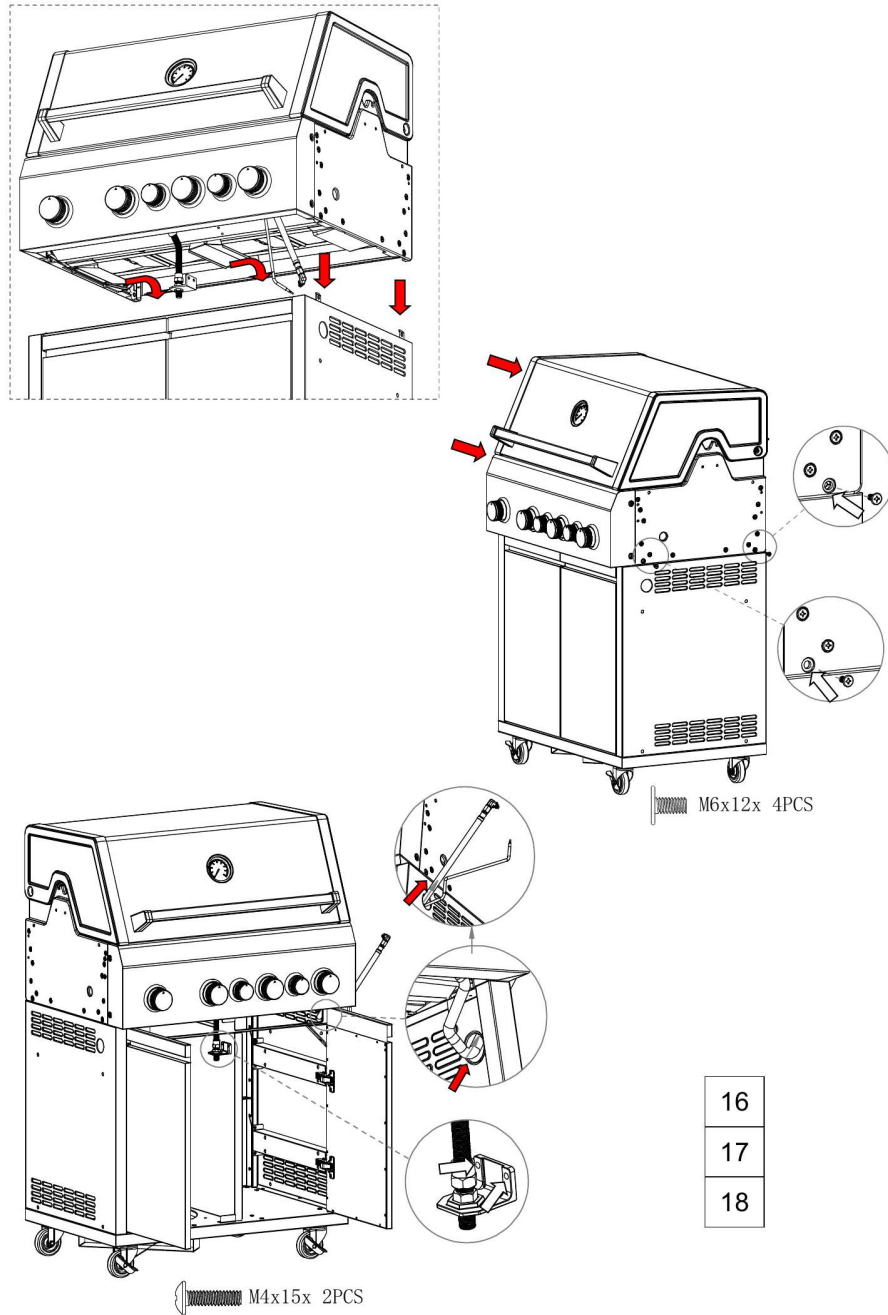


13
14
15

Montageabbildung Schritt 13-15 (Referenz).

Schritt 16-18: Grillgehäuse befestigen (Verschraubung/Anschlüsse prüfen)

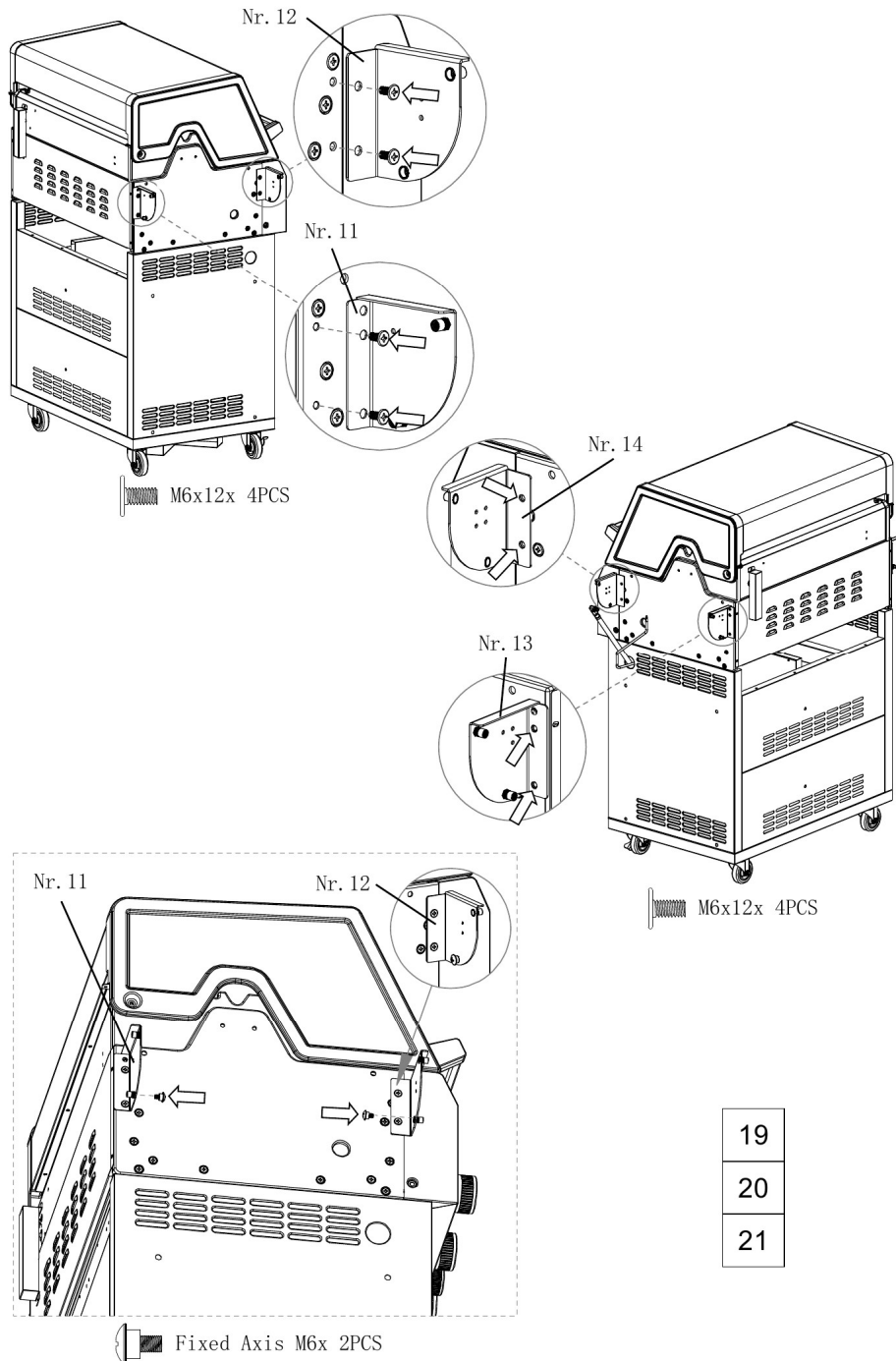
- Verschraube das Grillgehäuse mit dem Unterwagen.
- Prüfe, ob alle Drehknöpfe korrekt sitzen und sich leichtgängig drehen lassen.



Montageabbildung Schritt 16-18 (Referenz).

Schritt 19-21: Seitentisch-Halterungen links und rechts montieren

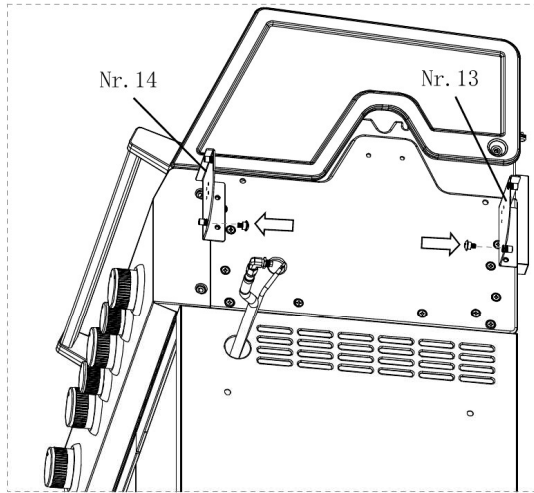
- Montiere die Halterungen für die Seitentische links und rechts.
- Achte darauf, dass die Halterungen korrekt ausgerichtet sind (wie in der Abbildung).

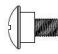


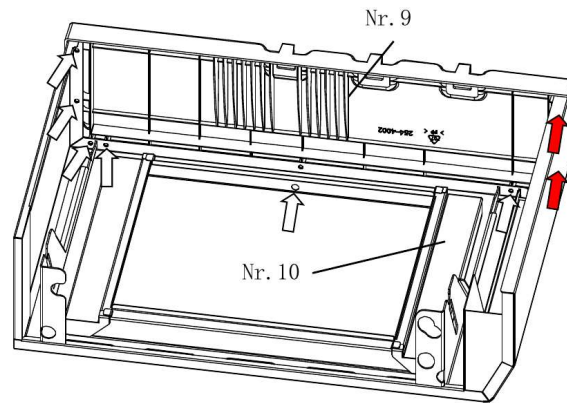
19
20
21

Schritt 22-24: Seitentisch-Baugruppen montieren (links/rechts)

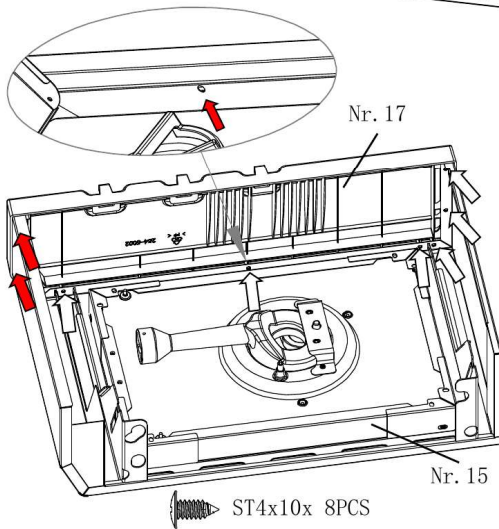
- Montiere den linken Seitentisch sowie den rechten Seitentisch mit Seitenbrenner.
- Prüfe, dass Deckel/Scharniere frei laufen und nichts schleift.




 Fixed Axis M6x 2PCS



 ST4x10x 8PCS



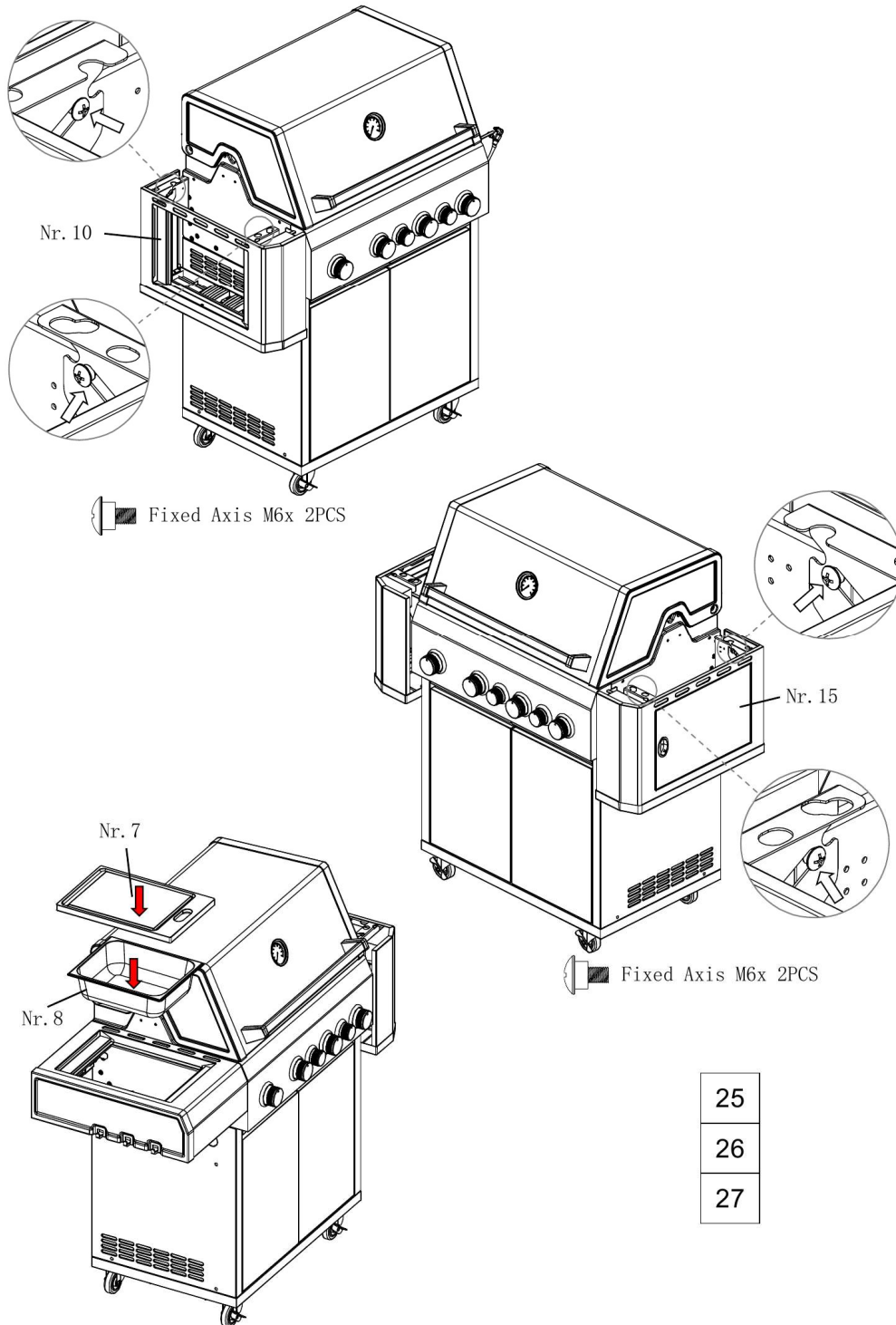
 ST4x10x 8PCS

22
23
24

Montageabbildung Schritt 22-24 (Referenz).

Schritt 25-27: Seitentische, Schneidbrett und GN-Container einsetzen

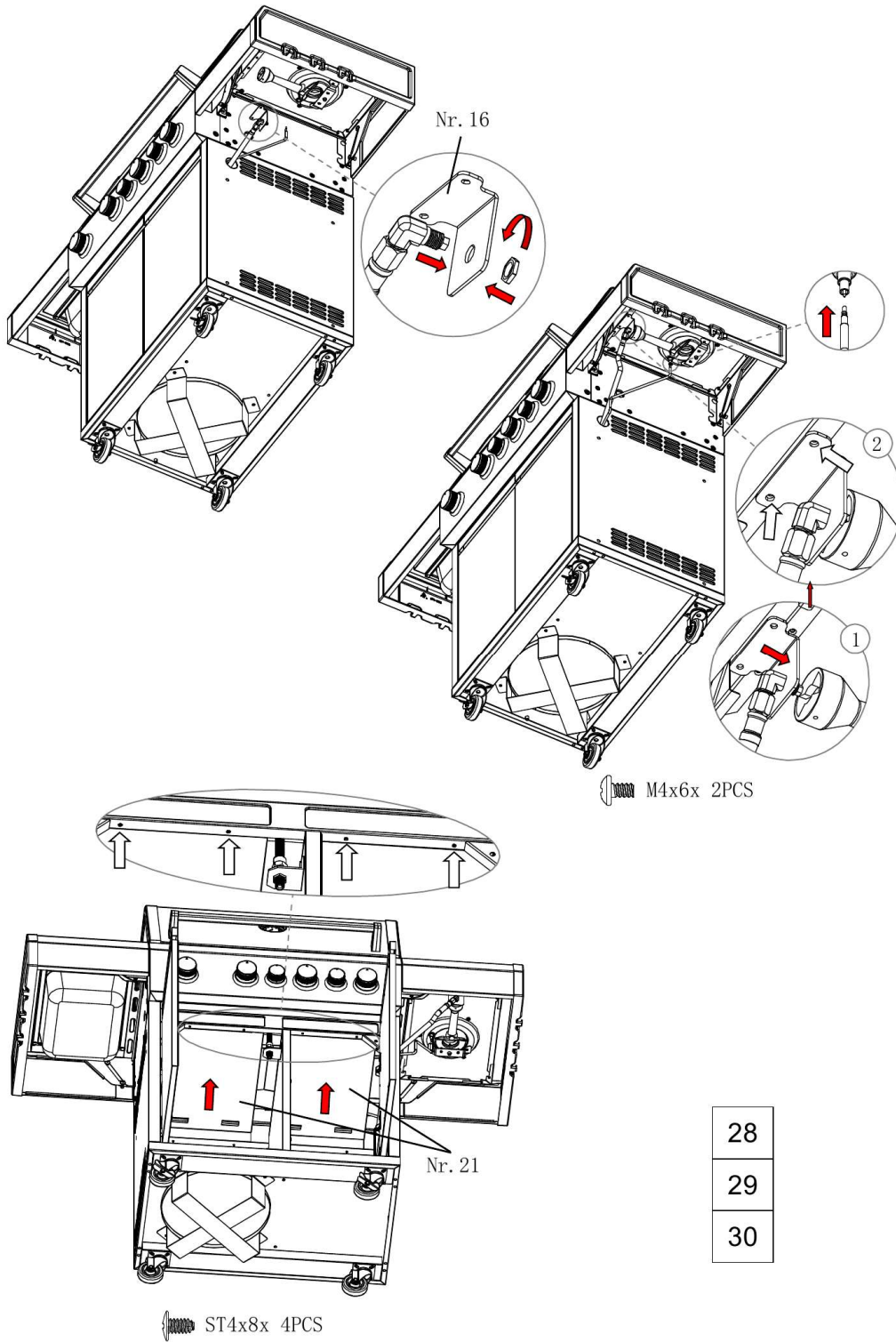
- Setze Seitentische, Schneidbrett und GN-Container ein.
- Holzteil nur mit milder Seifenlauge reinigen, nicht in die Spülmaschine geben.



Montageabbildung Schritt 25-27 (Referenz).

Schritt 28-30: Düsenhalterung und Fettwanne-Führungen montieren

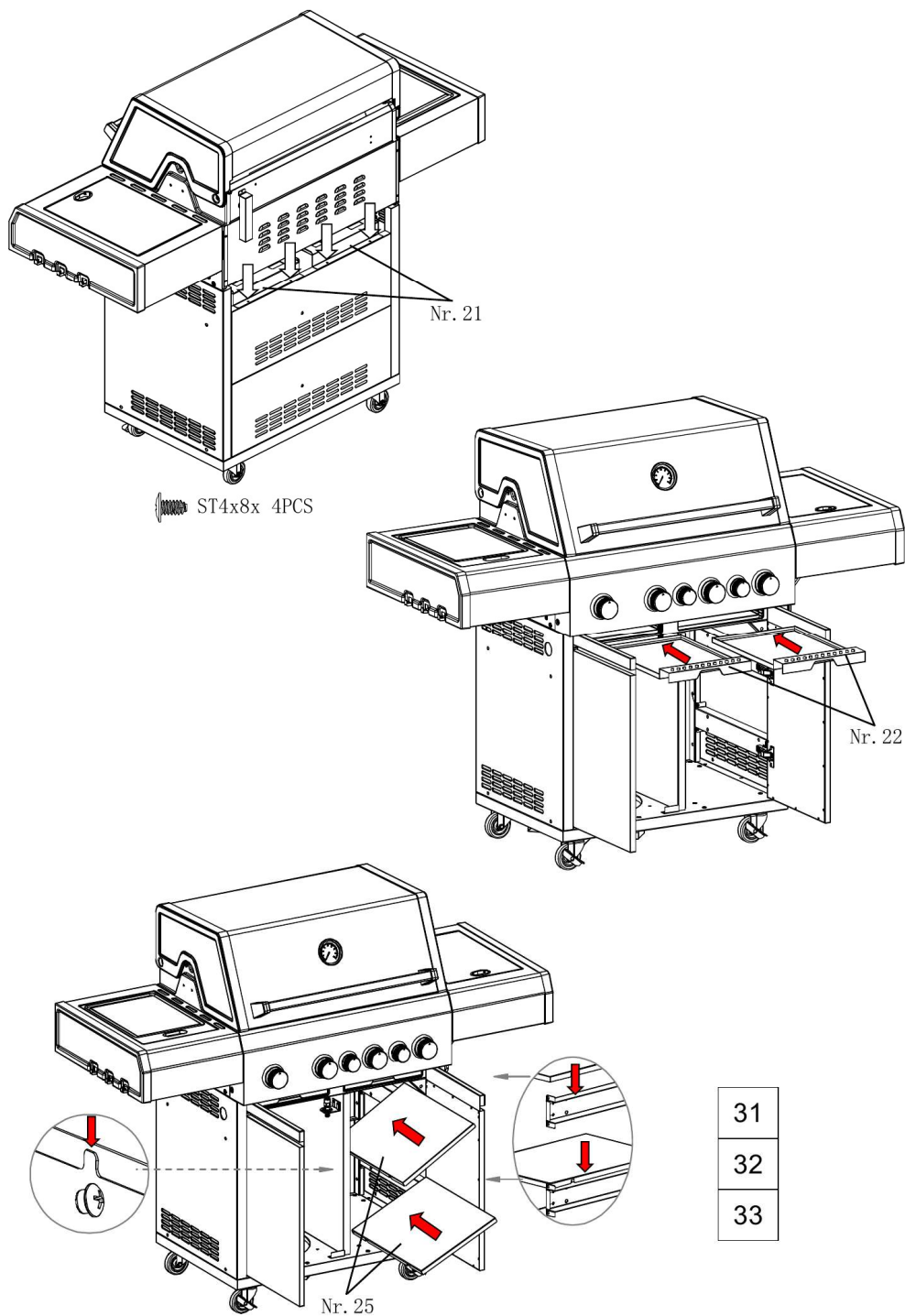
- Montiere die Düsenhalterung am Seitenbrenner (falls separat).
- Bringe die Führungen/Halterungen für die Tropfschalen an.



Montageabbildung Schritt 28-30 (Referenz).

Schritt 31-33: Tropfschalen und Einlegeböden einsetzen

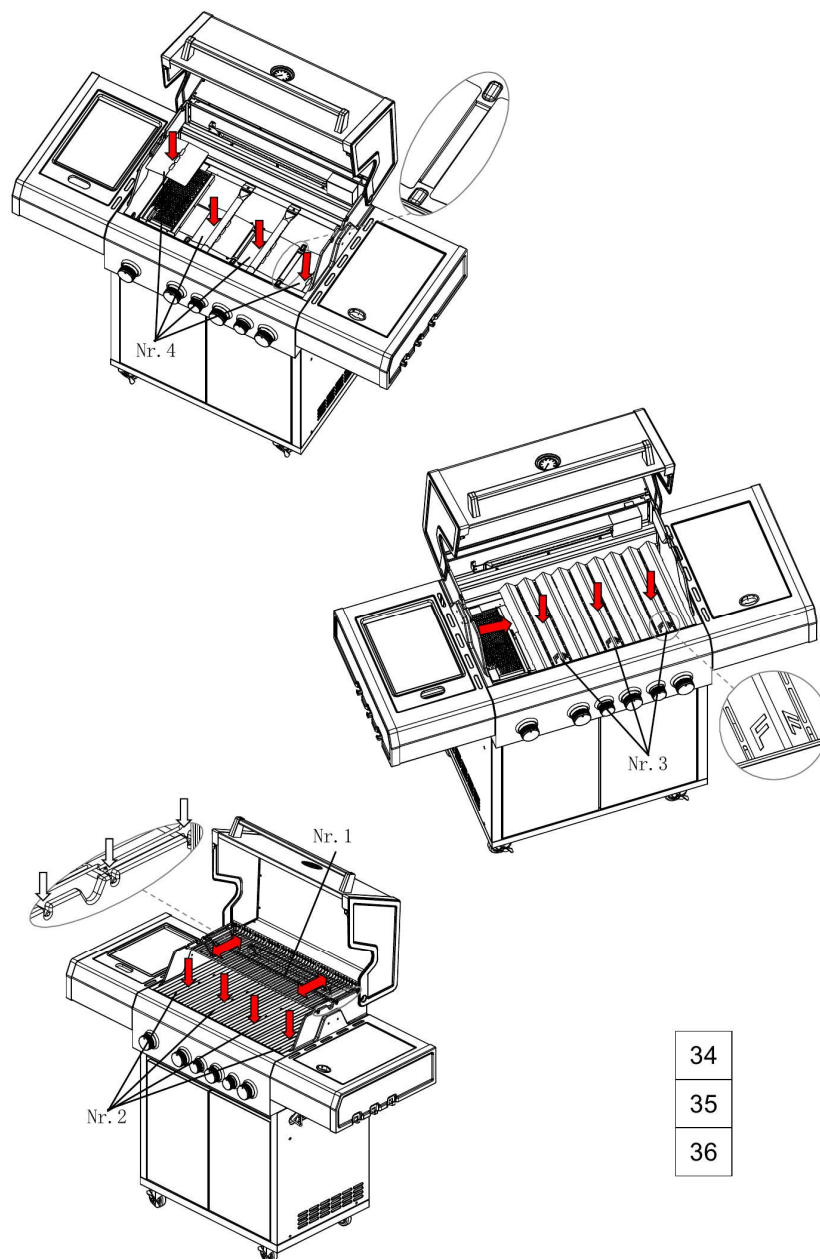
- Setze Tropfschalen und Einlegeböden in den Wagen ein.
- Achte darauf, dass die Tropfschalen leicht entnehmbar bleiben.



Montageabbildung Schritt 31-33 (Referenz).

Schritt 34-36: Flammenverteiler, Hitzeschutz, Grillroste und Warmhalterost einsetzen

- Lege Flammenverteiler/Flammschutz, Hitzeschutzbleche und anschließend die Grillroste ein.
- Warmhalterost zuletzt einsetzen.



Montageabbildung Schritt 34-36 (Referenz).

Gasflasche anschließen und Lecktest durchführen

! Brand- und Explosionsgefahr: Schließe neue oder nicht vollständig entleerte Gasflaschen niemals an, wenn sich Zündquellen in der Nähe befinden. Nicht rauchen.
Der Gasanschluss befindet sich im Unterschrank, unterhalb der Brenner.

Die folgenden Teile sind um Lieferumfang enthalten. Sie entsprechen der Norm, die für das jeweilige Land gilt, in das der Grill geliefert wird:

- Gasschlauch (vormontiert) CE-anerkannte Schlauchleitung ausreichender Länge (max. 1,5 m), die eine knickfreie Montage erlaubt.
- Druckminderer (am Gasschlauch vormontiert): Fest eingestellter und CE anerkannter Druckminderer nach DIN EN 16129 und DIN 16436-1, max. 1,5kg/h, Betriebsdruck 50mbar, passend zur verwendeten Gasflasche

Der Grill ist für den Betrieb mit Flüssiggas (Butan/Propan/LPG-Mischung) bei 50 mbar ausgelegt. Verwende ausschließlich den mitgelieferten Schlauch und Druckminderer.

Zulässige Gasflaschen

Zulässig sind Gasflaschen von 5 kg bis 11 kg. Maximaler Durchmesser: 30 cm. Maximale Höhe: 60 cm (inkl. Regler).

Die Gasflasche wird im Unterschrank (oder – je nach nationalen Vorschriften – neben dem Grill) betrieben. Stelle die Gasflasche auf einen ebenen Untergrund und sichere sie gegen Umkippen.

Anschließen

⚠ Achtung: Stelle bei der Verlegung des Gasschlauchs sicher, dass folgende Anforderungen erfüllt sind:

1. Stelle sicher, dass alle Drehknöpfe am Grill auf OFF stehen.
 2. Schließe den Druckminderer an die Gasflasche an (Überwurfmutter handfest anziehen - kein Werkzeug verwenden).
 3. Führe den Gasschlauch so, dass er nicht geknickt wird, nicht an heißen Flächen anliegt und nicht an scharfen Kanten scheuert.
- Es dürfen keine heißen Fette auf den Gasschlauchs tropfen.
4. Öffne das Ventil der Gasflasche langsam.

Lecktest (Dichtigkeitsprüfung)

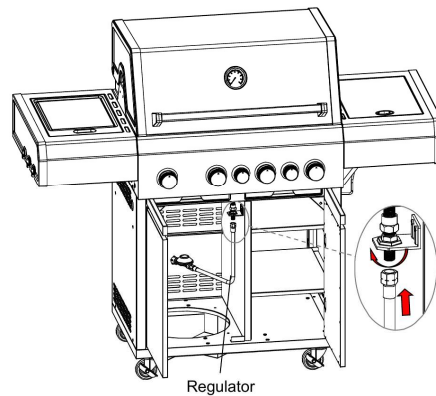
Führe vor der ersten Nutzung und nach jedem Gasflaschenwechsel einen Lecktest durch. Niemals mit offener Flamme prüfen!

- Mische Seifenwasser (1 Teil Spülmittel auf 3 Teile Wasser) oder verwende handelsübliches Lecksuchspray.
- Pinsle/Sprühe alle Verbindungsstellen ein (Gasflasche-Regler, Regler-Schlauch, Schlauch-Anschluss am Grill).
- Ventil der Gasflasche öffnen: Bilden sich Blasen, ist die Verbindung undicht.
- Gaszufuhr schließen, Verbindung nachziehen bzw. Dichtung prüfen und erneut testen.
- Wenn die Undichtigkeit nicht behoben werden kann: Grill nicht benutzen und Fachhandel/Kundenservice kontaktieren.

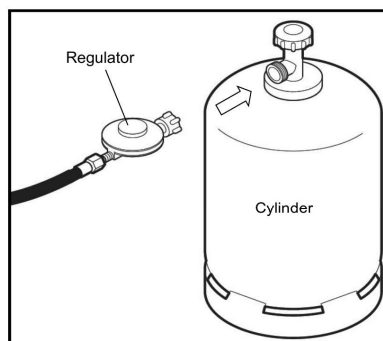
Wiederhole den Test nach jedem Gasflaschenwechsel. Führe den Lecktest niemals mit einem Streichholz oder offener Flamme durch.

Energiespartipps

1. Schalte den Grill aus, sobald du mit dem Grillen fertig bist
2. Heize den Grill bei geschlossenem Deckel nur 10–15 Minuten vor (ausgenommen der Erstbenutzung)
3. Es ist nicht nötig, den Grill länger als angegeben vorzuheizen



Regulator



37

38

Gasflasche und Druckminderer anschließen (schematische Darstellung).

Erste Inbetriebnahme (Einbrennen)

Bevor du das erste Mal grillst, empfehlen wir eine kurze Vorbereitung. So entfernst du Produktionsrückstände und sorgst für einen sauberen Start.

1) Grill reinigen (vor Erstnutzung)

Wische Deckel und Außenflächen mit milder Seifenlauge ab und trockne alles gründlich. Prüfe, dass keine Verpackungsreste im Grillraum liegen.

2) Einbrennen

⚠ **WARNUNG:** Den Grill niemals mit geschlossenem Deckel zünden. Zum Zünden muss der Deckel geöffnet sein. So geht's:

- Alle Drehknöpfe auf OFF. Gasflasche öffnen.
- Hauptbrenner (ohne Heckbrenner) nacheinander zünden (siehe Abschnitt 'Zünden').
- Deckel schließen und den Grill ca. 15 Minuten auf LOW laufen lassen. Dabei kann es leicht riechen - das ist unbedenklich.
- Grill ausschalten und abkühlen lassen. Danach die Roste mit einer Grillbürste reinigen.

GUSSROSTE EINBRENNEN

Du kannst im gleichen Schritt die Gusseisenroste einbrennen. Die Gusseisenroste des Gasgrills sind emailliert. Diese Schicht schützt vor Flugrost und lässt Lebensmittel nicht am Rost kleben. Trotz dieser Schutzschicht können die Roste Fett und

Feuchtigkeit aufnehmen und wieder abgeben. Darum empfiehlt es sich, auch diese Roste einzubrennen. Das Einbrennen von Gusseisen kann in ein paar einfachen Schritten durchgeführt werden:

- Die Gusseisenroste mit milder Seifenlauge reinigen, gut abwaschen und trockenwischen.
- Im geschlossenen Grill bei niedriger Hitze 20 Minuten durchtrocknen lassen.
- Sorgfältig mit einer dünnen Schicht raffiniertem Speiseöl bepinseln. TIPP: Neutrales Sonnenblumen- oder Rapsöl eignet sich besonders gut zum Einbrennen.
- ACHTUNG: Auf keinen Fall Olivenöl oder Molkereiprodukte verwenden – diese werden beim Verbrennen bitter, riechen unangenehm und führen zu starker Rauchentwicklung.
- Lass das Öl für 10 Minuten einziehen. Entferne dann überschüssiges Fett mit einem Baumwolltuch.
- Die Roste in den Grill legen und die Hauptbrenner (nicht den Heckbrenner) auf „HI“ stellen. Bei geschlossenem Deckel mindestens 20 Minuten einbrennen. Hierdurch wird das Fett dauerhaft in das Eisen eingebrannt und es entsteht eine schützende Patina. Die Patina entwickelt sich über die Nutzungsdauer des Grills weiter und entwickelt immer bessere Anti-Haft-Eigenschaften.

HINWEIS: Sollte die Patina beschädigt werden, musst du die Gusseisenroste erneut einbrennen und eine neue Patina aufbauen. Folge dazu wieder den Schritten 1 bis 5.

Gasgrill betreiben (Zünden, Temperatur steuern)

Stelle sicher, dass die Fettauffangschalen geleert sind, um Fettbrand vorzubeugen.

Grundregel: Zum Zünden immer Deckel/Abdeckung öffnen. Erst wenn der Brenner stabil brennt, kannst du den Deckel schließen.

Hauptbrenner zünden

- Deckel öffnen.
- Alle Drehknöpfe auf OFF stellen.
- Gasflasche öffnen.
- Einen Hauptbrenner-Drehknopf drücken und gegen den Uhrzeigersinn auf HIGH drehen. Die Zündung klickt.
- Wenn der Brenner nicht zündet: Knopf auf OFF, Gasflasche schließen, 5 Minuten warten und erneut versuchen.

Seitenbrenner zünden

- Deckel am Seitenbrenner öffnen.
- Drehknopf drücken und auf HIGH drehen, bis der Brenner zündet.
- Wenn der Brenner nicht zündet: auf OFF, 5 Minuten warten und erneut versuchen.

Heckbrenner zünden (Rotisserie-Betrieb)

- ACHTUNG: Der Heckbrenner darf niemals gleichzeitig mit den Hauptbrennern verwendet werden.
- Verwende den Heckbrenner zum Beispiel, wenn du eine Rotisserie nutzt.
- Deckel öffnen.
- Drehknopf für Heckbrenner drücken und auf HIGH drehen, bis der Brenner zündet.
- Temperatur über den Drehknopf regulieren.

Manuelles Zünden (Notfall)

Falls die Piezozündung nicht funktioniert, kannst du den Brenner über die Zündöffnung mit einem langen Streichholz/Grillanzünder zünden. Wenn du unsicher bist, wende dich an den Fachhandel/Kundenservice.

Ausschalten

- Drehknöpfe am Grill auf OFF drehen.
- Ventil der Gasflasche schließen.

Reinigung und Pflege

Reinige den Grill regelmäßig. So verhinderst du Fettbrand und verlängerst die Lebensdauer.

Nach jedem Grillen

Grill 10–15 Minuten bei mittlerer Hitze laufen lassen (Ausbrennen), anschließend ausschalten und abkühlen lassen. Roste mit Bürste reinigen. Tropfschalen entleeren.

Außenflächen (Edelstahl/Metall)

Mit warmem Wasser und mildem Reiniger abwischen. Keine Scheuermittel oder Ofenreiniger verwenden. Danach trockenreiben.

Tipp: Fingerabdrücke lassen sich mit einem weichen Tuch entfernen. Bei Bedarf Edelstahlpflege aus dem Fachhandel verwenden.

Innenraum

Rückstände mit Grillbürste/Schaber lösen und mit Seifenwasser reinigen. Alles gut trocknen lassen.

Holzflächen (Schneidbrett)

Nur mit weichem Tuch und milder Seifenlauge reinigen. Nicht in Wasser einweichen und nicht in die Spülmaschine geben.

Brenner reinigen

- Gaszufuhr schließen und Gasflasche abklemmen.
- Roste und Flammenverteiler herausnehmen.
- Brenner mit weicher Bürste reinigen oder mit Druckluft ausblasen.
- Verstopfte Brenneröffnungen vorsichtig mit Pfeifenreiniger oder Draht (z. B. aufgebogene Büroklammer) freimachen.
- Brenner auf Schäden prüfen (Risse/Öffnungen). Bei Schäden ersetzen.
- Beim Wiedereinbau sicherstellen, dass die Venturidüse korrekt im Brennereinlass sitzt.

Regelmäßige Wartung

Eine Routineinspektion der Gasanlage sollte mindestens einmal pro Jahr erfolgen. Prüfe vor jedem Betrieb Schlauch, Regler und Anschlüsse.

Schlauch und Druckminderer

Ersetze beschädigte Teile sofort. Schlauch und Druckminderer sind Verschleißteile – beachte nationale Vorschriften sowie die Herstellerangaben auf Schlauch/Regler und ersetze sie spätestens nach 10 Jahren.

Brennerbereich

Kontrolliere den Brennerbereich regelmäßig auf Spinnennetze/Insektenester. Verstopfungen können zu Flammenrückschlag führen.

Schraubverbindungen

Prüfe nach den ersten Einsätzen und danach regelmäßig alle Schrauben auf festen Sitz.

GASGRILL REINIGEN

Empfohlenes Equipment: Edelstahl-Grillbürste, weiches Baumwolltuch (keine Mikrofaser), Schwamm, Holzschaber, Eimer, geeigneter Grillreiniger (für Innenraum), geeigneter Edelstahlreiniger (für Außenseiten), mildes Spülmittel, ggf. Drahtschwamm (Topfchwamm/Stahlwolle), Schutzbrille, Einmalhandschuhe, Spritzschutz für den Oberkörper (Schürze)

REINIGUNG NACH JEDEM GEBRAUCH

Um deinen Grill für den nächsten Einsatz wieder fit zu machen, solltest du ihn nach jedem Gebrauch (ohne Grillgut) ausbrennen lassen. Rückstände und Fett auf den Rosten können so verbrennen und hinterher einfach abgebürstet werden.

Gehe dazu folgendermaßen vor:

4. Alle Speisen vom Grillrost entfernen, den Grill auf höchste Stufe stellen und bei geschlossenem Deckel die Flammen 15–30 Minuten brennen lassen, bis kein Rauch mehr aus dem Grill steigt. Bei hartnäckigen Verschmutzungen die Roste umdrehen, sodass die benutzte Seite unten liegt.
5. Das Ventil am Gaszylinder abstellen (auf OFF drehen), dann die Schalter am Grill auf OFF drehen.
6. Nun den Grillrost mit einer längsteiligen Edelstahlbürste säubern. Dabei die Bürste mit Grillhandschuhen oder Topflappen umfassen, da der Grillrost noch sehr heiß ist.
7. Bei Gussrosten neutrales Speiseöl auf einen Lappen geben und Rost einreiben, um Flugrost vorzubeugen und die Patina beim nächsten Aufheizen zu erneuern. Es empfiehlt sich, die dreckigen Stellen am Rand der Gussroste alle 2–3 Anwendungen (nach dem Ausbrennen und Bürsten) ebenfalls zu reinigen.

UNSER TIPP:

Grillreinigungsbürsten gibt es aus verschiedenen Materialien; für jeden Nutzer eignet sich dieses oder jenes besser.

- Messingbürsten sind sehr weich und sollten mit wenig Kraft verwendet werden, um nicht abzureiben. Ihr Vorteil ist, dass die Patina deiner Gusseisenroste nicht beschädigt wird. Messingbürsten verschleifen jedoch.
- Edelstahlbürsten sind sehr effektiv und langlebig. Verwende sie nicht mit zu viel Kraft, da sie die Patina deiner Gusseisenroste entfernen. Bei diesen Bürsten ist es besonders wichtig, die Gusseisenroste nach dem Abbürsten erneut zu fetten.
- Edelstahlroste sind sehr unempfindlich und können mit mehr Kraft gebürstet werden. Verwende jedoch keine Stahlwolle, da kleine zurückbleibende Stahlpartikel Flugrost anziehen.

Wenn der Grill vollständig abgekühlt ist, leere und säubere außerdem die Fettauffangschale und das Fettablaufblech. Du kannst sie über den Eingriff unter dem rechten Seitentisch einfach entnehmen.

REINIGEN DER AUSSENSEITEN – EDELSTAHL

- Reinige die Außenseiten deines Grills mit einem weichen Baumwolltuch, warmem Wasser und mildem Spülmittel. **ACHTUNG:** Benutze zur Reinigung der Edelstahlflächen kein Tuch aus Mikrofaser – es würde das Material zerkratzen.
- Trockne die Oberflächen mit einem weichen Baumwolltuch gründlich ab und trage nach Bedarf einen geeigneten Edelstahlreiniger auf. **ACHTUNG:** Beachte die vom Hersteller angegebene Einwirkzeit des Edelstahlreinigers und überschreite diese nicht.
- Entferne eventuell Rückstände des Edelstahlreinigers mit einem sauberen weichen Baumwolltuch. **ACHTUNG:** Stelle sicher, dass alle Rückstände des Edelstahlreinigers komplett entfernt sind, bevor du deinen Grill das nächste Mal benutzt. Sie können sonst einbrennen und das Material verfärben oder beschädigen.

REINIGEN DER AUSSENSEITEN – BLACK EDITION

Reinige die Außenseiten deines Grills mit einem weichen Baumwolltuch, warmem Wasser und mildem Spülmittel.

ACHTUNG: Benutze zur Reinigung der Außenflächen kein Tuch aus Mikrofaser – es würde das Material zerkratzen.

PFLEGE VON GUSSROSTEN

Bürste die Gusseisenroste nach dem Ausbrennen ab. In der Regel bedarf es keiner weiteren Pflege, es ist allerdings ratsam sie nochmal nachzufetten.

Sollte die Patina beschädigt sein und die Gusseisenroste anfangen zu rosten, kannst du die Roste gründlich reinigen, den Rost entfernen und die Gussroste einbrennen, wie in dieser Anleitung beschrieben.

Wenn die Gussroste doch Flugrost aufweisen sollten, die rostigen Flächen mit Stahlwolle abschaben, bis jeglicher Rost vollständig entfernt ist. Gusseisen dann mit Wasser oder milder Seifenlauge abwaschen, gut abtrocknen und den Einbrennvorgang wiederholen.

PFLEGE UND REINIGUNG DES HOLZSCHNEIDEBRETTS

ACHTUNG: Das beigegefügte Holzschneidebrett ist ein Naturprodukt und wird sich durch Feuchtigkeit und Witterung ausdehnen und/oder Schimmel ansetzen. Lagere das Schneidebrett auch nach jedem Grillen an einem trockenen und warmen Ort und nimm es erst mit nach draußen, wenn du grillst.

Reinige das Brett nach Gebrauch mit einem feuchten Schwamm, bei stärkeren Verschmutzungen mit etwas mildem Spülmittel. Lege das Brett auf keinen Fall in die Spülmaschine. Lass es nicht für längere Zeit in der Geschirrspüle beziehungsweise im Wasser liegen. Behandle das Schneidebrett regelmäßig mit einem geeigneten Pflegeöl.

PFLEGE UND REINIGUNG DES INFRAROT-KERAMIKBRENNERS

Der Keramikstein kann und muss nicht gereinigt werden. Fett und Fleischsäfte, die auf den Brenner tropfen, verbrennen. Eine Verfärbung des Steins und eingebrannte Stellen sind normal und beeinflussen die Leistung des Brenners nicht.



ACHTUNG: Der Keramikstein darf unter keinen Umständen mit Wasser und/oder Reinigungsmitteln behandelt werden. Sollte etwas durch das Schutzgitter fallen und nicht vollständig verbrennen, stelle den Brenner auf volle Hitze und lasse die Rückstände ca. 10–15 Minuten verbrennen.

Achte darauf, dass nur mariniertes/ungeöltes Grillgut auf den Keramikbrenner kommt. Säure- und salzhaltige Marinaden sowie Pfeffer können den Keramikstein beim Heruntertropfen über einen längeren Zeitraum beschädigen.

Fehlerbehebung

Problem	Mögliche Ursache	Lösung
Brenner zünden nicht	Gasflasche ist leer	Neue Gasflasche anschließen
Brenner zünden nicht	Defekter Druckminderer	Druckminderer im Fachhandel überprüfen lassen
Brenner zünden nicht	Fremdkörper im Brenner	Brenner säubern
Brenner zünden nicht	Fremdkörper im Zündsystem oder Schlauch	Zündung und Schlauch säubern
Brenner zünden nicht	Batterie der Zündelektrode ist leer	Batterie austauschen
Brenner zünden nicht	Verbindungskabel zur Zündelektrode oder den Brennern ist nicht korrekt angebracht oder dreckig	Prüfen, ob die Kabel korrekt am Zündelementen der Brenner und an der Zündelektrode aufgesteckt sind
Brenner zünden nicht	Zündnadel am Heckbrenner ist zu weit entfernt	Biege die Zündnadel vorsichtig näher an das Brennerrohr, ohne es zu berühren
Brenner zünden nicht	Zündnadeln am Infrarot-Keramikbrenner sind zu weit voneinander entfernt	Biege die Zündnadeln vorsichtig näher zueinander, ohne dass sie sich berühren
Brenner zünden nicht	Fremdkörper im Brenner	Brenner und Zündung säubern
Kleine Flamme oder Verpuffung im Brenner (knallendes oder fauchendes Geräusch)	Es ist zu windig	Grill an einen windgeschützten Ort stellen
Kleine Flamme oder Verpuffung im Brenner (knallendes oder fauchendes Geräusch)	Brenner sitzt nicht richtig	Brenner ausbauen und neu einsetzen
Grill ist zu heiß/starke Rauchentwicklung	Regler ist zu hoch eingestellt	Regler niedriger stellen
Grill ist zu heiß/starke Rauchentwicklung	Überschüssiges Fett verbrennt	Grill reinigen
Grill ist zu heiß/starke Rauchentwicklung	Druckminderer ist defekt	Druckminderer ersetzen
Vermehrter Gasgeruch	Unbenutzte Regler sind aufgedreht	Regler auf "OFF" stellen
Vermehrter Gasgeruch	Gasschlauch ist undicht oder nicht richtig angeschlossen	Gaszufuhr am Ventil der Gasflasche schließen und Schlauch prüfen, ggf. austauschen

Aufbewahrung und Transport

- Grill vollständig abkühlen lassen.
- Gaszufuhr schließen und Gasflasche abklemmen. Schutzkappe auf die Gasflasche setzen.
- Grill trocken und sauber abdecken. Eine Abdeckhaube schützt, aber nur verwenden, wenn der Grill kühl und trocken ist.
- Gasflaschen stets aufrecht, kindersicher und außerhalb von Innenräumen lagern.

GASGRILL AUFBEWAHREN

- Bewahre den Gasgrill in einem vor Frost geschützten und trockenen Raum auf. Schließe die Grillhaube und decke das Gerät ab, um es vor Verschmutzungen und Beschädigungen zu schützen.
- Eine Abdeckhaube schützt deinen Grill das ganze Jahr gegen Witterung wie Regen, Hagel, Schnee, Wind und Frost. Pflege die Abdeckhaube regelmäßig mit einem Mittel aus dem Fachhandel, um Funktion und Farbe optimal zu erhalten.
- Schließe immer das Ventil der Gasflasche und bewahre diese außerhalb der Reichweite von Kindern auf.
- Nimm die Gussroste über die Wintersaison mit in Haus/Wohnung, um Flugrost vorzubeugen.
- Beachte zur Aufbewahrung auch die Hinweise im Abschnitt Sicherheitshinweise.

Kundenservice

Bei Fragen zur Montage oder Bedienung wende dich bitte an deinen Händler oder den Cheffe Kundenservice.

Kontakt:

- Cheffe / Santos Grills GmbH
- E-Mail: service@cheffegrills.de
- Web: www.cheffegrills.de

Entsorgung / Umweltschutz

Entsorke Verpackung und Gerät entsprechend den örtlichen Bestimmungen. Das Gerät darf nicht über den Hausmüll entsorgt werden.

Impressum

Aufbau- und Bedienungsanleitung Cheffe 4G Gasgrill .

Druck- und Satzfehler vorbehalten. Änderungen vorbehalten.

Copyright © Cheffe

Santos Grills GmbH
Hafenstraße 1-3
DE-51063 Köln
shop@santosgrills.de