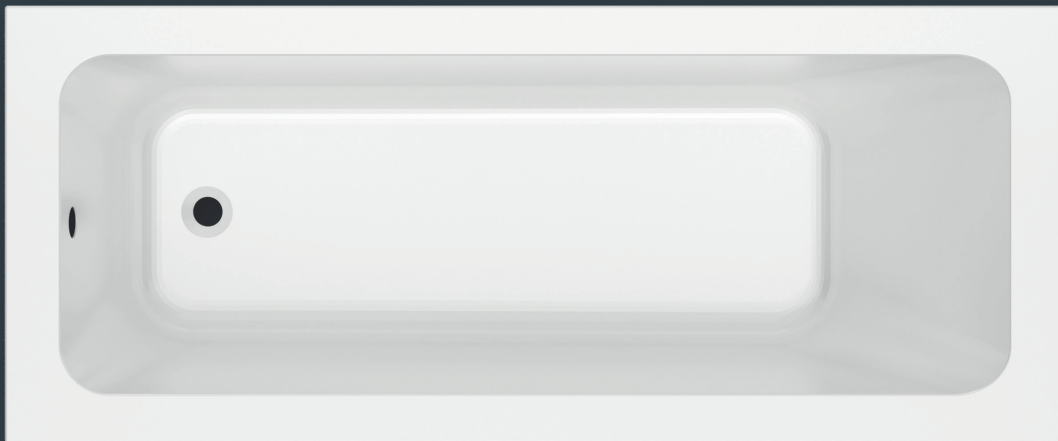


ENG

Installation and operation manual for bath TREND.
Warranty certificate (page 5).

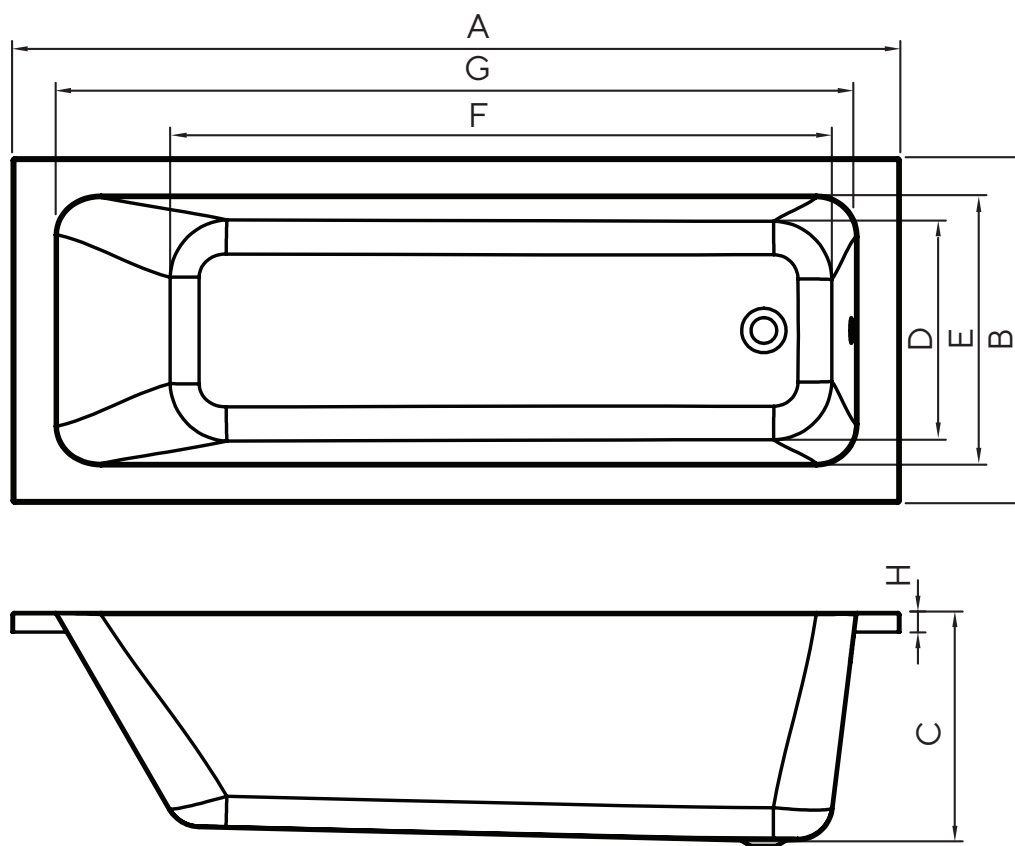
UKR

Інструкція з монтажу та експлуатації ванни TREND.
Гарантійний талон (9 стор).



TREND

1. SPECIFICATIONS OF THE BATH TREND



TREND	A	B	C	D	E	F	G	H	Vol., Liters	[KG]
180x70	1800	700	460	448	539	1342	1618	40	195	25

2. WARRANTY TERMS AND CONDITIONS

The manufacturer provides the warranty for the product based on the below mentioned principles and terms & conditions. The warranty is valid only provided that the warranty certificate is duly completed.

The warranty provided by the manufacturer entitles a Buyer to obtain free warranty services including correction of manufacturing defect or replacement of defective product within the warranty period.

If the complaint is admitted, the warranty period shall be prolonged for the period of the complaint execution. A Buyer is obliged to submit the warranty certificate to the shop, which is indicated as "Seller" in the warranty certificate.

The warranty does not cover the following:

- Defects resulted with incorrect installation;
- Defects resulted with improper use of the product;
- Mechanical or other defects resulted with force-majeure events (acts of God, fire event, etc.);
- Defects resulted by use of the product in extreme conditions (sauna, steam bath, etc.).

The warranty period becomes effective from the date of purchase, indicated in the warranty certificate, or date indicated in the certificate by an authorized service center, if purchase proving document (cheque, receipt, etc.) is available.



Keep warranty certificate and sales receipt within the whole warranty period. In case of complaint execution, the employees of a Service Center will request to submit these documents!

3. GENERAL PROVISIONS

All baths are produced from high-quality, stable polymer of new generation – polymethylmethacrylate (hereinafter – acrylate) with glass reinforced polyester outer surface. Acrylate ensures to the consumers super comfort and reliability providing that all instructions of the installation and operation manual are strictly followed.

4. PACKAGE

Bath is packaged in film and carton box. It is recommended to remove film just after installation has been completed. It is preferable to remove carton box immediately prior to start installation of the bath.

5. TRANSPORTATION

Bath is transported as non-assembled.



WARNING!

To prevent damages, it is prohibited to transport bath non-packaged.

6. INSTALL BATH AND CONNECT DRAIN

The bath can be installed just in preliminary prepared premise (walls and floor are tiled, water supply is connected, sewage and drain system is connected, etc.).

Use a construction level and perform the work according to the graphic instructions on pages 26-29.

7. MAINTENANCE

Recommendations for maintenance:

- For cleaning, use only nonabrasive detergents. Do not use abrasive pastes, solvents, acetone-based or chlorine-based detergents, etc.;
- Prevent mixer tap leakage to avoid rust touch;
- Solvents, nail polish and nail polish remover can occur damage of the surface;
- Prevent electrical or burning devices to fall into a bath;
- Sediment from water can be removed with vinegar solution (1: 3); to polish light scratches use special means or contact specialized Service Center (polishing means seek in the authorized centers).

8. WARRANTY OBLIGATIONS

1. Manufacturer guaranties that acrylic bath will correspond to all necessary requirements provided that a customer follows installation and operation instructions, stated in this manual.

2. Guaranteed service life:

- acrylic bath - 10 years from the date of sale.
- acrylic panel and fasteners - 2 years from the date of sale.

3. Acrylic bath shall be installed by qualified professionals.

4. To use his/her rights under warranty certificate, a Customer shall provide the following:

- Sales receipt (sales slip) and this manual;
- Damaged product as a complete package in accordance to the corresponding installation and operation manual;
- Confirmation of compliance the rules of transportation, installation, use and maintenance by the Customer;
- The conclusion of the service center about revealing of the manufacturing product defects.

5. A Customer can be refused in exercising his/her rights if:

- A Customer fails to fulfill at least one of the provisions of the sections 3 and 4 of the paragraph "Warranty obligations";
- Incorrect installation;
- Damage of the product resulted with force-majeure events according to UE.



WARNING:

If warranty terms and condition are not fulfilled or rules of installation or use are violated by the Customer, the MANUFACTURER is relieved from warranty obligations.

9. WARRANTY CERTIFICATE

PURCHASE RECORD

Model of a bath: _____

Number of a bath: _____

Number of purchase document: _____

Date of purchase: _____



Seal
of the shop

signature of the seller

RECORD ON INSTALLATION AND CONNECTION TO DRAIN

Installation and connection are performed according to the manufacturer's requirements.

Full name of a Customer _____

Address of a Customer _____

Name of the Service Center _____

An expert of an authorized Service Center

Full name

Signature

Date

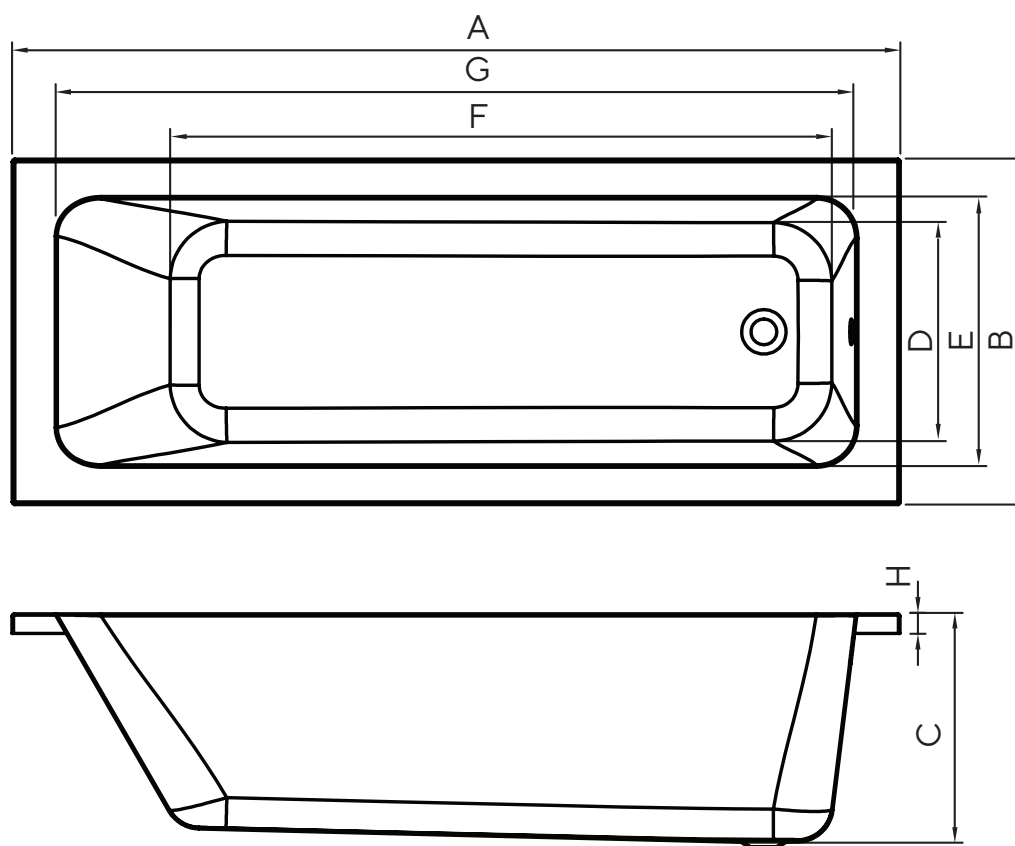
I have no claims against quality of installation services

Customer's signature



Seal (stamp) of an
Authorized Service Center

1. ТЕХНІЧНІ ХАРАКТЕРИСТИКИ ВАННИ TREND



TREND	A	B	C	D	E	F	G	H	Об'єм, л	[KG]
180x70	1800	700	460	448	539	1342	1618	40	195	25

2. ГАРАНТІЙНІ УМОВИ

Виробник надає гарантію на виріб на основі нижче вказаних принципів та на основі певних умов законів. Гарантія визнається дійсною тільки у випадку правильного заповнення гарантійного талону.

Гарантія надана виробником, дає покупцю право на безкоштовне усунення чи заміну заводського дефекту виробу на протязі гарантійного терміну.

Право відповідальності за дефект, на який поширюється гарантія, не визнається у випадку, якщо покупець звернувся після закінчення гарантійного строку. У випадку, якщо рекламація визнається дійсною, гарантійний строк пролонгується на строк оформлення рекламації. Покупець зобов'язаний пред'явити гарантію в магазині, який записаний в гарантійному талоні як «продавець».

Гарантія не поширюється на:

- дефекти пов'язані з неправильним монтажем;
- дефекти, які виникли в зв'язку з неправильною експлуатацією виробу;
- механічні чи інші пошкодження в зв'язку з форс-мажорними випадками (стихійні лиха, пожежа та ін.);
- дефекти, пов'язані з використанням виробу в екстремальних умовах (бані, сауни та ін.).

Гарантійний строк починається з дати придбання виробу покупцем, вказаної в гарантійному талоні або відмітки в талоні авторизованим сервісним центром при наявності документу про придбання (чек, квитанція, тощо).



Зберігайте гарантійний талон та товарний чек протягом всього строку дії гарантії. При оформленні можливої рекламації працівники сервісу обов'язково будуть запитувати дані документи!

3. ЗАГАЛЬНІ ВКАЗІВКИ

Всі ванни виготовлені з високоякісного, стійкого полімеру останнього покоління – поліметилметакрилату (в подальшому – акрилату) та підсилені з зовнішнього боку поліефіром з скловолокном. Властивості акрилату надають споживачеві максимальний комфорт та надійність при умові, що будуть чітко дотримані всі інструкції з монтажу, експлуатації та догляду.

4. УПАКОВКА

Ванна упакована в плівку чи картон. Плівку рекомендується знімати тільки після встановлення. Упаковку бажано зняти безпосередньо перед встановленням ванни.

5. ТРАНСПОРТУВАННЯ

Ванна транспортується в розібраному вигляді.



УВАГА!

Для запобігання пошкодженям, транспортування ванни без упаковки заборонено.

6. ВСТАНОВЛЕННЯ ТА ПІДКЛЮЧЕННЯ ВАННИ

Місце для встановлення ванни повинно бути повністю готове – покладена плитка, змонтована каналізація і т.д.

Використовуйте будівельний рівень і виконуйте роботу відповідно до графічної інструкції на сторінках 26-29.

7. ДОГЛЯД ЗА ВИРОБОМ

Рекомендації по догляду:

- мити ванну необхідно неабразивним миючим засобом. Не можна використовувати абразивні пасти, розчинники, ацетон, засоби, що містять хлор і т.д.;
- щоб уникнути виникнення вапняного нальоту – не допускайте протікання змішувачів;
- розчинники, лаки для нігтів і рідина для зняття лаку можуть пошкодити поверхню;
- не допускайте потрапляння у ванну електричних, палаючих предметів;
- осад від води можна видалити за допомогою розчину оцту (1: 3), невеликі подряпини можна відшліфувати спеціальними засобами або звернутися до спеціалізованого сервісного центру (засоби для шліфування питаєте у майстрів авторизованих центрів).

8. ГАРАНТІЙНІ ОБОВ'ЯЗКИ

1. Виробник гарантує відповідність акрилової ванни необхідним вимогам, при умові дотримання споживачем правил монтажу та експлуатації, наведених в даній інструкції.

2. Гарантійний термін експлуатації:

- акрилової ванни – 10 років з дати продажу.
- акрилової панелі та елементів кріплення – 2 роки з дати продажу.

3. Встановлення акрилової ванни потрібно здійснювати з кваліфікованими спеціалістами.

4. Для здійснення гарантійних зобов'язань споживач повинен надати:

- товарний (касовий) чек цю інструкцію;
- непридатний до застосування товар в повній комплектації, з відповідною інструкцією з монтажу та експлуатації;
- підтвердження дотримання споживачем правил транспортування, установки, експлуатації та догляду за товаром;
- висновок сервісного центру про виявлений недолік товару виробничого характеру.

5. Споживачеві може бути відмовлено в реалізації його прав при:

- невиконанні однієї з умов пунктів 3 і 4 розділу «Гарантійні обов'язки»;
- неправильному встановленні;
- пошкодженні товару в результаті форс-мажорних обставин у відповідності з UE.



ПОПЕРЕДЖЕННЯ:

При порушенні гарантійних умов, правил монтажу і експлуатації виробу, виробник гарантійних зобов'язань не несе.

9. ГАРАНТІЙНИЙ ТАЛОН

ВІДМІТКА ПРО ПРОДАЖ

Модель ванни: _____

Номер ванни: _____

Номер документу продажу: _____

Дата продажу: _____

Печатка
пункту
продажу

підпис продавця

ВІДМІТКА ПРО МОНТАЖ ТА ПІДКЛЮЧЕННЯ

Монтаж та підключення виконано згідно з вимогами виробника.

П. І. Б. клієнта _____

Адреса клієнта _____

Назва сервісного центру _____

Фахівець авторизованого сервісного центру

П. І. Б.

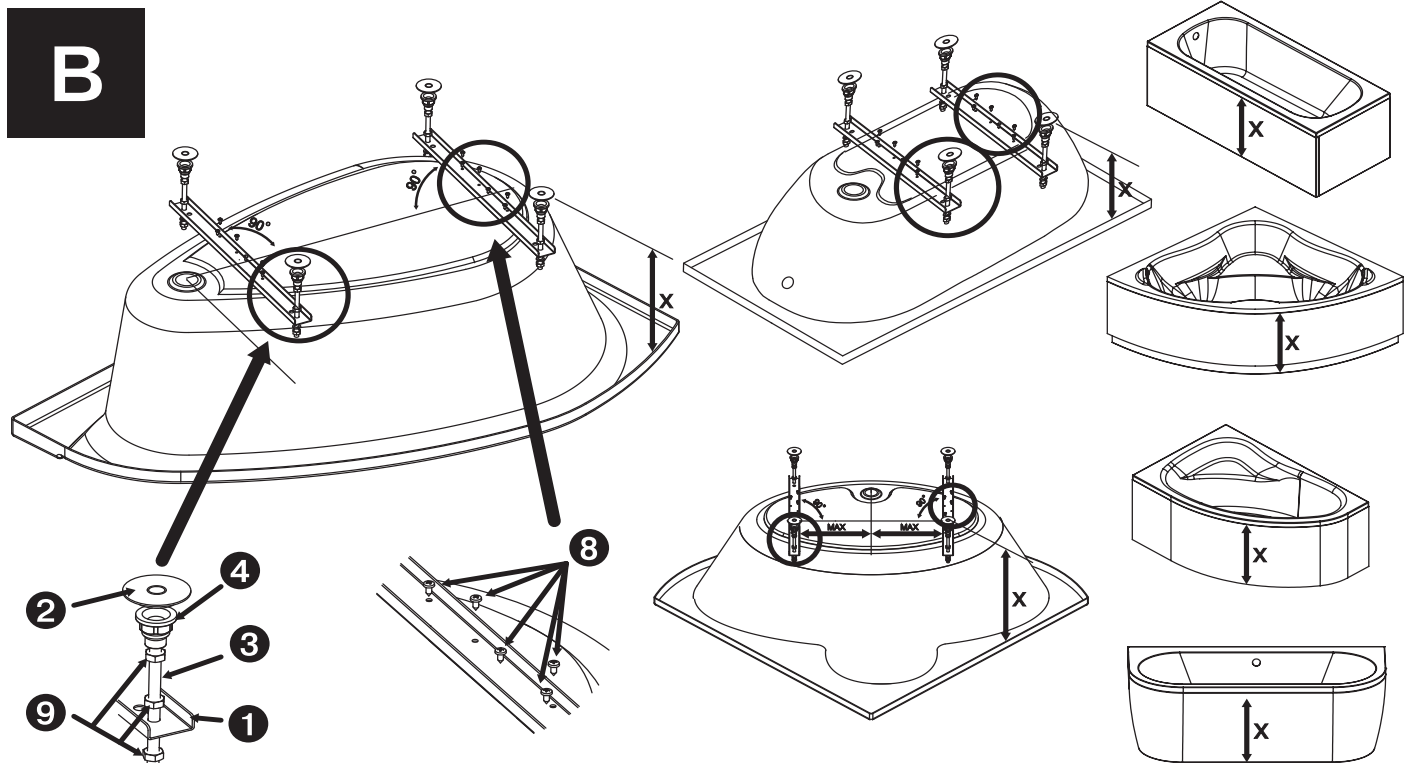
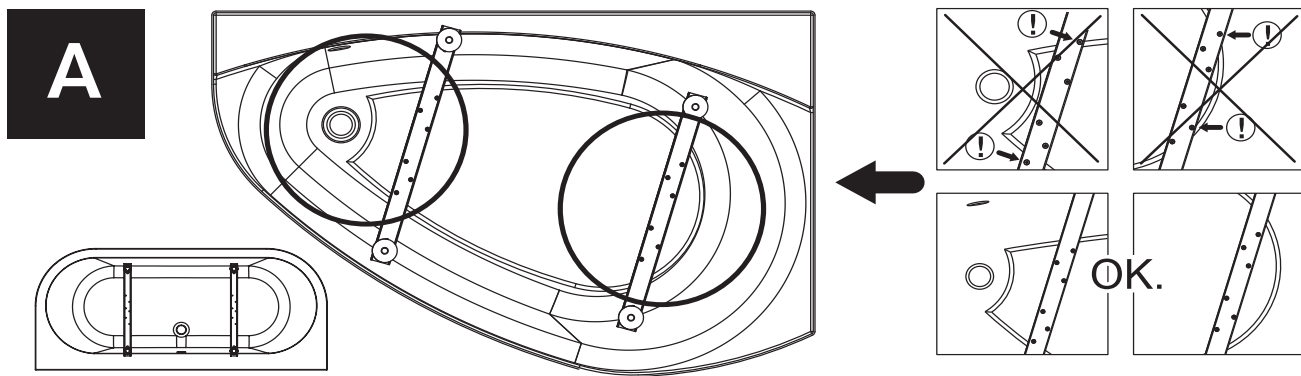
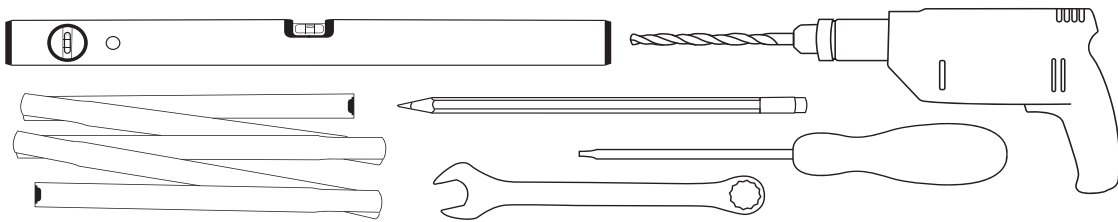
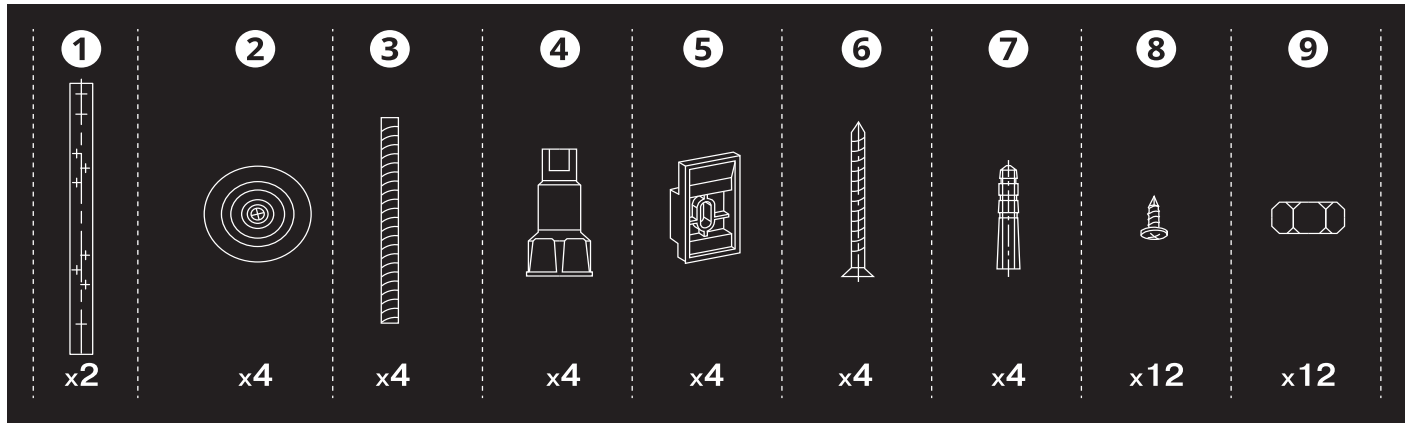
підпис

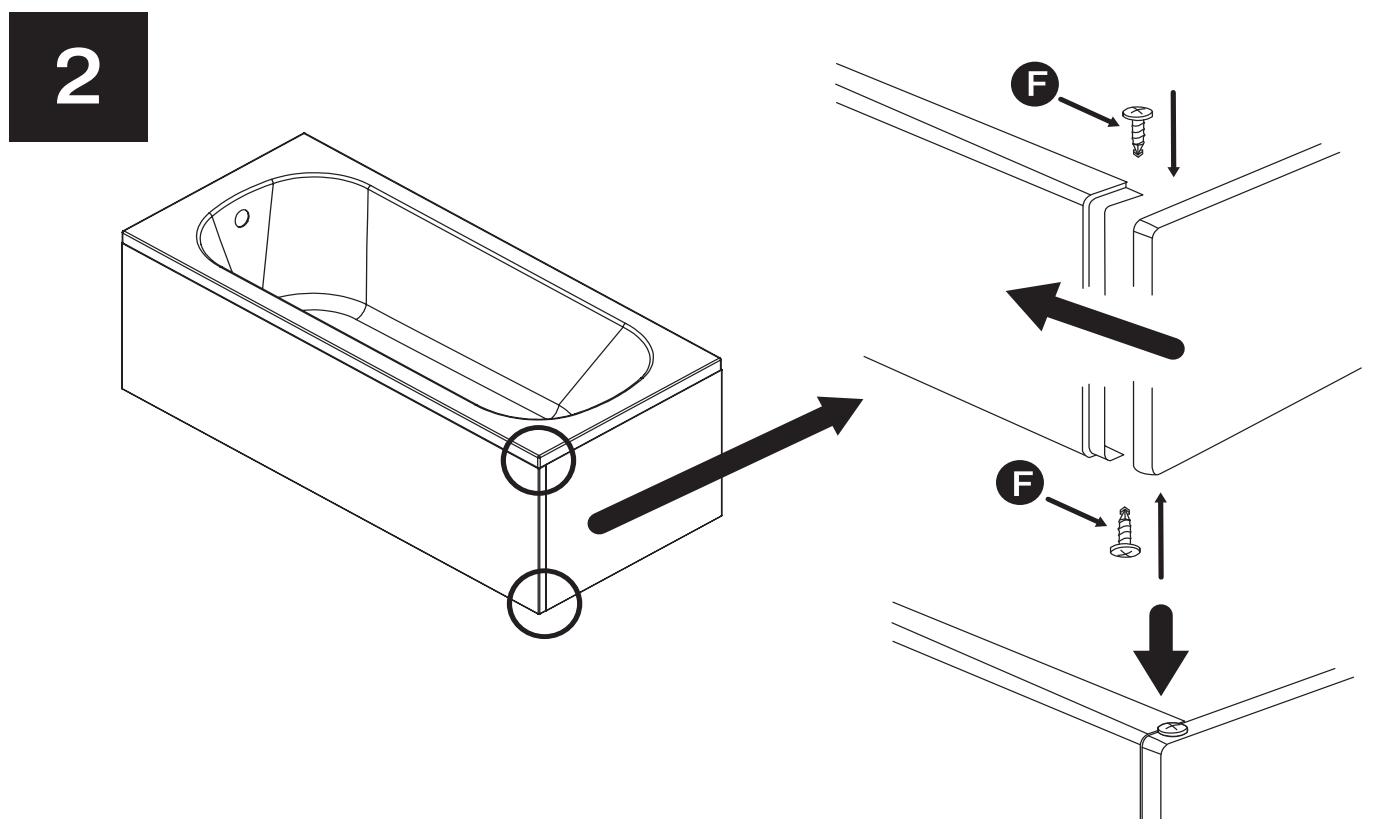
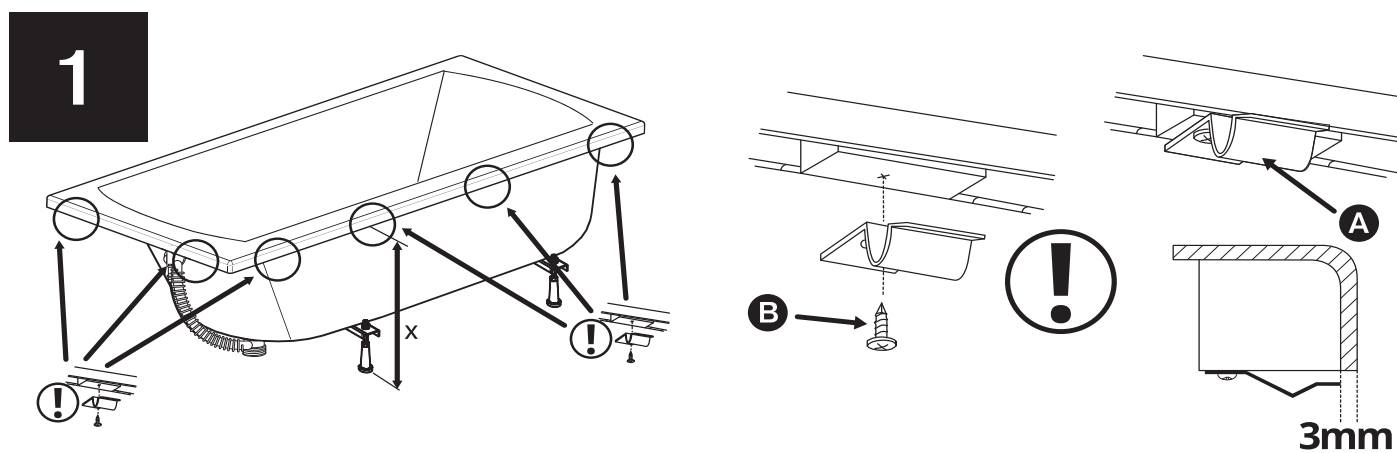
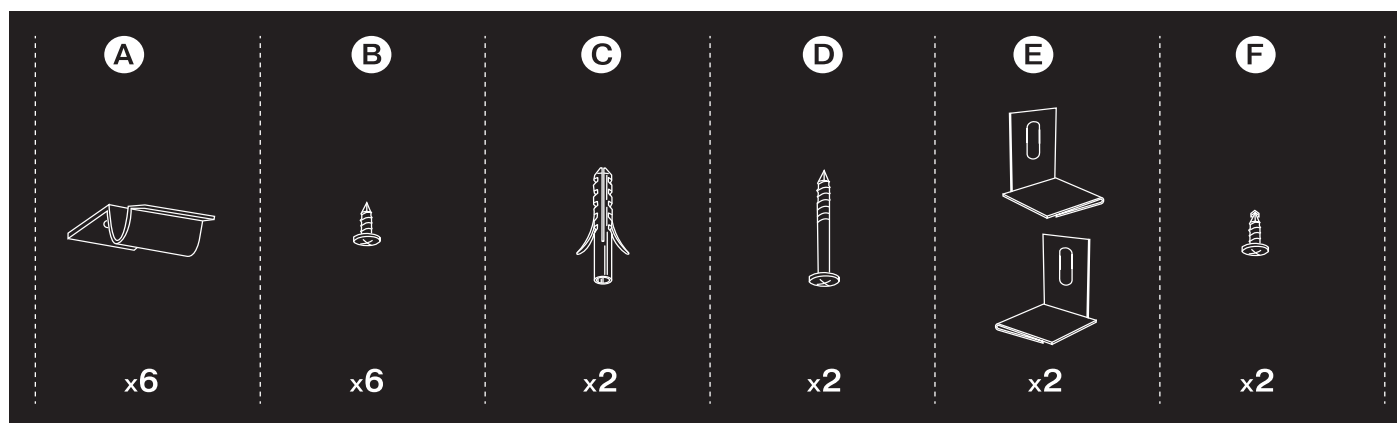
дата

Претензій до якості монтажу не маю _____

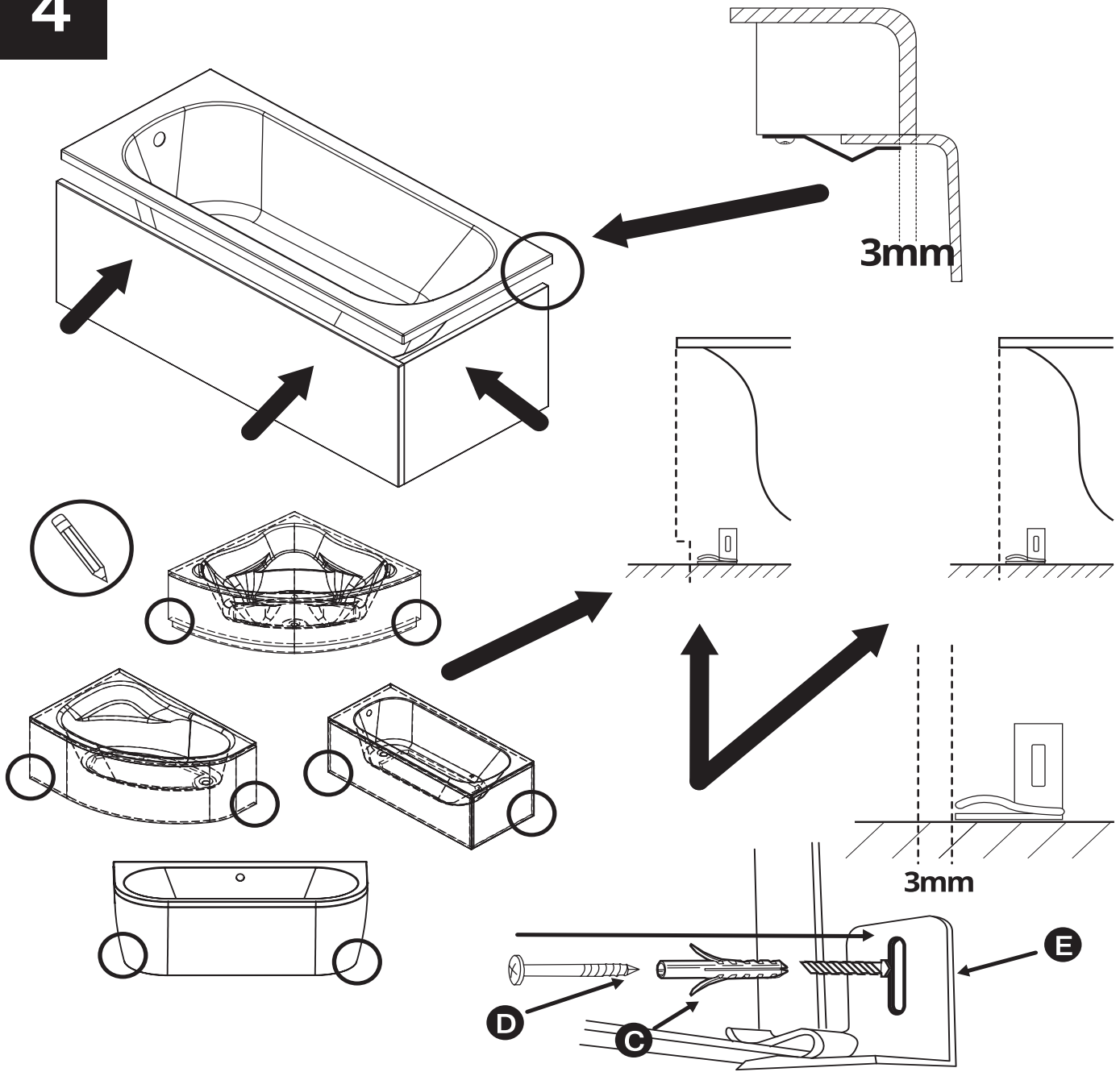
підпис клієнта

печатка (штамп) авторизованого
сервісного центру

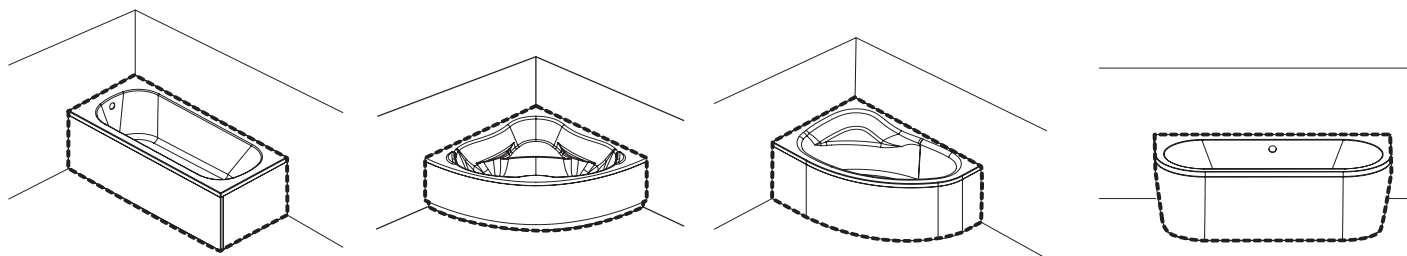




4



5



KOLLER POOL

www.kollerpool.com