

# KOLLER POOL

ENG

Installation and operation manual for bath NEON PRO.

Warranty certificate (page 5).

UKR

Інструкція з монтажу та експлуатації ванни NEON PRO.

Гарантійний талон (9 стор).

CZE

Návod k instalaci a obsluze vany NEON PRO.

Záruční list (strana 13).

POL

Instrukcja montażu i użytkowania wanny NEON PRO.

Karta gwarancyjna (17 strona).

DEU

Montage- und Gebrauchsanleitung für die Badewanne NEON PRO.

Garantieschein (Seite 21).

SPA

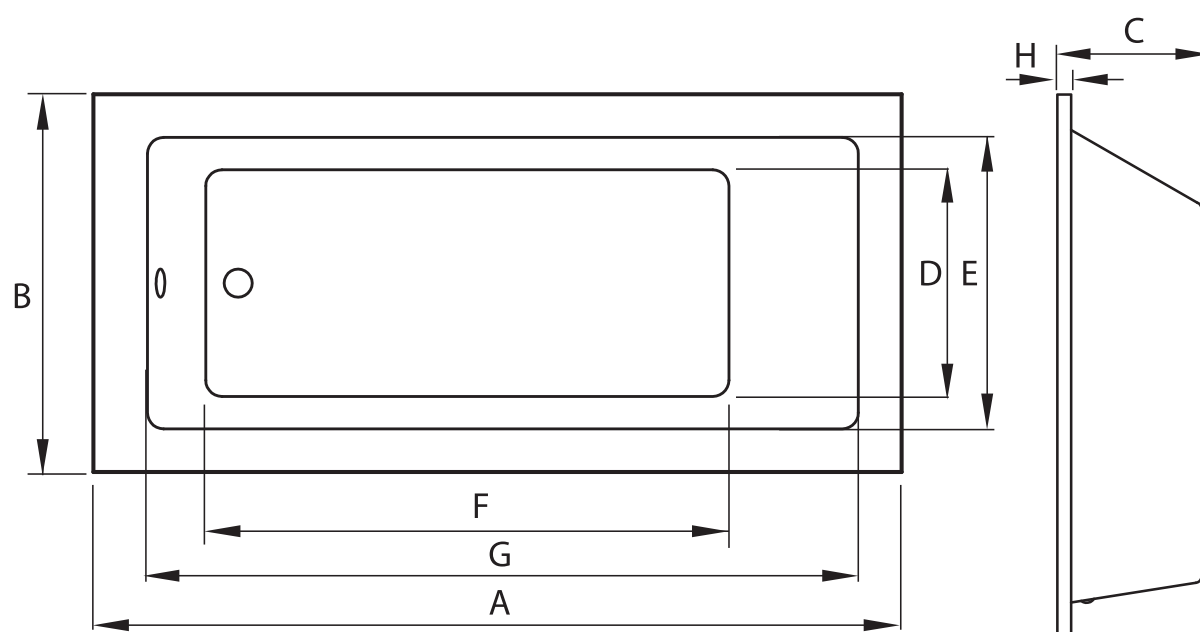
Manual de instalación y operación de la bañera NEON PRO.

Certificado de garantía (página 25).



# NEON PRO

**1. SPECIFICATIONS OF THE BATH NEON PRO**



NEON PRO	A	B	C	D	E	F	G	H	Vol., Liters
180x72.5	1800	725	420	445	565	1320	1620	40	220

## 2. WARRANTY TERMS AND CONDITIONS

The manufacturer provides the warranty for the product based on the below mentioned principles and terms & conditions. The warranty is valid only provided that the warranty certificate is duly completed.

The warranty provided by the manufacturer entitles a Buyer to obtain free warranty services including correction of manufacturing defect or replacement of defective product within the warranty period.

If the complaint is admitted, the warranty period shall be prolonged for the period of the complaint execution. A Buyer is obliged to submit the warranty certificate to the shop, which is indicated as "Seller" in the warranty certificate.

### The warranty does not cover the following:

- Defects resulted with incorrect installation;
- Defects resulted with improper use of the product;
- Mechanical or other defects resulted with force-majeure events (acts of God, fire event, etc.);
- Defects resulted by use of the product in extreme conditions (sauna, steam bath, etc.).

The warranty period becomes effective from the date of purchase, indicated in the warranty certificate, or date indicated in the certificate by an authorized service center, if purchase proving document (cheque, receipt, etc.) is available.



Keep warranty certificate and sales receipt within the whole warranty period. In case of complaint execution, the employees of a Service Center will request to submit these documents!

## 3. GENERAL PROVISIONS

All baths are produced from high-quality, stable polymer of new generation – polymethylmethacrylate (hereinafter – acrylate) with glass reinforced polyester outer surface. Acrylate ensures to the consumers super comfort and reliability providing that all instructions of the installation and operation manual are strictly followed.

## 4. PACKAGE

Bath is packaged in film and carton box. It is recommended to remove film just after installation has been completed. It is preferable to remove carton box immediately prior to start installation of the bath.

## 5. TRANSPORTATION

Bath is transported as non-assembled.



### **WARNING!**

To prevent damages, it is prohibited to transport bath non-packaged.

## 6. INSTALL BATH AND CONNECT DRAIN

The bath can be installed just in preliminary prepared premise (walls and floor are tiled, water supply is connected, sewage and drain system is connected, etc.).

Use a construction level and perform the work according to the graphic instructions on pages 26-29.

## 7. MAINTENANCE

### Recommendations for maintenance:

- For cleaning, use only nonabrasive detergents. Do not use abrasive pastes, solvents, acetone-based or chlorine-based detergents, etc.;
- Prevent mixer tap leakage to avoid rust touch;
- Solvents, nail polish and nail polish remover can occur damage of the surface;
- Prevent electrical or burning devices to fall into a bath;
- Sediment from water can be removed with vinegar solution (1: 3); to polish light scratches use special means or contact specialized Service Center (polishing means seek in the authorized centers).

## 8. WARRANTY OBLIGATIONS

**1. Manufacturer guaranties that acrylic bath will correspond to all necessary requirements provided that a customer follows installation and operation instructions, stated in this manual.**

### 2. Guaranteed service life:

- acrylic bath - 10 years from the date of sale.
- acrylic panel and fasteners - 2 years from the date of sale.

3. Acrylic bath shall be installed by qualified professionals.

### 4. To use his/her rights under warranty certificate, a Customer shall provide the following:

- Sales receipt (sales slip) and this manual;
- Damaged product as a complete package in accordance to the corresponding installation and operation manual;
- Confirmation of compliance the rules of transportation, installation, use and maintenance by the Customer;
- The conclusion of the service center about revealing of the manufacturing product defects.

### 5. A Customer can be refused in exercising his/her rights if:

- A Customer fails to fulfill at least one of the provisions of the sections 3 and 4 of the paragraph "Warranty obligations";
- Incorrect installation;
- Damage of the product resulted with force-majeure events according to UE.

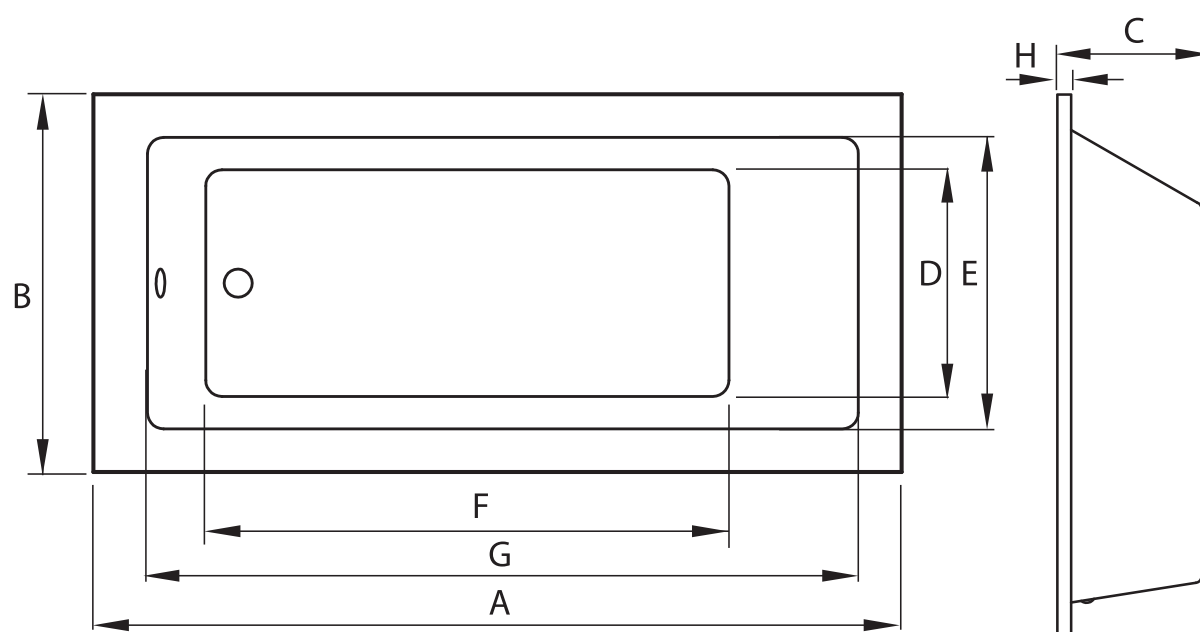


### **WARNING:**

If warranty terms and condition are not fulfilled or rules of installation or use are violated by the Customer, the MANUFACTURER is relieved from warranty obligations.



**1. ТЕХНІЧНІ ХАРАКТЕРИСТИКИ ВАННИ NEON PRO**



NEON PRO	A	B	C	D	E	F	G	H	Об'єм, л
180x72.5	1800	725	420	445	565	1320	1620	40	220

## 2. ГАРАНТІЙНІ УМОВИ

Виробник надає гарантію на виріб на основі нижче вказаних принципів та на основі певних умов законів. Гарантія визнається дійсною тільки у випадку правильного заповнення гарантійного талону.

Гарантія надана виробником, дає покупцю право на безкоштовне усунення чи заміну заводського дефекту виробу на протязі гарантійного терміну.

Право відповідальності за дефект, на який поширюється гарантія, не визнається у випадку, якщо покупець звернувся після закінчення гарантійного строку. У випадку, якщо рекламація визнається дійсною, гарантійний строк пролонгується на строк оформлення рекламації. Покупець зобов'язаний пред'явити гарантію в магазині, який записаний в гарантійному талоні як «продавець».

### Гарантія не поширюється на:

- дефекти пов'язані з неправильним монтажем;
- дефекти, які виникли в зв'язку з неправильною експлуатацією виробу;
- механічні чи інші пошкодження в зв'язку з форс-мажорними випадками (стихійні лиха, пожежа та ін.);
- дефекти, пов'язані з використанням виробу в екстремальних умовах (бані, сауни та ін.).

Гарантійний строк починається з дати придбання виробу покупцем, вказаної в гарантійному талоні або відмітки в талоні авторизованим сервісним центром при наявності документу про придбання (чек, квитанція, тощо).



Зберігайте гарантійний талон та товарний чек протягом всього строку дії гарантії. При оформленні можливої рекламації працівники сервісу обов'язково будуть запитувати дані документи!

## 3. ЗАГАЛЬНІ ВКАЗІВКИ

Всі ванни виготовлені з високоякісного, стійкого полімеру останнього покоління – поліметилметакрилату (в подальшому – акрилату) та підсилені з зовнішнього боку поліефіром з скловолокном. Властивості акрилату надають споживачеві максимальний комфорт та надійність при умові, що будуть чітко дотримані всі інструкції з монтажу, експлуатації та догляду.

## 4. УПАКОВКА

Ванна упакована в плівку чи картон. Плівку рекомендується знімати тільки після встановлення. Упаковку бажано зняти безпосередньо перед встановленням ванни.

## 5. ТРАНСПОРТУВАННЯ

Ванна транспортується в розібраному вигляді.



### УВАГА!

Для запобігання пошкодженям, транспортування ванни без упаковки заборонено.

## 6. ВСТАНОВЛЕННЯ ТА ПІДКЛЮЧЕННЯ ВАННИ

Місце для встановлення ванни повинно бути повністю готове – покладена плитка, змонтована каналізація і т.д.

Використовуйте будівельний рівень і виконуйте роботу відповідно до графічної інструкції на сторінках 26-29.

## 7. ДОГЛЯД ЗА ВИРОБОМ

### Рекомендації по догляду:

- мити ванну необхідно неабразивним миючим засобом. Не можна використовувати абразивні пасти, розчинники, ацетон, засоби, що містять хлор і т.д.;
- щоб уникнути виникнення вапняного нальоту – не допускайте протікання змішувачів;
- розчинники, лаки для нігтів і рідина для зняття лаку можуть пошкодити поверхню;
- не допускайте потрапляння у ванну електричних, палаючих предметів;
- осад від води можна видалити за допомогою розчину оцту (1: 3), невеликі подряпини можна відшліфувати спеціальними засобами або звернутися до спеціалізованого сервісного центру (засоби для шліфування питаєте у майстрів авторизованих центрів).

## 8. ГАРАНТІЙНІ ОБОВ'ЯЗКИ

**1. Виробник гарантує відповідність акрилової ванни необхідним вимогам, при умові дотримання споживачем правил монтажу та експлуатації, наведених в даній інструкції.**

### 2. Гарантійний термін експлуатації:

- акрилової ванни – 10 років з дати продажу.
- акрилової панелі та елементів кріплення – 2 роки з дати продажу.

**3. Встановлення акрилової ванни потрібно здійснювати з кваліфікованими спеціалістами.**

### 4. Для здійснення гарантійних зобов'язань споживач повинен надати:

- товарний (касовий) чек цю інструкцію;
- непридатний до застосування товар в повній комплектації, з відповідною інструкцією з монтажу та експлуатації;
- підтвердження дотримання споживачем правил транспортування, установки, експлуатації та догляду за товаром;
- висновок сервісного центру про виявлений недолік товару виробничого характеру.

### 5. Споживачеві може бути відмовлено в реалізації його прав при:

- невиконанні однієї з умов пунктів 3 і 4 розділу «Гарантійні обов'язки»;
- неправильному встановленні;
- пошкодженні товару в результаті форс-мажорних обставин у відповідності з UE.



### ПОПЕРЕДЖЕННЯ:

При порушенні гарантійних умов, правил монтажу і експлуатації виробу, виробник гарантійних зобов'язань не несе.

**9. ГАРАНТІЙНИЙ ТАЛОН**

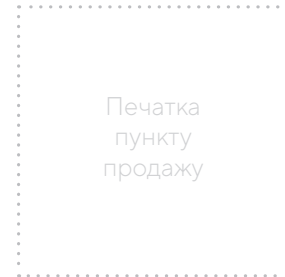
**ВІДМІТКА ПРО ПРОДАЖ**

Модель ванни: \_\_\_\_\_

Номер ванни: \_\_\_\_\_

Номер документу продажу: \_\_\_\_\_

Дата продажу: \_\_\_\_\_



Печатка  
пункту  
продажу

\_\_\_\_\_   
підпис продавця

**ВІДМІТКА ПРО МОНТАЖ ТА ПІДКЛЮЧЕННЯ**

Монтаж та підключення виконано згідно з вимогами виробника.

П. І. Б. клієнта \_\_\_\_\_

Адреса клієнта \_\_\_\_\_  
\_\_\_\_\_

Назва сервісного центру \_\_\_\_\_

Фахівець авторизованого сервісного центру

\_\_\_\_\_ П. І. Б. \_\_\_\_\_ підпис \_\_\_\_\_ дата

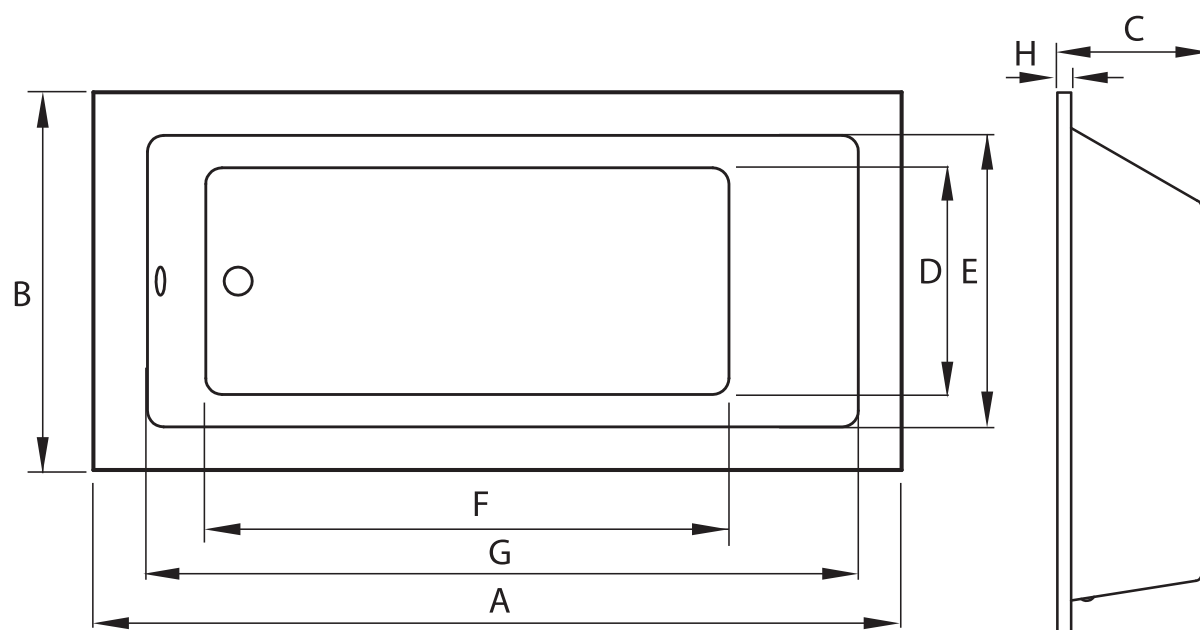
Претензій до якості монтажу не маю \_\_\_\_\_

підпис клієнта



печатка (штамп) авторизованого  
сервісного центру

**1. TECHNICKÉ PARAMETRY VANY NEON PRO**



NEON PRO	A	B	C	D	E	F	G	H	Objem, litr
180x72.5	1800	725	420	445	565	1320	1620	40	220

## 2. ZÁRUČNÍ PODMÍNKY

Výrobce poskytuje záruku na výrobek na základě níže uvedených zásad a určitých zákonných podmínek. Záruka je platná pouze v případě řádného vyplnění záručního listu.

Záruka poskytovaná výrobcem opravňuje kupujícího k bezplatné opravě nebo výměně výrobní vady výrobku během záruční doby.

Odpovědnost za vadu, na kterou se vztahuje záruka, není uznána, pokud se kupující obrátil po uplynutí záruční doby. V případě, že je reklamáce uznána jako oprávněná, záruční doba se prodlužuje o dobu vyřizování reklamáce. Kupující je povinen předložit záruku v obchodě, který je uveden v záručním listu jako „prodejce“.

### Záruka se nevztahuje na:

- vady způsobené nesprávnou instalací;
- vady způsobené nesprávným používáním výrobku;
- mechanické nebo jiné poškození způsobené vyšší mocí (přírodní katastrofy, požár atd.);
- závady spojené s používáním výrobku v extrémních podmínkách (lázně, sauny atd.).

Záruční doba začíná datem nákupu výrobku kupujícím, uvedeným v záručním listu nebo poznámkou v listu autorizovaným servisním centrem při předložení dokladu o nákupu (účetka, faktura apod.).



Uchovávejte záruční list a prodejní doklad po celou dobu platnosti záruky. Při případné reklamaci si servisní pracovník tyto dokumenty určitě vyžádá!

## 3. OBECNÉ POKYNY

Všechny vany jsou vyrobeny z vysoce kvalitního, stabilního polymeru nejnovější generace - polymethylmetakrylátu (dále jen akrylát) a zesílené z vnější strany polyesterem se skleněnými vlákny. Vlastnosti akrylátu poskytují spotřebiteli maximální komfort a spolehlivost za podmínky, že budou důsledně dodrženy všechny pokyny pro instalaci, provoz a údržbu.

## 4. BALENÍ

Vana je zabalena ve fólii nebo kartonu. Fólii se doporučuje odstranit až po instalaci. Obal se doporučuje odstranit bezprostředně před instalací vany.

## 5. PŘEPRAVA

Vana se přepravuje v rozloženém stavu.



**POZOR!**  
Pro zabránění poškození je přeprava vany bez obalu zakázána.

## 6. INSTALACE A PŘIPOJENÍ VANY

Místo pro instalaci vany musí být plně připraveno – položena dlažba, namontována kanalizace atd.

Používejte stavební vodováhu a práci provádějte podle grafického návodu na stranách 26-29.

## 7. ÚDRŽBA VÝROBKU

### Doporučení pro údržbu:

- vanu myjte neabrazivním mycím prostředkem. Nepoužívejte abrazivní pasty, rozpouštědla, aceton, přípravky obsahující chlor apod;
- aby se zabránilo vzniku vápenatých usazenin, nepovolujte únik vody z mixer;
- rozpouštědla, laky na nehty a odlakovače mohou poškodit povrch;
- nedovolte, aby se do vany dostaly elektrické, hořící předměty;
- vodní usazeniny lze odstranit roztokem octa (1:3), drobné škrábance lze vyleštit speciálními přípravky nebo se obrátit na specializované servisní středisko (na lešticí přípravky se informujte u mistrů autorizovaných středisek).

## 8. ZÁRUČNÍ POVINNOSTI

**1. Výrobce zaručuje, že akrylátová vana splňuje potřebné požadavky za předpokladu, že spotřebitel dodržuje pravidla instalace a provozu uvedená v tomto návodu.**

### 2. Záruční doba provozu:

- akrylátová vana - 10 let od data prodeje.
- akrylátový panel a spojovací materiál - 2 roky od data prodeje.

**3. Akrylátová vana musí být instalována kvalifikovanými odborníky.**

### 4. Pro splnění záručních povinností musí spotřebitel poskytnout:

- prodejní (pokladní) doklad a tento návod;
- nepoužitelný výrobek v plné výbavě s příslušným návodem k instalaci a obsluze;
- potvrzení o dodržení pravidel přepravy, instalace, používání a údržby výrobku;
- stanovisko servisního centra k zjištěné vadě výrobku výrobního charakteru..

### 5. Spotřebiteli může být odmítnuto uplatnění jeho práv při:

- nedodržení jedné z podmínek bodů 3 a 4 oddílu „Záruční povinnosti“;
- nesprávné instalaci;
- poškození výrobku v důsledku vyšší moci podle UE.



### UPOZORNĚNÍ:

Při nedodržení záručních podmínek, pravidel instalace a provozu výrobce nenese žádné záruční závazky.

**9. ZÁRUČNÍ LIST****POZNÁMKA O PRODEJI**

Model vany: \_\_\_\_\_

Číslo vany: \_\_\_\_\_

Číslo prodejního dokladu: \_\_\_\_\_

Datum prodeje: \_\_\_\_\_

Razítko  
prodejního  
místa\_\_\_\_\_  
podpis prodejce**POZNÁMKA K INSTALACI A PŘIPOJENÍ**

Instalace a připojení byly provedeny v souladu s pokyny výrobce.

Jméno a příjmení zákazníka \_\_\_\_\_

Adresa zákazníka \_\_\_\_\_

Název servisního centra \_\_\_\_\_

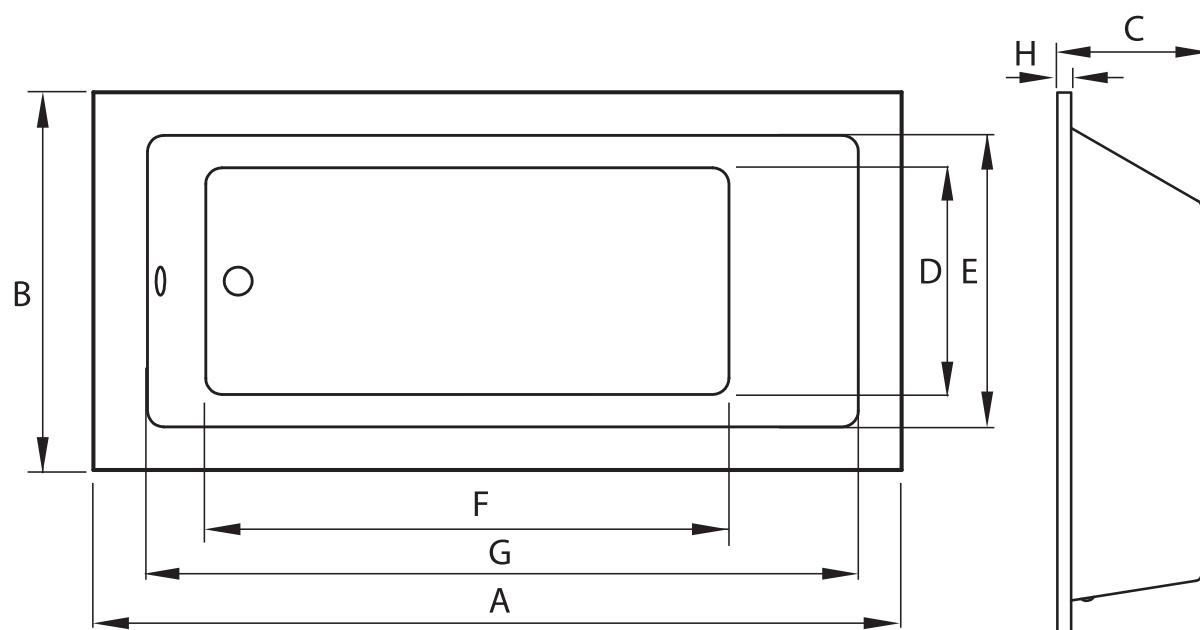
Odborník autorizovaného servisního centra

\_\_\_\_\_  
Jméno a příjmení\_\_\_\_\_  
podpis\_\_\_\_\_  
datum

Nemám žádné stížnosti na kvalitu instalace \_\_\_\_\_

\_\_\_\_\_  
podpis zákazníkaOtisk razítka autorizovaného  
servisního centra

**1. CHARAKTERYSTYKA TECHNICZNA WANNY NEON PRO**



NEON PRO	A	B	C	D	E	F	G	H	Pojemność, l
180x72.5	1800	725	420	445	565	1320	1620	40	220

## 2. WARUNKI GWARANCJI

Producent udziela gwarancji na produkt na podstawie poniższych zasad i z zastrzeżeniem określonych warunków ustawowych. Gwarancja jest ważna tylko w przypadku prawidłowego wypełnienia karty gwarancyjnej.

Gwarancja udzielona przez producenta uprawnia kupującego do bezpłatnej naprawy lub wymiany wady fabrycznej produktu w okresie gwarancyjnym.

Roszczenie z tytułu odpowiedzialności za wadę objętą gwarancją nie jest uznawane, jeżeli kupujący zgłosi reklamację po upływie okresu gwarancyjnego. W przypadku uznania reklamacji za zasadną, okres gwarancji ulega przedłużeniu o czas trwania reklamacji.

Kupujący jest zobowiązany do okazania gwarancji w sklepie wymienionym jako "sprzedawca" w karcie gwarancyjnej.

### Gwarancja nie obejmuje:

- wad spowodowanych nieprawidłową instalacją;
- wad spowodowanych niewłaściwym użytkowaniem produktu;
- uszkodzeń mechanicznych lub innych uszkodzeń spowodowanych siłą wyższą (klęski żywiołowe, pożar itp.);
- wad związanych z użytkowaniem produktu w ekstremalnych warunkach ( łaźnie, sauny itp.).

Okres gwarancji rozpoczyna się od daty zakupu produktu przez kupującego, wskazanej w karcie gwarancyjnej lub wpisie w karcie przez autoryzowane centrum serwisowe w przypadku posiadania dokumentu zakupu (rachunku, paragonu itp.).



Kartę gwarancyjną i dowód zakupu należy przechowywać przez cały okres gwarancji. Podczas składania ewentualnej reklamacji pracownicy serwisu z pewnością zażądają tych dokumentów!

## 3. INSTRUKCJE OGÓLNE

Wszystkie wanny są wykonane z wysokiej jakości, stabilnego polimeru najnowszej generacji – polimetakrylanu metylu (zwanego dalej akrylanem) i wzmocnione poliestrem z włóknem szklanym na zewnątrz. Właściwości akrylanu zapewniają użytkownikowi maksymalny komfort i niezawodność, pod warunkiem ścisłego przestrzegania wszystkich instrukcji montażu, obsługi i konserwacji.

## 4. OPAKOWANIE

Wanna zapakowana jest w folię lub karton. Zaleca się usunięcie folii dopiero po instalacji. Zaleca się usunięcie opakowania bezpośrednio przed montażem wanny.

## 5. TRANSPORT

Wanna jest transportowana w stanie rozmontowanym.



### UWAGA!

Aby zapobiec uszkodzeniom, wanny nie wolno transportować bez opakowania.

## 6. MONTAŻ I PODŁĄCZENIE WANNY

Miejsce, w którym będzie montowana wanna, musi być całkowicie przygotowane: wyłożone płytkami, mieć zainstalowaną kanalizację itp.

Do montażu należy użyć poziomicy budowlanej i postępować zgodnie z instrukcjami graficznymi na stronach 26-29.

## 7. PIELEGNACJA PRODUKTU

### Zalecenia dotyczące pielęgnacji:

- wannę należy myć detergentem bez środków ściernych. Nie wolno używać past ściernych, rozpuszczalników, acetonu, produktów zawierających chlor itp.;
- aby uniknąć osadzania się kamienia, należy nie dopuszczać do przeciekania kranów;
- rozpuszczalniki, lakiery do paznokci i zmywacze do paznokci mogą uszkodzić powierzchnię;
- nie należy dopuszczać, aby do wanny dostały się elektryczne, płonące przedmioty;
- osad z wody można usunąć roztworem octu (1:3), niewielkie rysy można wypolerować specjalnymi produktami lub skontaktować się z wyspecjalizowanym centrum serwisowym (zapytaj specjalistę autoryzowanego centrum o produkty do polerowania).

## 8. ZOBOWIĄZANIA GWARANCYJNE

**1. Producent gwarantuje zgodność wanny akrylowej z niezbędnymi wymaganiami pod warunkiem przestrzegania przez użytkownika zasad instalacji i obsługi podanych w niniejszej instrukcji.**

### 2. Okres gwarancji wynosi:

- dla wanny akrylowej – 10 lat od daty sprzedaży,
- dla panelu akrylowego i elementów mocujących – 2 lata od daty sprzedaży..

**3. Wanna akrylowa powinna być zainstalowana przez wykwalifikowanych specjalistów.**

### 4. W celu wypełnienia zobowiązań gwarancyjnych użytkownik powinien dostarczyć:

- paragon sprzedaży oraz niniejszą instrukcję obsługi;
- nienadający się do użytku produkt w kompletnym zestawie wraz z odpowiednią instrukcją montażu i obsługi;
- potwierdzenie przestrzegania przez użytkownika zasad transportu, instalacji, obsługi i konserwacji produktu;
- wniosek centrum serwisowego w sprawie wykrytej wady towaru o charakterze produkcyjnym.

### 5. Użytkownikowi można odmówić prawa odstąpienia od umowy w przypadku:

- niespełnienia jednego z warunków określonych w ust. 3 i 4 sekcji "Zobowiązania gwarancyjne";
- nieprawidłowej instalacji;
- uszkodzenia produktu w wyniku działania siły wyższej zgodnie z UE.

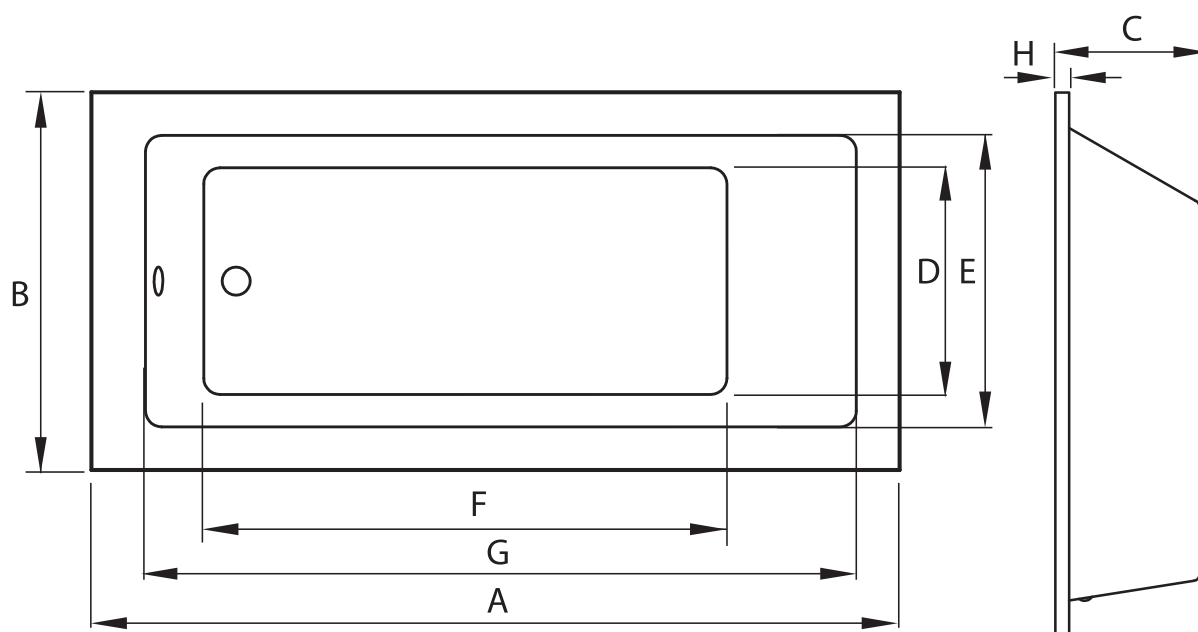


### **OSTRZEŻENIE!**

W przypadku nieprzestrzegania warunków gwarancji, zasad instalacji i obsługi, producent nie ponosi żadnych zobowiązań gwarancyjnych.



**1. TECHNISCHE DATEN DER BADEWANNE NEON PRO**



NEON PRO	A	B	C	D	E	F	G	H	Volumen, l
180x72.5	1800	725	420	445	565	1320	1620	40	220

## 2. GARANTIEBEDINGUNGEN

Der Hersteller gewährt die Garantie für das Produkt auf der Grundlage der nachstehend aufgeführten Grundsätze und Rechtsvorschriften. Die Garantie ist nur dann gültig, wenn der Garantieschein ordnungsgemäß ausgefüllt ist.

Die vom Hersteller gewährte Garantie berechtigt den Käufer zur Inanspruchnahme kostenloser Garantieleistungen, einschließlich der Behebung von Herstellungsfehlern oder des Ersatzes eines defekten Produkts innerhalb der Garantiezeit. Der Hersteller haftet nicht für einen unter die Garantie fallenden Mangel, wenn die Reklamation vom Käufer nach Ablauf der Garantiezeit eingereicht wurde. Wird die Reklamation anerkannt, verlängert sich die Garantiezeit um den Zeitraum der Bearbeitung der Reklamation. Der Käufer ist verpflichtet, den Garantieschein bei dem im Garantieschein als „Verkäufer“ bezeichneten Geschäft vorzulegen.

### Die Garantie deckt Folgendes nicht ab:

- Mängel, die durch eine unsachgemäße Montage entstanden sind;
- Mängel, die durch einen unsachgemäßen Gebrauch des Produkts entstanden sind;
- Mechanische oder sonstige Beschädigungen, die durch höhere Gewalt (Naturkatastrophen, Brände usw.) entstanden sind;
- Mängel, die auf die Verwendung des Produkts unter extremen Bedingungen (Sauna, Dampfbad usw.) zurückzuführen sind.

Die Garantiezeit beginnt mit dem im Garantieschein angegebenen Kaufdatum oder mit dem Datum, das im Schein durch eine autorisierte Kundendienststelle angegeben ist, wenn ein Kaufbeleg (Scheck, Quittung usw.) vorliegt.



Bewahren Sie bitte den Garantieschein und den Kaufbeleg während der gesamten Garantiezeit auf. Im Falle einer Reklamation werden die Mitarbeiter des Kundendienstes die Vorlage dieser Unterlagen verlangen!

## 3. ALLGEMEINE BESTIMMUNGEN

Alle Badewannen sind aus einem hochwertigen und stabilen Polymer der neuesten Generation – Polymethylmethacrylat (nachfolgend Acrylat genannt) – mit einer glasfaserverstärkten Polyester-Außenfläche hergestellt. Das Acrylat garantiert den Verbrauchern den höchsten Komfort und die Zuverlässigkeit, sofern alle Montage-, Gebrauchs- und Wartungsanleitungen genau befolgt werden.

## 4. VERPACKUNG

Die Badewanne ist in Folie oder Karton verpackt. Es wird empfohlen, die Folie erst nach Abschluss der Montage zu entfernen. Unmittelbar vor der Montage der Badewanne ist es ratsam, die Verpackung zu entfernen.

## 5. TRANSPORT

Die Badewanne wird im unmontierten Zustand transportiert.



### WARNUNG!

Um Schäden zu vermeiden, ist es verboten, die Badewanne unverpackt zu transportieren.

## 6. MONTAGE DER BADEWANNE UND ANSCHLUSS DES ABFLUSSES

Die Badewanne kann nur in einem vorbereiteten Raum montiert werden, d. h. die Wände und der Boden müssen gefliest sein, die Wasserversorgung muss angeschlossen sein usw. Es wird empfohlen, eine Wasserwaage zu verwenden und die Arbeiten gemäß den grafischen Anweisungen auf den Seiten 26–29 auszuführen.

## 7. WARTUNG

### Empfehlungen für die Wartung:

- Bitte verwenden Sie zur Reinigung der Badewanne nur nicht scheuernde Reinigungsmittel. Der Einsatz von Scheuerpasten, Lösungsmitteln, Aceton, chlorhaltigen Reinigungsmitteln und ähnlichen Produkten ist untersagt;
- Bitte achten Sie darauf, dass die Wasserhähne dicht sind, um Kalkablagerungen zu vermeiden;
- Lösungsmittel, Nagellack und Nagellackentferner können die Oberfläche beschädigen;
- Bitte verhindern Sie, dass elektrische oder brennende Geräte in die Badewanne fallen;
- Ablagerungen, die durch Wassereinwirkung entstanden sind, können mit Essiglösung (1:3) entfernt werden; zum Polieren von leichten Kratzern verwenden Sie bitte spezielle Mittel oder wenden Sie sich an einen spezialisierten Kundendienst (Poliermittel sind bei autorisierten Kundendienststellen erhältlich).

## 8. GARANTIEVERPFLICHTUNGEN

**1. Der Hersteller garantiert, dass die Badewanne aus Acryl allen notwendigen Anforderungen entspricht, vorausgesetzt, sofern alle Montage- und Gebrauchsanleitungen vom Kunden genau befolgt werden.**

### 2. Garantierte Lebensdauer:

- Acrylbadewanne – 10 Jahre ab dem Verkaufsdatum.
- Acrylplatte und Befestigungselemente – 2 Jahre ab dem Verkaufsdatum..

**3. Die Acrylbadewanne muss von qualifizierten Fachleuten installiert werden.**

### 4. Um seine Garantieansprüche geltend zu machen, muss der Kunde Folgendes vorlegen:

- Kaufbeleg (Kassenbon) und diese Anleitung;
- Ein nicht mehr zum Gebrauch fähiges vollständiges Produkt in Übereinstimmung mit der entsprechenden Montage- und Gebrauchsanleitung;
- Bestätigung der Einhaltung der Transport-, Montage-, Nutzung und Wartungsregeln durch den Kunden;
- Gutachten des Kundendienstes über die aufgedeckte Herstellungsfehler.

### 5. Dem Kunden kann die Ausübung seiner Garantieansprüche verweigert werden, wenn:

- Der Kunde mindestens eine der Bestimmungen von Abs. 3 und 4 des Kapitels „Garantieverpflichtungen“ nicht einhält;
- Die Montage falsch durchgeführt wurde;
- Das Produkt durch höhere Gewalt gem. UE beschädigt wurde.

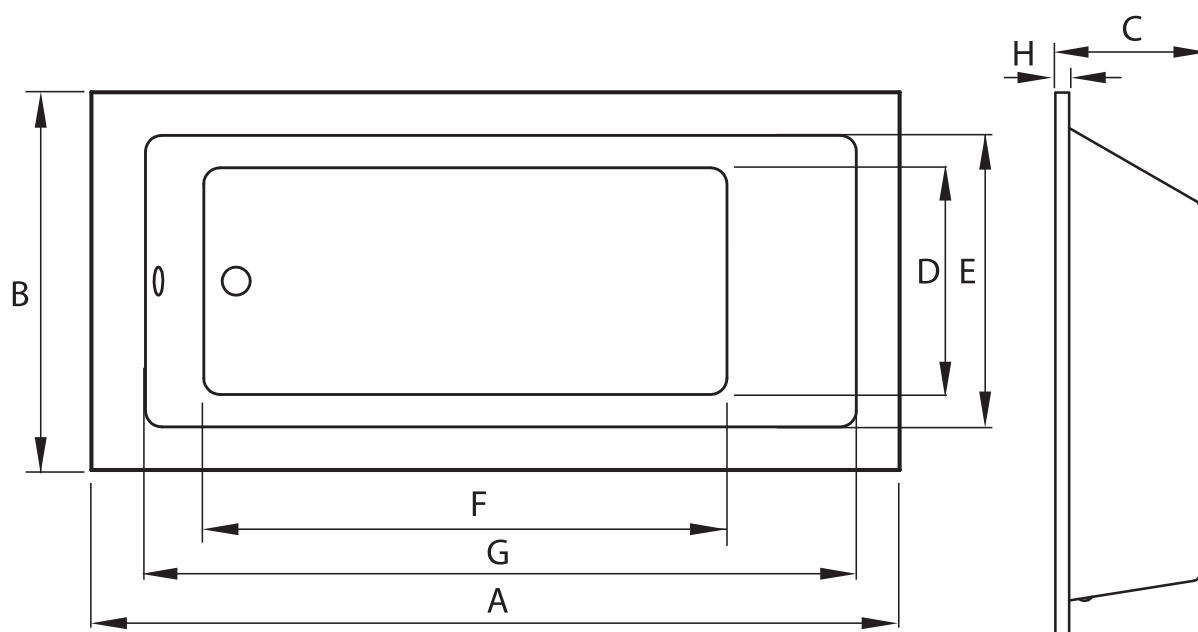


### WARNUNG!

Bei Nichterfüllung der Garantiebedingungen oder bei Nichteinhaltung der Montage- und Gebrauchsanleitung ist der Hersteller von seinen Garantieverpflichtung befreit.



**1. CARACTERÍSTICAS TÉCNICAS DE LA BAÑERA NEON PRO**



NEON PRO	A	B	C	D	E	F	G	H	Volumen, L
180x72.5	1800	725	420	445	565	1320	1620	40	220

## 2. CONDICIONES DE GARANTÍA

El fabricante da una garantía del artículo a base de los principios indicados más abajo y a base de unas condiciones legales. La garantía es válida sólo a condición del relleno correcto del certificado de garantía.

La garantía proporcionada por el fabricante le da al comprador el derecho a eliminación o reemplazo gratuito de un defecto de fábrica del artículo durante el período de garantía.

El derecho a solicitar la responsabilidad por un defecto que está cubierto por la garantía no se reconoce en el caso de que el comprador se dirija después de la terminación del período de garantía. Si una reclamación es reconocida como válida, el período de garantía se prolongará por el plazo de formalización de tal reclamación. El comprador está obligado a presentar la garantía en la tienda indicada en el certificado de garantía como "El vendedor"..

### La garantía no cubre:

- los defectos relacionados con un embalaje incorrecto;
- los defectos que aparecen en relación con la operación incorrecta del artículo;
- los daños mecánicos o de otro tipo relacionados con fuerza mayor (desastres naturales, incendios, etc.)
- los defectos relacionados con la utilización del artículo en unas condiciones extremas (casa de baños, sauna, etc.).

El período de garantía inicia desde la fecha de compra del artículo por el comprador indicada en el certificado de garantía o de la nota en el certificado de garantía puesta por un centro de servicios autorizado sobre la presencia de un documento que justifica la compra (una factura, un recibo, etc.).



Guarde el certificado de garantía y el recibo durante todo el período de garantía. ¡Al momento de formalizar una posible reclamación los empleados del servicio obligatoriamente le pedirán estos documentos!

## 3. INDICACIONES GENERALES

Todas las bañeras están fabricadas de polímero estable y de alta calidad de última generación: polimetilmetacrilato (en adelante - acrilato) y reforzadas desde el exterior con poliéster con fibra de vidrio. Las propiedades de acrilato le proporcionan al consumidor en caso de que siga todas las instrucciones de instalación, operación y mantenimiento.

## 4. EMBALAJE

La bañera va embalada en película o cartón. Se recomienda quitar la película sólo después de la instalación. Se recomienda retirar el embalaje inmediatamente antes de instalar la bañera.

## 5. TRANSPORTE

La bañera se transporta en forma desmontada.



### ATENCIÓN!

Con el objetivo de evitar daños se prohíbe transportar la bañera sin el embalaje.

## 6. INSTALACIÓN Y CONECCIÓN DE LA BAÑERA

El lugar de instalación de la bañera debe estar completamente preparado - los azulejos colocados, el alcantarillado instalado etc. Utilice el nivel de construcción y ejecute las obras de acuerdo con la instrucción gráfica dada en las páginas de 26 a 29.

## 7. MANTENIMIENTO DEL ARTÍCULO

### Recomendaciones del mantenimiento:

- es necesario lavar la bañera con un detergente no abrasivo. No se admite el uso de unas pastas abrasivas, disolventes, acetona, productos que contienen cloro, etc.;
- para evitar la aparición de unas incrustaciones de cal no permita que los grifos tengan fugas;
- los disolventes, esmaltes de uñas y quitaesmalte pueden dañar la superficie;
- no permita que unos objetos eléctricos, objetos en llamas contacten con la bañera;
- el sedimento del agua se puede eliminar con una solución de vinagre (1:3), unos pequeños rasguños pueden ser pulidos con unos medios especiales o es posible contactar con el centro especializado de servicios (consulte a los maestros de los centros autorizados en cuanto a los medios de pulido).

## 8. OBLIGACIONES DE GARANTÍA

**1. El fabricante garantiza la correspondencia de la bañera acrílica con los requisitos necesarios a condición del cumplimiento por el consumidor de las reglas de instalación y operación indicadas en este manual.**

### 2. Período de operación de garantía:

- las bañeras acrílicas - 10 años desde la fecha de venta;
- el panel acrílico y sujetadores - 2 años desde la fecha de venta.

**3. La instalación de una bañera acrílica debe llevarse a cabo con unos profesionales calificados.**

### 4. Para la ejecución de las obligaciones de garantía el consumidor está obligado a presentar:

- el recibo (la factura) y este manual;
- el artículo inutilizable en configuración completa, con el manual correspondiente de instalación y operación;
- una comprobación de que el consumidor ha cumplido con las reglas de transporte, instalación, operación y mantenimiento del artículo;
- la conclusión del centro de servicio sobre el defecto detectado del artículo de carácter de fábrica.

### 5. El consumidor puede recibir un rechazo a realizar sus derechos en el caso de:

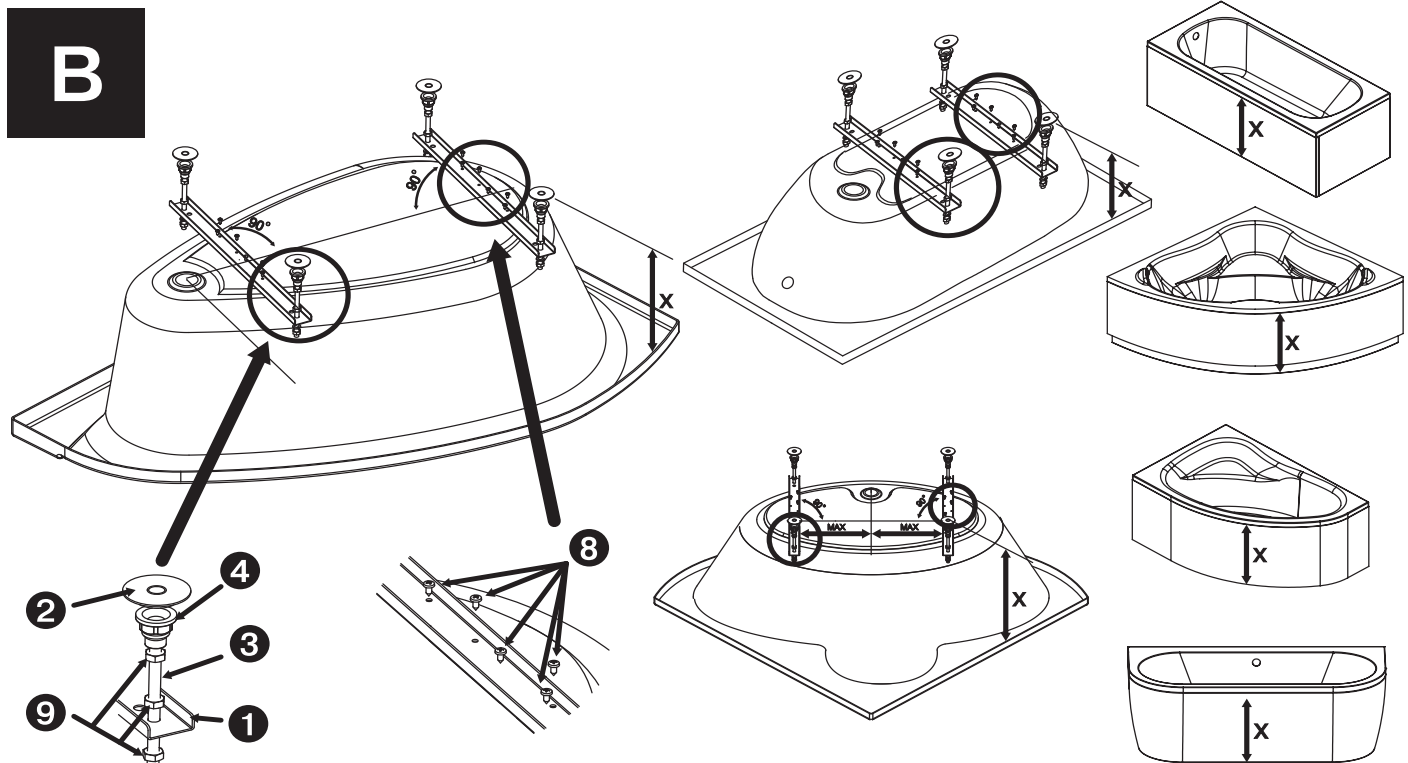
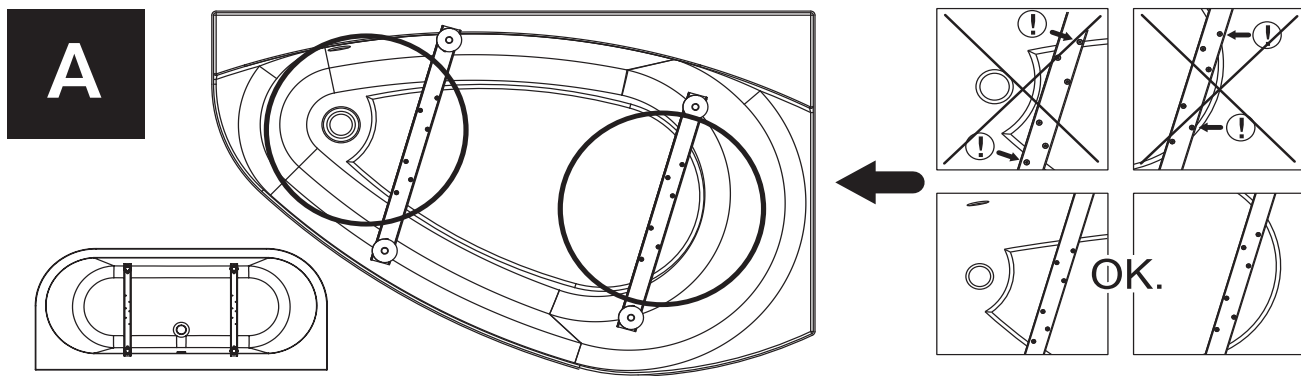
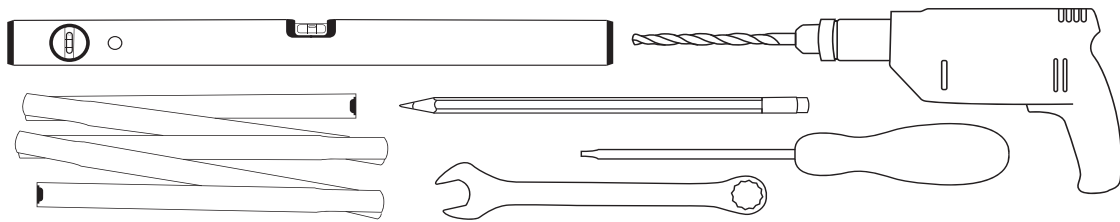
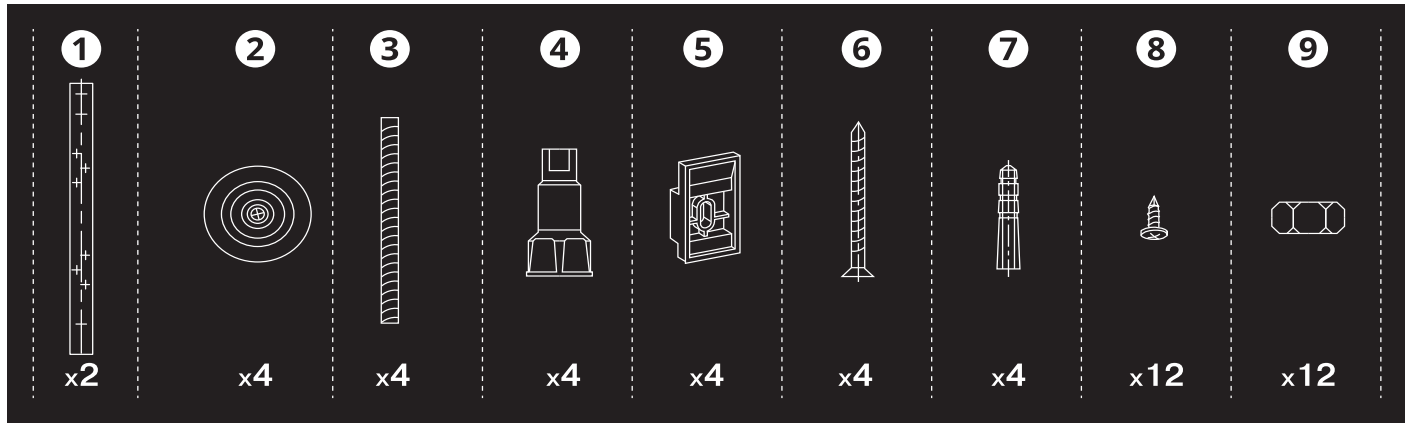
- incumplimiento de una de las condiciones de las cláusulas 3 y 4 de la Sección "Obligaciones de garantía";
- instalación incorrecta;
- daño del artículo en resultado de fuerza mayor de acuerdo con UE.

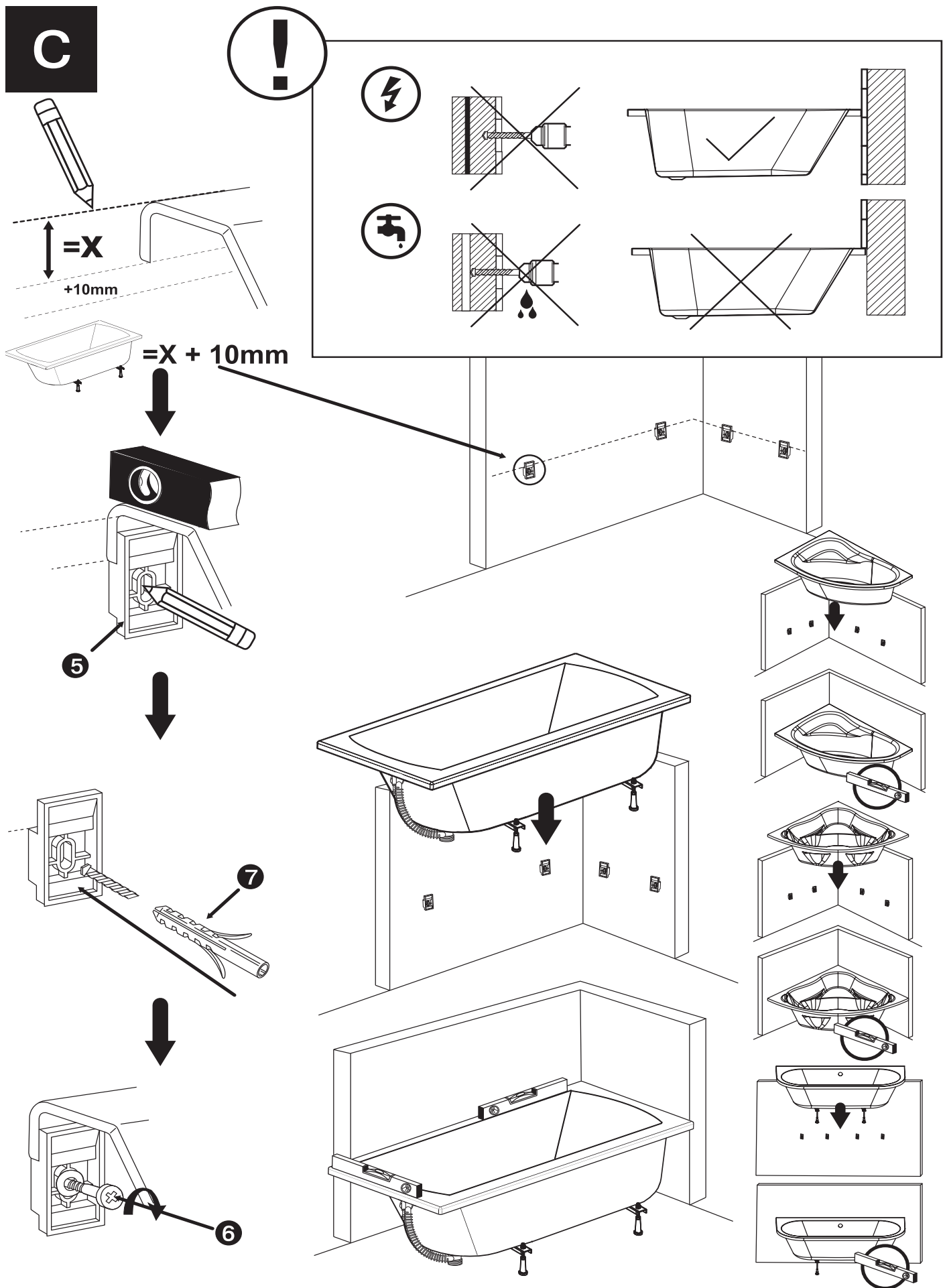


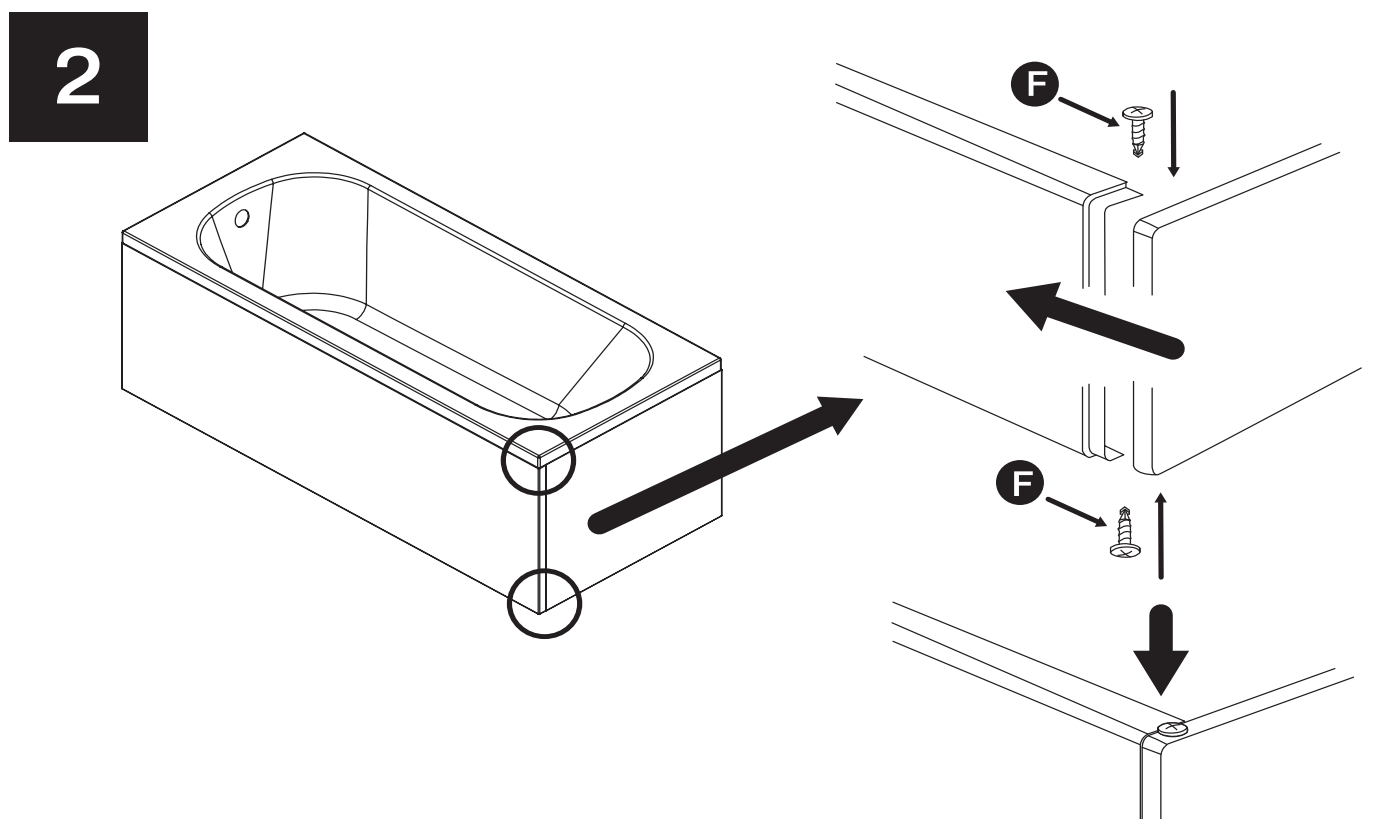
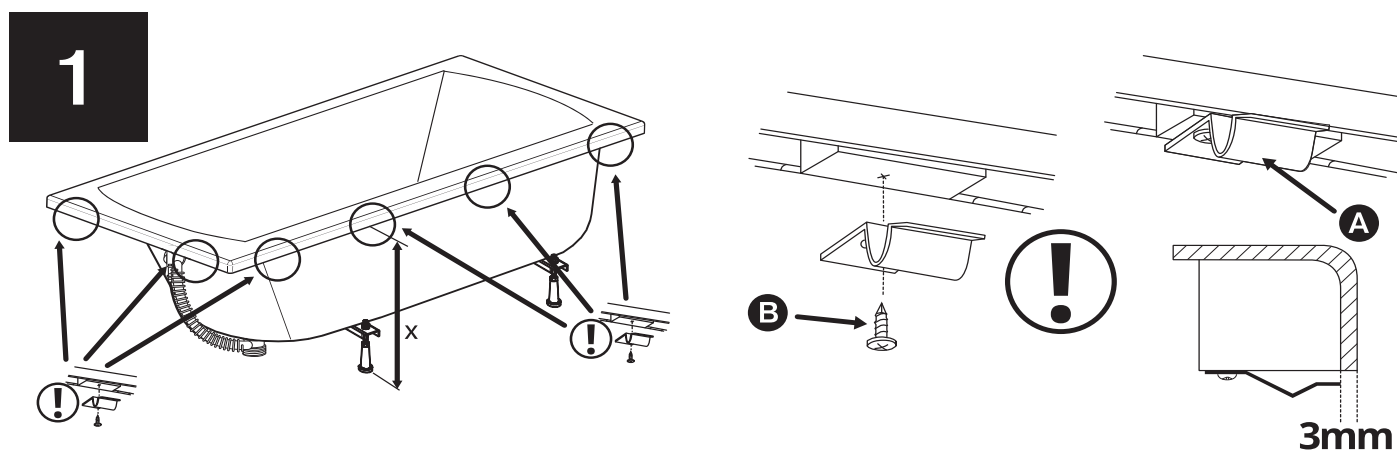
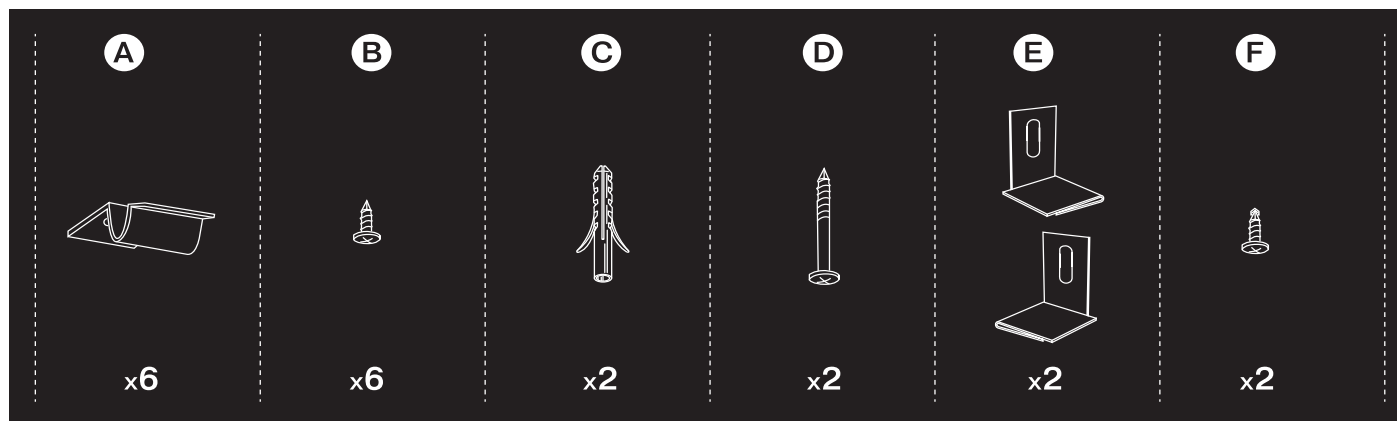
### **ADVERTENCIA:**

En caso de violación de las condiciones de garantía, reglas de instalación y operación del artículo, el fabricante no lleva obligaciones de garantía.

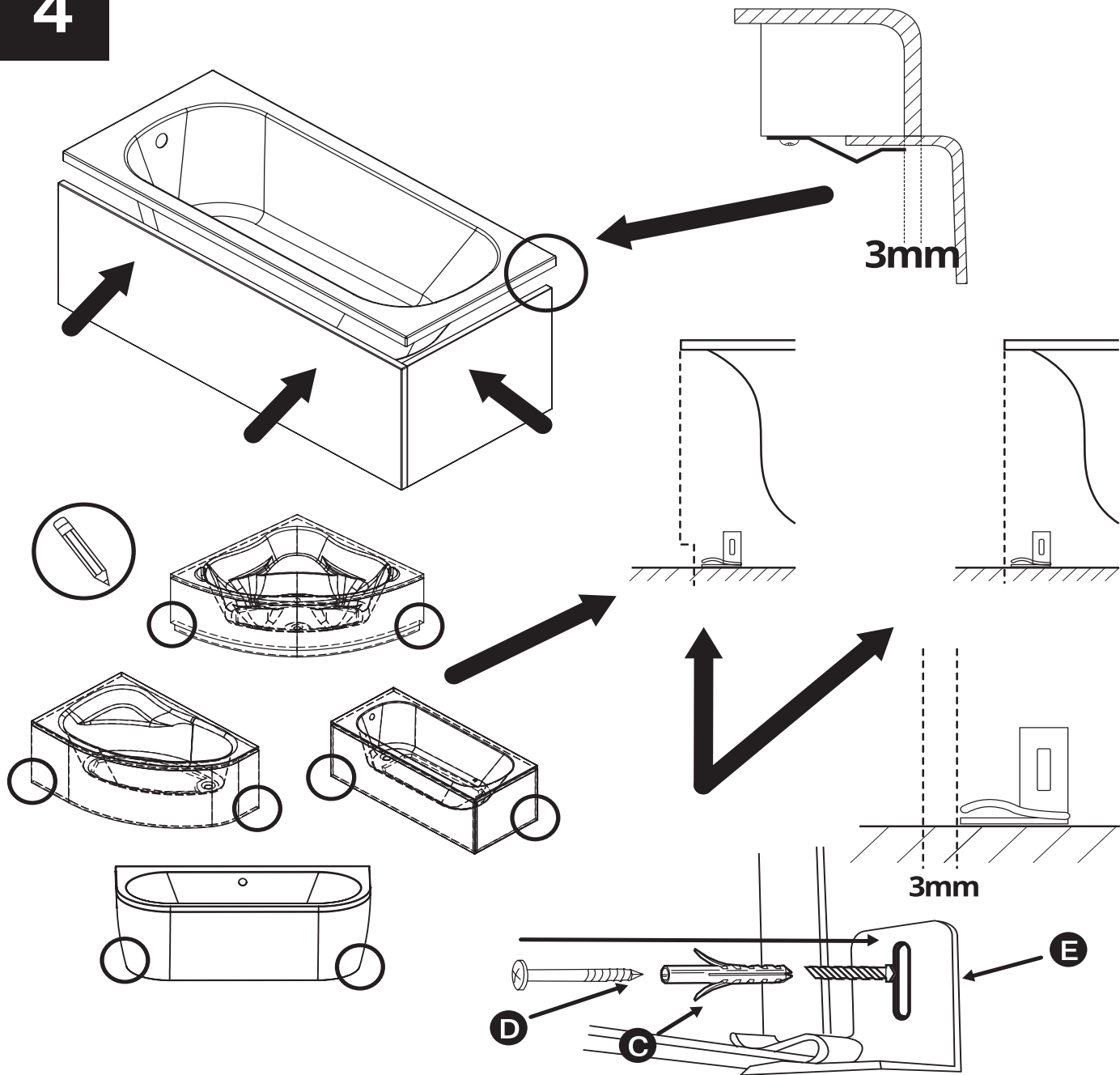




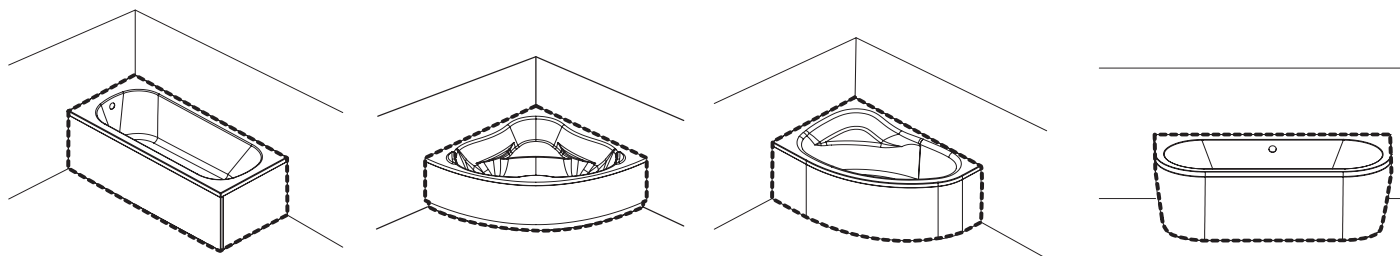




**4**



**5**









***KOLLER POOL***

[www.kollerpool.com](http://www.kollerpool.com)